

**TENGEN**

[www.tengenglobal.com](http://www.tengenglobal.com)

**20  
24**



**КАТАЛОГ**

**МОДУЛЬНОЕ ОБОРУДОВАНИЕ**

## О компании:

История Tengen начинается в 1990 году с трансформаторного завода в Yueqing. Компания Zhejiang Tengen Electric Co., Ltd., была основана в 1999 году. В настоящее время Tengen Electric является одним из крупнейших предприятий по производству электротехнического оборудования в Китае.

## 4 Крупных промышленных парка с двумя центрами разработок



## Собственная лаборатория, аккредитованная TUV

**4000+**

Сотрудников

**1000+**

Патентов

**400+**

Инженеров R&D

**ISO  
9000**



**Более 95%**  
Автоматизация  
производства и  
склада



# Содержание

## 1. Автоматические выключатели

1.1 TGB1N-63 .....	1
1.2 TGBG-63DC .....	10
1.3 TGBMA-63 .....	18
1.4 TGB3-63(H) .....	26
1.5 TGB3-63(H)DC .....	35
1.6 TGB1N-125.....	43

## 2. Устройства защитного отключения

2.1 TGL1N-80 .....	51
--------------------	----

## 3. Автоматические выключатели дифференциального тока

3.1 TGB1NL-40 .....	63
3.2 TGB1NLE-32(63) .....	69
3.3 TGB1NLE(LA)-63Y .....	78

## 4. Аксессуары

4.1 TGB1N-63, TGBG-63DC, TGBMA-63, TGB1NLE-32(63), TGB1NLE(LA)-63Y .....	87
4.2 TGB1N-125 .....	97
Артикулы для заказа аксессуаров .....	103

## 5. Выключатели нагрузки

5.1 TGH1N-125 .....	104
---------------------	-----

## 6. Модульные контакторы

6.1 TGCH1N .....	107
------------------	-----

# Автоматические выключатели

## TGB1N-63

### ОПИСАНИЕ

Модульные автоматические выключатели серии TGB1N-63 предназначены для защиты электрических цепей и оборудования от токов перегрузки и токов короткого замыкания, для проведения токов в нормальном режиме работы, а также для нечастых коммутаций электрических цепей. Применяются в сетях переменного тока частотой 50/60 Hz с номинальным напряжением до 400 V и номинальным током до 63 A.

Соответствует требованиям МЭК 60898-1.



### УСЛОВНОЕ ОБОЗНАЧЕНИЕ

<b>TGB1N</b>	<b>63</b>	<b>A</b>	<b>2P</b>	<b>C</b>	<b>50</b>
Серия	Типоразмер	Отключающая способность Без обозначения: 6 кА A: 4,5 кА	Число полюсов 1P, 2P, 3P, 4P	Тип защитной характеристики B, C, D	Номинальный ток, А 1, 2, 3, 4, 5, 6, 10, 16, 20, 25, 32, 40, 50, 63

### УСЛОВИЯ ЭКСПЛУАТАЦИИ

- Степень защиты: IP20;
- Диапазон рабочих температур: от -35°C до +70°C;
- Высота установки: не более 2000 м;
- Категория размещения: II, III;
- Степень загрязнения: 2;
- Способ монтажа: на 35 mm DIN-рейку;
- Подключение питания: сверху или снизу;
- Подключение нагрузки: сверху или снизу;
- Максимальное сечение подключаемых проводников: 25 mm<sup>2</sup>;
- Момент затяжки клемм: 2.5 Nm;
- Монтажное положение: произвольное.

## ОСНОВНЫЕ ТЕХНИЧЕСКИЕ ХАРАКТЕРИСТИКИ

Таблица 1.1.1

Наименование	TGB1N-63A	TGB1N-63
Число полюсов	1P, 2P, 3P, 4P	1P, 2P, 3P, 4P
Номинальная частота (f), Hz	50/60	50/60
Типоразмер	63	63
Номинальный ток (In), A	1, 2, 3, 4, 5, 6, 10, 16, 20, 25, 32, 40, 50, 63	1, 2, 3, 4, 5, 6, 10, 16, 20, 25, 32, 40, 50, 63
Номинальное рабочее напряжение (Ue), V	AC230/400 (1P) AC400 (2P, 3P, 4P)	AC230/400 (1P) AC400 (2P, 3P, 4P)
Номинальное напряжение изоляции (Ui), V	690	690
Номинальное импульсное выдерживаемое напряжение (Uimp), kV	4	4
Номинальная отключающая способность (Icn), A	4500	6000
Тип защитной характеристики	B (3In-5In) C (5In-10In) D (10In-14In)	B (3In-5In) C (5In-10In) D (10In-14In)
Тип расцепителя	Термомагнитный (комбинированный)	Термомагнитный (комбинированный)
Аксессуары	MX: независимый расцепитель OF: блок-контакт вспомогательный SD: блок-контакт аварийный MX+OF: расцепитель независимый и блок-контакт вспомогательный MV: расцепитель максимального напряжения MN: расцепитель минимального напряжения MV+MN: расцепитель максимального и минимального напряжения MNS: расцепитель нулевого напряжения	
Электрическая износостойкость, не менее циклов	10000	10000
Механическая износостойкость, не менее циклов	20000	20000

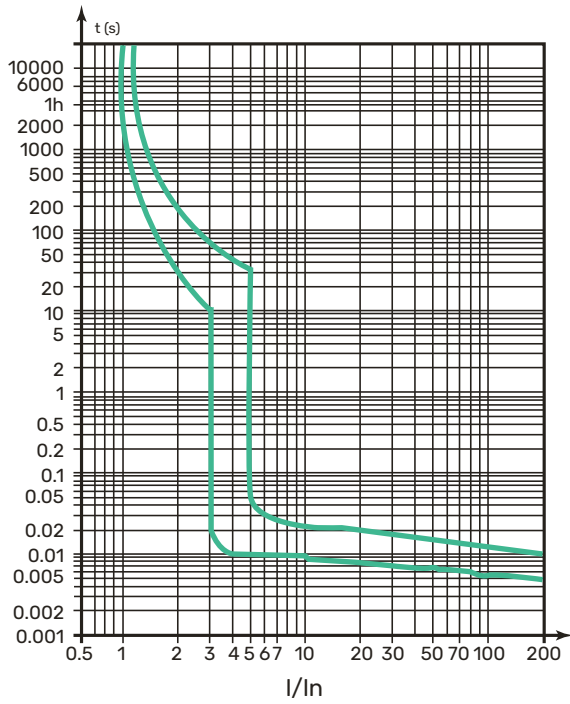
## ВРЕМЯ-ТОКОВЫЕ РАБОЧИЕ ХАРАКТЕРИСТИКИ

Таблица 1.1.2

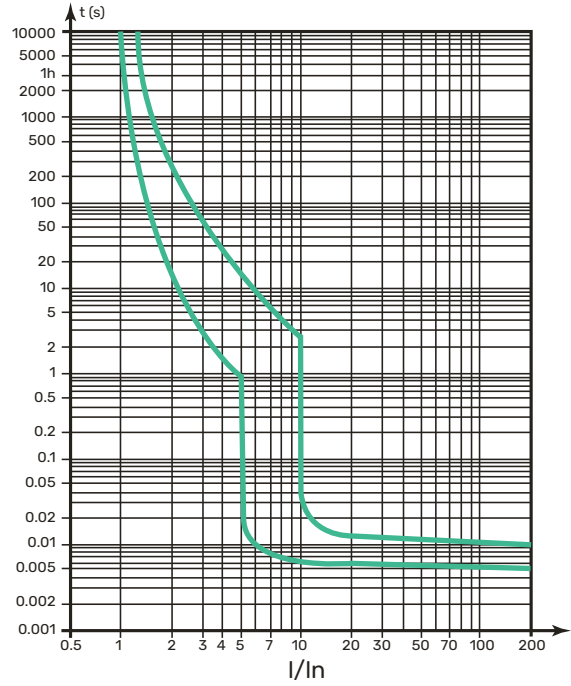
№	Испытательный ток	Начальное состояние	Время расцепления или нерасцепления	Требуемый результат	Примечание
a	1.13·In	Холодное	t ≤ 1 h	Без расцепления	–
	1.45·In	Сразу же после испытания 1.13·In	t < 1 h	Расцепление	Непрерывное нарастание тока в течение 5 s
	2.55·In	Холодное	1 s < t < 60 s (при In ≤ 32 A)	Расцепление	–
1 s < t < 120 s (при In > 32 A)					
b	3·In	Холодное	t ≤ 0.1 s	Без расцепления	Ток создаётся замыканием вспомогательного выключателя
	5·In	Холодное	t < 0.1 s	Расцепление	
c	5·In	Холодное	t ≤ 0.1 s	Без расцепления	
	10·In	Холодное	t < 0.1 s	Расцепление	
d	10·In	Холодное	t ≤ 0.1 s	Без расцепления	
	14·In	Холодное	t < 0.1 s	Расцепление	

**Примечание:** термин «холодное состояние» означает, что при контрольной температуре калибровки ток предварительно не пропускают. Контрольная температура калибровки тепловых расцепителей равна 30 °С.

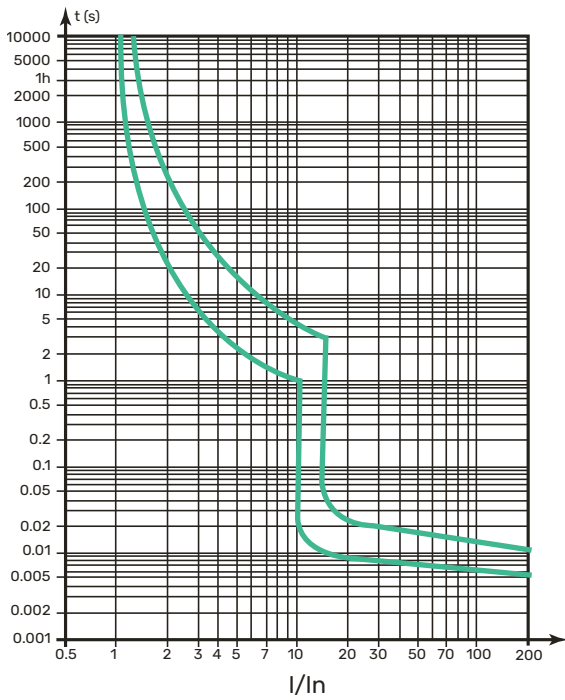
### ХАРАКТЕРИСТИКА В



### ХАРАКТЕРИСТИКА С



### ХАРАКТЕРИСТИКА D



## ПОПРАВОЧНЫЙ КОЭФФИЦИЕНТ ПРИ РАЗЛИЧНЫХ ТЕМПЕРАТУРАХ ОКРУЖАЮЩЕЙ СРЕДЫ

Номинальный рабочий ток выключателя зависит от температуры окружающей среды, в которой происходит его эксплуатация. Контрольная температура калибровки тепловых расцепителей равна 30 °С.

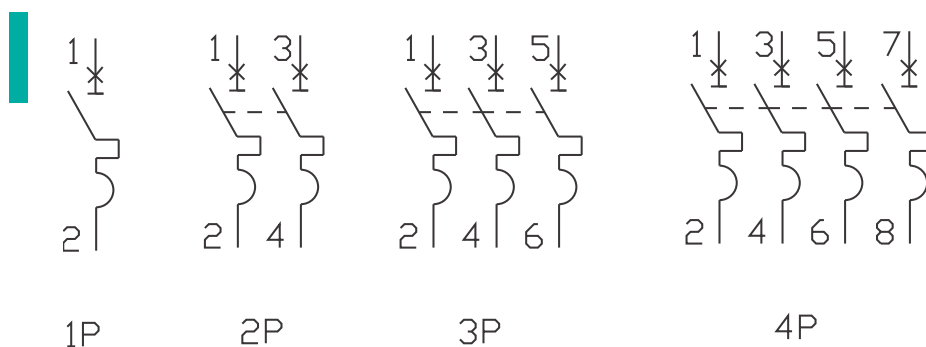
Таблица 1.1.3

A	-35°C	-30°C	-25°C	-20°C	-15°C	-10°C	-5°C	0°C	5°C	10°C	15°C
1	1.34	1.32	1.29	1.27	1.24	1.22	1.17	1.14	1.12	1.09	1.07
2	2.6	2.56	2.51	2.47	2.43	2.38	2.34	2.28	2.23	2.18	2.14
3	3.91	3.85	3.79	3.72	3.66	3.59	3.51	3.42	3.35	3.27	3.21
4	5.19	5.11	5.03	4.94	4.86	4.77	4.68	4.56	4.46	4.36	4.28
5	7.6	7.43	7.26	7.09	6.91	6.72	6.53	6.3	6.08	5.85	5.63
6	9.11	8.91	8.7	8.49	8.28	8.06	7.83	7.56	7.29	7.02	6.75
10	12.6	12.5	12.3	12.1	11.9	11.7	11.5	11.2	11	10.8	10.6
16	20.2	19.9	19.6	19.3	19	18.7	18.4	17.92	17.6	17.28	16.96
20	25.3	24.9	24.6	24.2	23.8	23.4	23	22.4	22	21.6	21.2
25	31.7	31.2	30.8	30.3	29.8	29.3	28.8	28	27.5	27	26.5
32	40.5	39.9	39.3	38.7	38.1	37.4	36.8	35.84	35.2	34.56	33.92
40	49.9	49.2	48.5	47.8	47.1	46.3	45.6	44.8	43.8	42.8	42
50	62.4	61.5	60.6	59.7	58.8	57.9	57	56	54.8	53.5	52.5
63	78.2	77.2	76.1	75	73.9	72.8	70.3	69.3	68.4	67.4	66.5

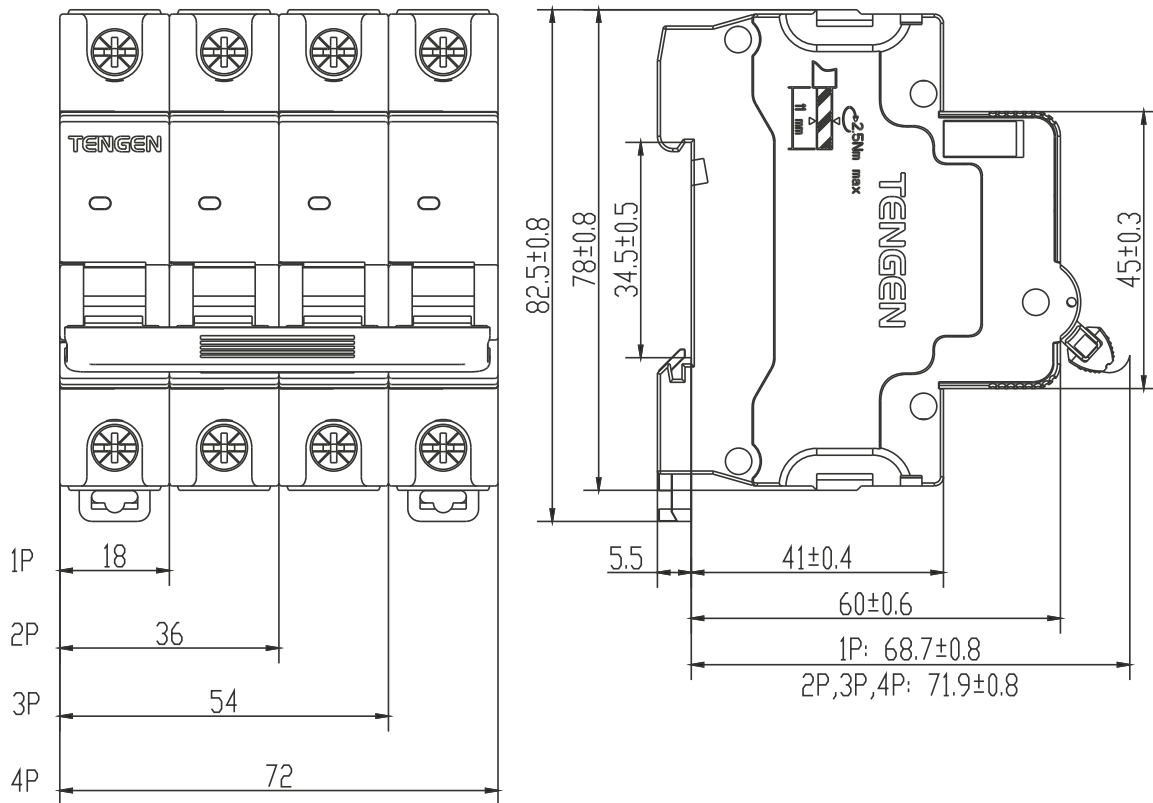
Продолжение таблицы 1.1.3

A	20°C	25°C	30°C	35°C	40°C	45°C	50°C	55°C	60°C	65°C	70°C
1	1.05	1.03	1	0.98	0.96	0.88	0.8	0.75	0.68	0.61	0.53
2	2.1	2.05	2	1.96	1.92	1.76	1.6	1.5	1.36	1.22	1.06
3	3.15	3.08	3	2.94	2.88	2.64	2.4	2.25	2.03	1.82	1.59
4	4.2	4.1	4	3.92	3.84	3.52	3.2	3	2.71	2.43	2.12
5	5.4	5.2	5	4.97	4.95	4.93	4.9	4.88	3.39	3.04	2.65
6	6.48	6.24	6	5.97	5.94	5.91	5.88	5.85	4.07	3.65	3.17
10	10.4	10.2	10	9.8	9.6	9.4	9.2	9	8.73	8.50	8.27
16	16.64	16.32	16	15.68	15.36	15.04	14.72	14.08	14	13.60	13.2
20	20.8	20.4	20	19.6	19.2	18.8	18.4	17.6	17.5	17.00	16.5
25	26	25.5	25	24.5	24	23.5	23	22	21.8	21.25	20.7
32	33.28	32.64	32	31.36	30.72	30.08	29.44	28.16	27.9	27.21	26.4
40	41.2	40.6	40	39.4	38.8	37.4	36	34.6	33.8	32.68	31.5
50	51.5	50.8	50	49.3	48.5	44.85	41.2	39.35	36	33.10	29.9
63	65.5	64.3	63	61.75	60.5	57.23	53.95	50.95	48.8	46.01	43

## ЭЛЕКТРИЧЕСКИЕ СХЕМЫ



## ГАБАРИТНЫЕ И УСТАНОВОЧНЫЕ РАЗМЕРЫ





## АРТИКУЛЫ ДЛЯ ЗАКАЗА TGB1N-63

TGB1N-63 характеристика В	
Артикул	Наименование
TEN301000	Выключатель автоматический TGB1N-63, 1P, 1A, хар-ка В, 6kA, 1M
TEN301001	Выключатель автоматический TGB1N-63, 1P, 2A, хар-ка В, 6kA, 1M
TEN301002	Выключатель автоматический TGB1N-63, 1P, 3A, хар-ка В, 6kA, 1M
TEN301003	Выключатель автоматический TGB1N-63, 1P, 4A, хар-ка В, 6kA, 1M
TEN301004	Выключатель автоматический TGB1N-63, 1P, 5A, хар-ка В, 6kA, 1M
TEN301005	Выключатель автоматический TGB1N-63, 1P, 6A, хар-ка В, 6kA, 1M
TEN301006	Выключатель автоматический TGB1N-63, 1P, 10A, хар-ка В, 6kA, 1M
TEN301007	Выключатель автоматический TGB1N-63, 1P, 16A, хар-ка В, 6kA, 1M
TEN301008	Выключатель автоматический TGB1N-63, 1P, 20A, хар-ка В, 6kA, 1M
TEN301009	Выключатель автоматический TGB1N-63, 1P, 25A, хар-ка В, 6kA, 1M
TEN301010	Выключатель автоматический TGB1N-63, 1P, 32A, хар-ка В, 6kA, 1M
TEN301011	Выключатель автоматический TGB1N-63, 1P, 40A, хар-ка В, 6kA, 1M
TEN301012	Выключатель автоматический TGB1N-63, 1P, 50A, хар-ка В, 6kA, 1M
TEN301013	Выключатель автоматический TGB1N-63, 1P, 63A, хар-ка В, 6kA, 1M
TEN301038	Выключатель автоматический TGB1N-63, 2P, 1A, хар-ка В, 6kA, 2M
TEN301039	Выключатель автоматический TGB1N-63, 2P, 2A, хар-ка В, 6kA, 2M
TEN301040	Выключатель автоматический TGB1N-63, 2P, 3A, хар-ка В, 6kA, 2M
TEN301041	Выключатель автоматический TGB1N-63, 2P, 4A, хар-ка В, 6kA, 2M
TEN301042	Выключатель автоматический TGB1N-63, 2P, 5A, хар-ка В, 6kA, 2M
TEN301043	Выключатель автоматический TGB1N-63, 2P, 6A, хар-ка В, 6kA, 2M
TEN301044	Выключатель автоматический TGB1N-63, 2P, 10A, хар-ка В, 6kA, 2M
TEN301045	Выключатель автоматический TGB1N-63, 2P, 16A, хар-ка В, 6kA, 2M
TEN301046	Выключатель автоматический TGB1N-63, 2P, 20A, хар-ка В, 6kA, 2M
TEN301047	Выключатель автоматический TGB1N-63, 2P, 25A, хар-ка В, 6kA, 2M
TEN301048	Выключатель автоматический TGB1N-63, 2P, 32A, хар-ка В, 6kA, 2M
TEN301049	Выключатель автоматический TGB1N-63, 2P, 40A, хар-ка В, 6kA, 2M
TEN301050	Выключатель автоматический TGB1N-63, 2P, 50A, хар-ка В, 6kA, 2M
TEN301051	Выключатель автоматический TGB1N-63, 2P, 63A, хар-ка В, 6kA, 2M
TEN301057	Выключатель автоматический TGB1N-63, 3P, 1A, хар-ка В, 6kA, 3M
TEN301058	Выключатель автоматический TGB1N-63, 3P, 2A, хар-ка В, 6kA, 3M
TEN301059	Выключатель автоматический TGB1N-63, 3P, 3A, хар-ка В, 6kA, 3M
TEN301060	Выключатель автоматический TGB1N-63, 3P, 4A, хар-ка В, 6kA, 3M
TEN301061	Выключатель автоматический TGB1N-63, 3P, 5A, хар-ка В, 6kA, 3M
TEN301062	Выключатель автоматический TGB1N-63, 3P, 6A, хар-ка В, 6kA, 3M
TEN301063	Выключатель автоматический TGB1N-63, 3P, 10A, хар-ка В, 6kA, 3M
TEN301064	Выключатель автоматический TGB1N-63, 3P, 16A, хар-ка В, 6kA, 3M
TEN301065	Выключатель автоматический TGB1N-63, 3P, 20A, хар-ка В, 6kA, 3M
TEN301066	Выключатель автоматический TGB1N-63, 3P, 25A, хар-ка В, 6kA, 3M
TEN301067	Выключатель автоматический TGB1N-63, 3P, 32A, хар-ка В, 6kA, 3M
TEN301068	Выключатель автоматический TGB1N-63, 3P, 40A, хар-ка В, 6kA, 3M
TEN301069	Выключатель автоматический TGB1N-63, 3P, 50A, хар-ка В, 6kA, 3M
TEN301070	Выключатель автоматический TGB1N-63, 3P, 63A, хар-ка В, 6kA, 3M
TEN301095	Выключатель автоматический TGB1N-63, 4P, 1A, хар-ка В, 6kA, 4M
TEN301096	Выключатель автоматический TGB1N-63, 4P, 2A, хар-ка В, 6kA, 4M
TEN301097	Выключатель автоматический TGB1N-63, 4P, 3A, хар-ка В, 6kA, 4M
TEN301098	Выключатель автоматический TGB1N-63, 4P, 4A, хар-ка В, 6kA, 4M
TEN301099	Выключатель автоматический TGB1N-63, 4P, 5A, хар-ка В, 6kA, 4M
TEN301100	Выключатель автоматический TGB1N-63, 4P, 6A, хар-ка В, 6kA, 4M
TEN301101	Выключатель автоматический TGB1N-63, 4P, 10A, хар-ка В, 6kA, 4M
TEN301102	Выключатель автоматический TGB1N-63, 4P, 16A, хар-ка В, 6kA, 4M



### TGB1N-63 характеристика С

Артикул	Наименование
TEN301184	Выключатель автоматический TGB1N-63, 3P, 63A, хар-ка С, 6kA, 3M
TEN301209	Выключатель автоматический TGB1N-63, 4P, 1A, хар-ка С, 6kA, 4M
TEN301210	Выключатель автоматический TGB1N-63, 4P, 2A, хар-ка С, 6kA, 4M
TEN301211	Выключатель автоматический TGB1N-63, 4P, 3A, хар-ка С, 6kA, 4M
TEN301212	Выключатель автоматический TGB1N-63, 4P, 4A, хар-ка С, 6kA, 4M
TEN301213	Выключатель автоматический TGB1N-63, 4P, 5A, хар-ка С, 6kA, 4M
TEN301214	Выключатель автоматический TGB1N-63, 4P, 6A, хар-ка С, 6kA, 4M
TEN301215	Выключатель автоматический TGB1N-63, 4P, 10A, хар-ка С, 6kA, 4M
TEN301216	Выключатель автоматический TGB1N-63, 4P, 16A, хар-ка С, 6kA, 4M
TEN301217	Выключатель автоматический TGB1N-63, 4P, 20A, хар-ка С, 6kA, 4M
TEN301218	Выключатель автоматический TGB1N-63, 4P, 25A, хар-ка С, 6kA, 4M
TEN301219	Выключатель автоматический TGB1N-63, 4P, 32A, хар-ка С, 6kA, 4M
TEN301220	Выключатель автоматический TGB1N-63, 4P, 40A, хар-ка С, 6kA, 4M
TEN301221	Выключатель автоматический TGB1N-63, 4P, 50A, хар-ка С, 6kA, 4M
TEN301222	Выключатель автоматический TGB1N-63, 4P, 63A, хар-ка С, 6kA, 4M

### TGB1N-63 характеристика D

Артикул	Наименование
TEN301228	Выключатель автоматический TGB1N-63, 1P, 1A, хар-ка D, 6kA, 1M
TEN301229	Выключатель автоматический TGB1N-63, 1P, 2A, хар-ка D, 6kA, 1M
TEN301230	Выключатель автоматический TGB1N-63, 1P, 3A, хар-ка D, 6kA, 1M
TEN301231	Выключатель автоматический TGB1N-63, 1P, 4A, хар-ка D, 6kA, 1M
TEN301232	Выключатель автоматический TGB1N-63, 1P, 5A, хар-ка D, 6kA, 1M
TEN301233	Выключатель автоматический TGB1N-63, 1P, 6A, хар-ка D, 6kA, 1M
TEN301234	Выключатель автоматический TGB1N-63, 1P, 10A, хар-ка D, 6kA, 1M
TEN301235	Выключатель автоматический TGB1N-63, 1P, 16A, хар-ка D, 6kA, 1M
TEN301236	Выключатель автоматический TGB1N-63, 1P, 20A, хар-ка D, 6kA, 1M
TEN301237	Выключатель автоматический TGB1N-63, 1P, 25A, хар-ка D, 6kA, 1M
TEN301238	Выключатель автоматический TGB1N-63, 1P, 32A, хар-ка D, 6kA, 1M
TEN301239	Выключатель автоматический TGB1N-63, 1P, 40A, хар-ка D, 6kA, 1M
TEN301240	Выключатель автоматический TGB1N-63, 1P, 50A, хар-ка D, 6kA, 1M
TEN301241	Выключатель автоматический TGB1N-63, 1P, 63A, хар-ка D, 6kA, 1M
TEN301266	Выключатель автоматический TGB1N-63, 2P, 1A, хар-ка D, 6kA, 2M
TEN301267	Выключатель автоматический TGB1N-63, 2P, 2A, хар-ка D, 6kA, 2M
TEN301268	Выключатель автоматический TGB1N-63, 2P, 3A, хар-ка D, 6kA, 2M
TEN301269	Выключатель автоматический TGB1N-63, 2P, 4A, хар-ка D, 6kA, 2M
TEN301270	Выключатель автоматический TGB1N-63, 2P, 5A, хар-ка D, 6kA, 2M
TEN301271	Выключатель автоматический TGB1N-63, 2P, 6A, хар-ка D, 6kA, 2M
TEN301272	Выключатель автоматический TGB1N-63, 2P, 10A, хар-ка D, 6kA, 2M
TEN301273	Выключатель автоматический TGB1N-63, 2P, 16A, хар-ка D, 6kA, 2M
TEN301274	Выключатель автоматический TGB1N-63, 2P, 20A, хар-ка D, 6kA, 2M
TEN301275	Выключатель автоматический TGB1N-63, 2P, 25A, хар-ка D, 6kA, 2M
TEN301276	Выключатель автоматический TGB1N-63, 2P, 32A, хар-ка D, 6kA, 2M
TEN301277	Выключатель автоматический TGB1N-63, 2P, 40A, хар-ка D, 6kA, 2M
TEN301278	Выключатель автоматический TGB1N-63, 2P, 50A, хар-ка D, 6kA, 2M
TEN301279	Выключатель автоматический TGB1N-63, 2P, 63A, хар-ка D, 6kA, 2M
TEN301285	Выключатель автоматический TGB1N-63, 3P, 1A, хар-ка D, 6kA, 3M
TEN301286	Выключатель автоматический TGB1N-63, 3P, 2A, хар-ка D, 6kA, 3M
TEN301287	Выключатель автоматический TGB1N-63, 3P, 3A, хар-ка D, 6kA, 3M
TEN301288	Выключатель автоматический TGB1N-63, 3P, 4A, хар-ка D, 6kA, 3M
TEN301289	Выключатель автоматический TGB1N-63, 3P, 5A, хар-ка D, 6kA, 3M

**TGB1N-63 характеристика D**

Артикул	Наименование
TEN301290	Выключатель автоматический TGB1N-63, 3P, 6A, хар-ка D, 6kA, 3M
TEN301291	Выключатель автоматический TGB1N-63, 3P, 10A, хар-ка D, 6kA, 3M
TEN301292	Выключатель автоматический TGB1N-63, 3P, 16A, хар-ка D, 6kA, 3M
TEN301293	Выключатель автоматический TGB1N-63, 3P, 20A, хар-ка D, 6kA, 3M
TEN301294	Выключатель автоматический TGB1N-63, 3P, 25A, хар-ка D, 6kA, 3M
TEN301295	Выключатель автоматический TGB1N-63, 3P, 32A, хар-ка D, 6kA, 3M
TEN301296	Выключатель автоматический TGB1N-63, 3P, 40A, хар-ка D, 6kA, 3M
TEN301297	Выключатель автоматический TGB1N-63, 3P, 50A, хар-ка D, 6kA, 3M
TEN301298	Выключатель автоматический TGB1N-63, 3P, 63A, хар-ка D, 6kA, 3M
TEN301323	Выключатель автоматический TGB1N-63, 4P, 1A, хар-ка D, 6kA, 4M
TEN301324	Выключатель автоматический TGB1N-63, 4P, 2A, хар-ка D, 6kA, 4M
TEN301325	Выключатель автоматический TGB1N-63, 4P, 3A, хар-ка D, 6kA, 4M
TEN301326	Выключатель автоматический TGB1N-63, 4P, 4A, хар-ка D, 6kA, 4M
TEN301327	Выключатель автоматический TGB1N-63, 4P, 5A, хар-ка D, 6kA, 4M
TEN301328	Выключатель автоматический TGB1N-63, 4P, 6A, хар-ка D, 6kA, 4M
TEN301329	Выключатель автоматический TGB1N-63, 4P, 10A, хар-ка D, 6kA, 4M
TEN301330	Выключатель автоматический TGB1N-63, 4P, 16A, хар-ка D, 6kA, 4M
TEN301331	Выключатель автоматический TGB1N-63, 4P, 20A, хар-ка D, 6kA, 4M
TEN301332	Выключатель автоматический TGB1N-63, 4P, 25A, хар-ка D, 6kA, 4M
TEN301333	Выключатель автоматический TGB1N-63, 4P, 32A, хар-ка D, 6kA, 4M
TEN301334	Выключатель автоматический TGB1N-63, 4P, 40A, хар-ка D, 6kA, 4M
TEN301335	Выключатель автоматический TGB1N-63, 4P, 50A, хар-ка D, 6kA, 4M
TEN301336	Выключатель автоматический TGB1N-63, 4P, 63A, хар-ка D, 6kA, 4M

# TGBG-63DC

## ОПИСАНИЕ

Модульные автоматические выключатели серии TGBG-63DC предназначены для защиты электрических цепей и оборудования от токов перегрузки и токов короткого замыкания, для проведения токов в нормальном режиме работы, а также для нечастых коммутаций электрических цепей постоянного тока. Применяются в сетях постоянного тока с номинальным напряжением 250/300 В (1P), 500/600 В (2P), 750/900 В (3P), 1000/1200 В (4P) и номинальным током до 63 А.

Соответствует требованиям МЭК 60947-2.



## УСЛОВНОЕ ОБОЗНАЧЕНИЕ

<b>TGBG</b>	—	<b>63</b>	<b>DC</b>	<b>2P</b>	<b>C</b>	<b>50</b>
Серия		Типоразмер	Выключатель постоянного тока	Число полюсов 1P, 2P, 3P, 4P	Тип защитной характеристики B, C	Номинальный ток, А 1, 2, 3, 4, 5, 6, 10, 16, 20, 25, 32, 40, 50, 63

## УСЛОВИЯ ЭКСПЛУАТАЦИИ

- Степень защиты: IP20;
- Диапазон рабочих температур: от -35°C до +70°C;
- Высота установки: не более 2000 м;
- Категория размещения: II, III;
- Степень загрязнения: 2;
- Способ монтажа: на 35 мм DIN-рейку;
- Подключение питания: сверху или снизу согласно полярности, указанной на лицевой панели автоматического выключателя;
- Подключение нагрузки: сверху или снизу согласно полярности, указанной на лицевой панели автоматического выключателя;
- Максимальное сечение подключаемых проводников: 25 мм<sup>2</sup>;
- Момент затяжки клемм: 2.5 Nm;
- Монтажное положение: произвольное;

## ОСНОВНЫЕ ТЕХНИЧЕСКИЕ ХАРАКТЕРИСТИКИ

Таблица 1.2.1

Наименование	TGBG-63DC	
Число полюсов	1P, 2P, 3P, 4P	
Типоразмер	63	
Номинальный ток (In), A	1, 2, 3, 4, 5, 6, 10, 16, 20, 25, 32, 40, 50, 63	
Номинальное рабочее напряжение (Ue), V	DC250 (1P) DC500 (2P) DC750 (3P) DC1000 (4P)	DC300 (1P) DC600 (2P) DC900 (3P) DC1200 (4P)
Номинальное напряжение изоляции (Ui), V	1200	
Номинальное импульсное выдерживаемое напряжение (Uimp), kV	6	
Номинальная предельная наибольшая отключающая способность (Icu), A	6000	4500
Номинальная рабочая наибольшая отключающая способность (Ics), A	6000	4500
Тип защитной характеристики	B (5.5In±20%) C (8.5In±20%)	
Тип расцепителя	Терромагнитный (комбинированный)	
Аксессуары	MX: независимый расцепитель OF: блок-контакт вспомогательный SD: блок-контакт аварийный MX+OF: расцепитель независимый и блок-контакт вспомогательный MV: расцепитель максимального напряжения MN: расцепитель минимального напряжения MV+MN: расцепитель максимального и минимального напряжения MNS: расцепитель нулевого напряжения	
Электрическая износостойкость, не менее циклов	1500	
Механическая износостойкость, не менее циклов	20000	

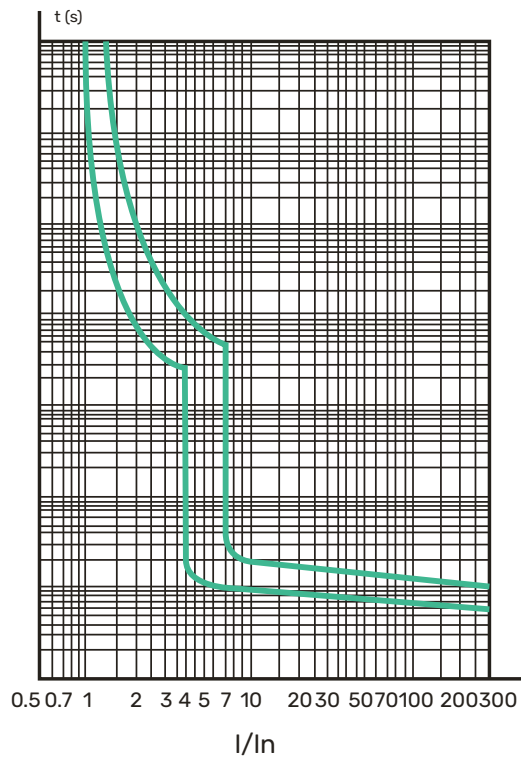
## ВРЕМЯ-ТОКОВЫЕ РАБОЧИЕ ХАРАКТЕРИСТИКИ

Таблица 1.2.2

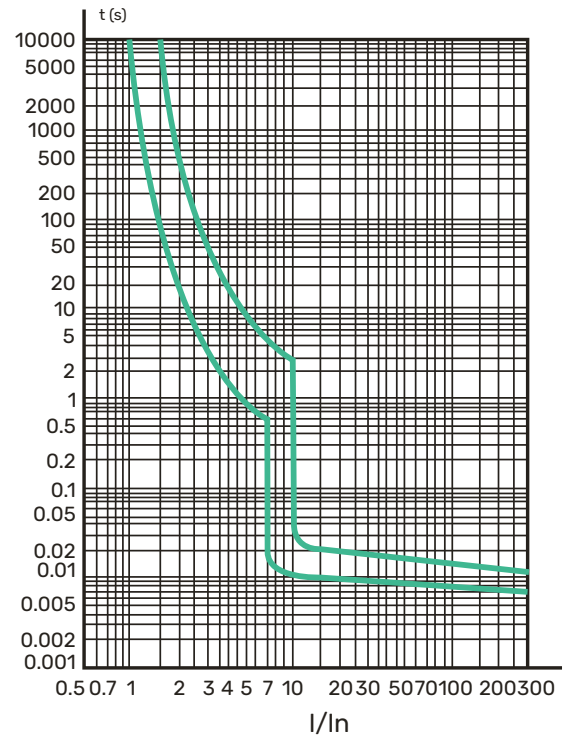
№	Тип защитной характеристики	Испытательный ток	Начальное состояние	Время расцепления или нерасцепления	Требуемый результат	Примечание
a	B, C	1.05·In	Холодное	t ≤ 1 h	Без расцепления	–
b		1.3·In	Сразу же после испытания 1.05·In	t < 1 h	Расцепление	
c	B	4.4·In	Холодное	t ≤ 0.2 s	Без расцепления	Ток создаётся замыканием вспомогательного выключателя
d		6.6·In	Холодное	t < 0.2 s	Расцепление	
e	C	6.8·In	Холодное	t ≤ 0.2 s	Без расцепления	
f		10.2·In	Холодное	t < 0.2 s	Расцепление	

**Примечание:** термин «холодное состояние» означает, что при контрольной температуре калибровки ток предварительно не пропускают. Контрольная температура калибровки тепловых расцепителей равна 30 °С.

### ХАРАКТЕРИСТИКА В



### ХАРАКТЕРИСТИКА С



## ПОПРАВочный КОЭФФИЦИЕНТ ПРИ РАЗЛИЧНЫХ ТЕМПЕРАТУРАХ ОКРУЖАЮЩЕЙ СРЕДЫ

Номинальный рабочий ток выключателя зависит от температуры окружающей среды, в которой происходит его эксплуатация. Контрольная температура калибровки тепловых расцепителей равна 30 °С.

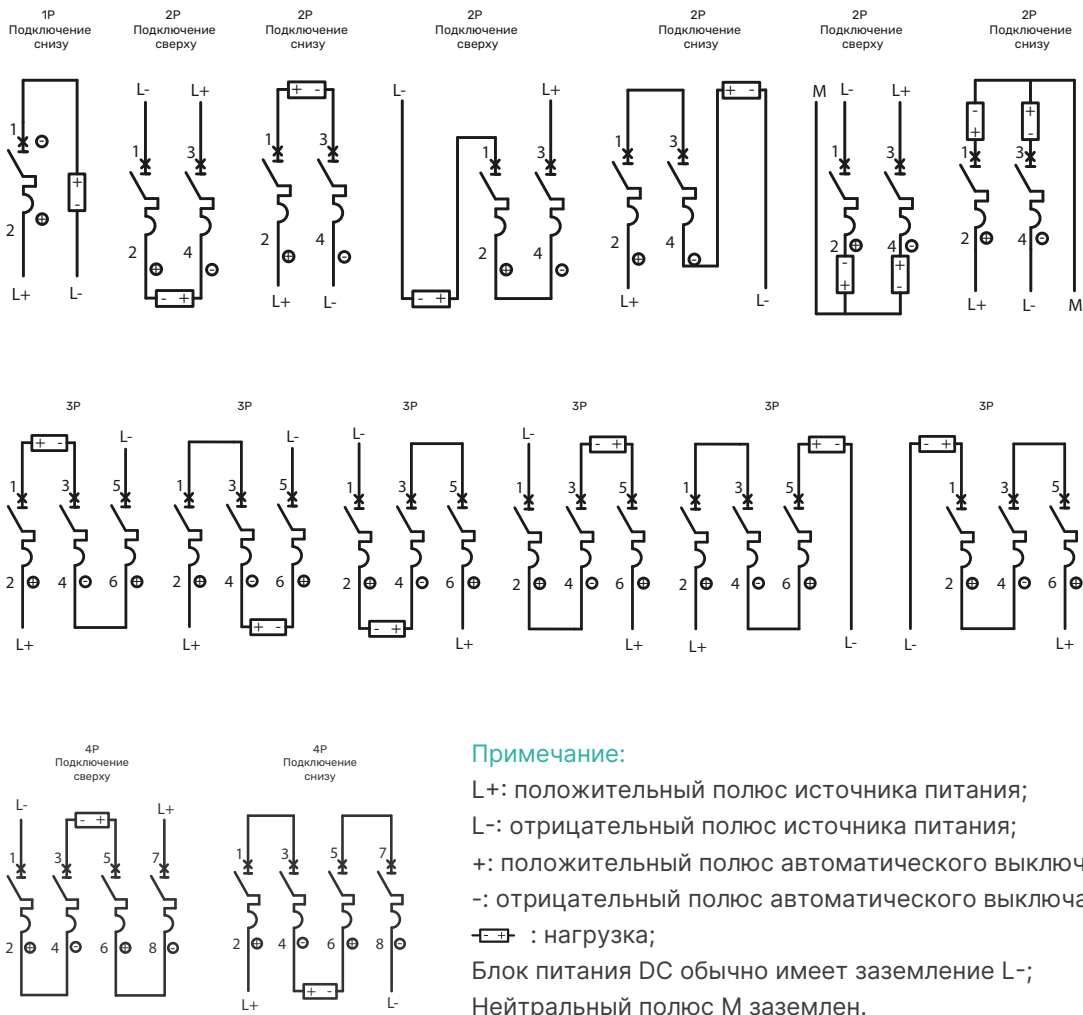
Таблица 1.2.3

A	-35°C	-30°C	-25°C	-20°C	-15°C	-10°C	-5°C	0°C	5°C	10°C	15°C
1	1.34	1.32	1.29	1.27	1.24	1.22	1.17	1.14	1.12	1.09	1.07
2	2.6	2.56	2.51	2.47	2.43	2.38	2.34	2.28	2.23	2.18	2.14
3	3.91	3.85	3.79	3.72	3.66	3.59	3.51	3.42	3.35	3.27	3.21
4	5.19	5.11	5.03	4.94	4.86	4.77	4.68	4.56	4.46	4.36	4.28
5	7.6	7.43	7.26	7.09	6.91	6.72	6.53	6.3	6.08	5.85	5.63
6	9.11	8.91	8.7	8.49	8.28	8.06	7.83	7.56	7.29	7.02	6.75
10	12.6	12.5	12.3	12.1	11.9	11.7	11.5	11.2	11	10.8	10.6
16	20.2	19.9	19.6	19.3	19	18.7	18.4	17.92	17.6	17.28	16.96
20	25.3	24.9	24.6	24.2	23.8	23.4	23	22.4	22	21.6	21.2
25	31.7	31.2	30.8	30.3	29.8	29.3	28.8	28	27.5	27	26.5
32	40.5	39.9	39.3	38.7	38.1	37.4	36.8	35.84	35.2	34.56	33.92
40	49.9	49.2	48.5	47.8	47.1	46.3	45.6	44.8	43.8	42.8	42
50	62.4	61.5	60.6	59.7	58.8	57.9	57	56	54.8	53.5	52.5
63	78.2	77.2	76.1	75	73.9	72.8	70.3	69.3	68.4	67.4	66.5

Продолжение таблицы 1.2.3

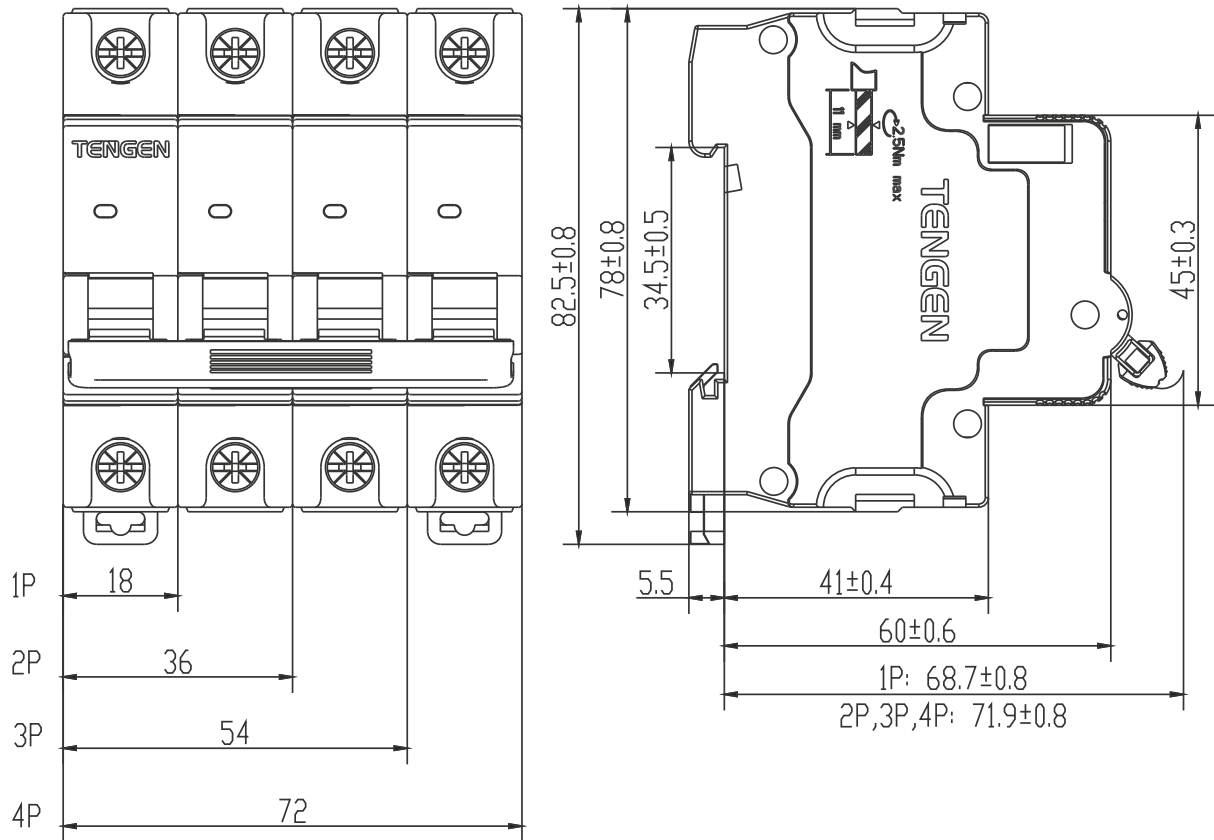
A	20°C	25°C	30°C	35°C	40°C	45°C	50°C	55°C	60°C	65°C	70°C
1	1.05	1.03	1	0.98	0.96	0.88	0.8	0.75	0.68	0.61	0.53
2	2.1	2.05	2	1.96	1.92	1.76	1.6	1.5	1.36	1.22	1.06
3	3.15	3.08	3	2.94	2.88	2.64	2.4	2.25	2.03	1.82	1.59
4	4.2	4.1	4	3.92	3.84	3.52	3.2	3	2.71	2.43	2.12
5	5.4	5.2	5	4.97	4.95	4.93	4.9	4.88	3.39	3.04	2.65
6	6.48	6.24	6	5.97	5.94	5.91	5.88	5.85	4.07	3.65	3.17
10	10.4	10.2	10	9.8	9.6	9.4	9.2	9	8.73	8.50	8.27
16	16.64	16.32	16	15.68	15.36	15.04	14.72	14.08	14	13.60	13.2
20	20.8	20.4	20	19.6	19.2	18.8	18.4	17.6	17.5	17.00	16.5
25	26	25.5	25	24.5	24	23.5	23	22	21.8	21.25	20.7
32	33.28	32.64	32	31.36	30.72	30.08	29.44	28.16	27.9	27.21	26.4
40	41.2	40.6	40	39.4	38.8	37.4	36	34.6	33.8	32.68	31.5
50	51.5	50.8	50	49.3	48.5	44.85	41.2	39.35	36	33.10	29.9
63	65.5	64.3	63	61.75	60.5	57.23	53.95	50.95	48.8	46.01	43

## ЭЛЕКТРИЧЕСКИЕ СХЕМЫ





## ГАБАРИТНЫЕ И УСТАНОВОЧНЫЕ РАЗМЕРЫ







**TGBG-63DC характеристика С**

Артикул	Наименование
TEN301635	Выключатель автоматический TGBG-63DC, 4P, 3A, хар-ка С, 6kA, 250VDC на полюс, 4M
TEN301636	Выключатель автоматический TGBG-63DC, 4P, 4A, хар-ка С, 6kA, 250VDC на полюс, 4M
TEN301637	Выключатель автоматический TGBG-63DC, 4P, 5A, хар-ка С, 6kA, 250VDC на полюс, 4M
TEN301638	Выключатель автоматический TGBG-63DC, 4P, 6A, хар-ка С, 6kA, 250VDC на полюс, 4M
TEN301639	Выключатель автоматический TGBG-63DC, 4P, 10A, хар-ка С, 6kA, 250VDC на полюс, 4M
TEN301640	Выключатель автоматический TGBG-63DC, 4P, 16A, хар-ка С, 6kA, 250VDC на полюс, 4M
TEN301641	Выключатель автоматический TGBG-63DC, 4P, 20A, хар-ка С, 6kA, 250VDC на полюс, 4M
TEN301642	Выключатель автоматический TGBG-63DC, 4P, 25A, хар-ка С, 6kA, 250VDC на полюс, 4M
TEN301643	Выключатель автоматический TGBG-63DC, 4P, 32A, хар-ка С, 6kA, 250VDC на полюс, 4M
TEN301644	Выключатель автоматический TGBG-63DC, 4P, 40A, хар-ка С, 6kA, 250VDC на полюс, 4M
TEN301645	Выключатель автоматический TGBG-63DC, 4P, 50A, хар-ка С, 6kA, 250VDC на полюс, 4M
TEN301646	Выключатель автоматический TGBG-63DC, 4P, 63A, хар-ка С, 6kA, 250VDC на полюс, 4M

# TGBMA-63

## ОПИСАНИЕ

Модульные автоматические выключатели без теплового расцепителя серии TGBMA-63 предназначены для защиты электрических цепей и оборудования от токов короткого замыкания, для проведения токов в нормальном режиме работы, а также для нечастых коммутаций электрических цепей. Применяются в сетях переменного тока частотой 50/60 Hz с номинальным напряжением до 400 V и номинальным током до 63A. Используются в цепях вентиляции, дымоудаления и других системах, где не требуется защита от перегрузки.



Соответствует требованиям МЭК 60947-2.

## УСЛОВНОЕ ОБОЗНАЧЕНИЕ

<b>TGBMA</b>	—	<b>63</b>	<b>C</b>	<b>1P</b>	<b>16A</b>
Серия		Типоразмер	Тип защитной характеристики C, D	Число полюсов 1P, 2P, 3P, 4P	Номинальный ток 1, 2, 3, 4, 5, 6, 10, 16, 20, 25, 32, 40, 50, 63

## УСЛОВИЯ ЭКСПЛУАТАЦИИ

- Степень защиты: IP20;
- Диапазон рабочих температур: от -35°C до +70°C;
- Высота установки: не более 2000 м;
- Категория размещения: II, III;
- Степень загрязнения: 3;
- Способ монтажа: на 35 mm DIN-рейку;
- Подключение питания: сверху или снизу;
- Подключение нагрузки: сверху или снизу;
- Максимальное сечение подключаемых проводников: 25 mm<sup>2</sup>;
- Момент затяжки клемм: 2.5 Nm;
- Монтажное положение: произвольное.

## ОСНОВНЫЕ ТЕХНИЧЕСКИЕ ХАРАКТЕРИСТИКИ

Таблица 1.3.1

Наименование	TGBMA-63
Число полюсов	1P, 2P, 3P, 4P
Номинальная частота (f), Hz	50/60
Типоразмер	63
Номинальный ток (In), A	1, 2, 3, 4, 5, 6, 10, 16, 20, 25, 32, 40, 50, 63
Номинальное рабочее напряжение (Ue), V	AC230/400 (1P) AC400 (2P, 3P, 4P)
Номинальное напряжение изоляции (Ui), V	690
Номинальное импульсное выдерживаемое напряжение (Uimp), kV	6
Номинальная предельная наибольшая отключающая способность (Icu), A	6000
Номинальная рабочая наибольшая отключающая способность (Ics), A	6000
Тип защитной характеристики	C (8In±20%) D (12In±20%)
Тип расцепителя	Электромагнитный
Аксессуары	MX: независимый расцепитель OF: блок-контакт вспомогательный SD: блок-контакт аварийный MX+OF: расцепитель независимый и блок-контакт вспомогательный MV: расцепитель максимального напряжения MN: расцепитель минимального напряжения MV+MN: расцепитель максимального и минимального напряжения MNS: расцепитель нулевого напряжения
Электрическая износостойкость, не менее циклов	10000
Механическая износостойкость, не менее циклов	20000

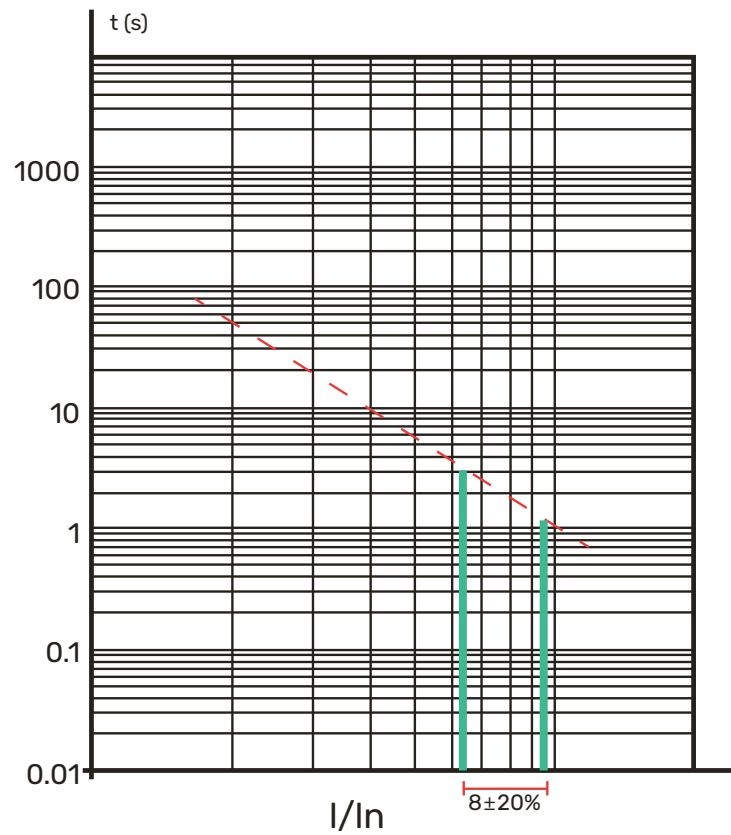
## ВРЕМЯ-ТОКОВЫЕ РАБОЧИЕ ХАРАКТЕРИСТИКИ

Таблица 1.3.2

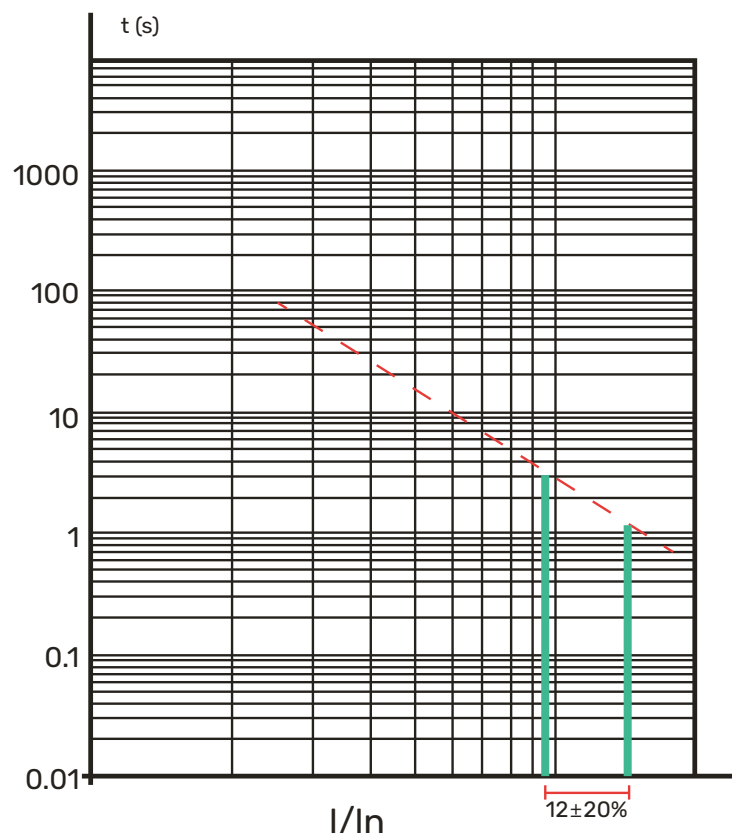
Тип защитной характеристики	Испытательный ток	Начальное состояние	Время расцепления или нерасцепления	Требуемый результат	Примечание
C	6.4·In	Холодное	$t \geq 0.2$ s	Без расцепления	Ток создаётся замыканием вспомогательного выключателя
	9.6·In	Холодное	$t < 0.2$ s	Расцепление	
D	9.6·In	Холодное	$t \geq 0.2$ s	Без расцепления	
	14.4·In	Холодное	$t < 0.2$ s	Расцепление	

**Примечание:** термин «холодное состояние» означает, что при контрольной температуре калибровки ток предварительно не пропускают.

ХАРАКТЕРИСТИКА С



ХАРАКТЕРИСТИКА D



## ПОПРАВочный КОЭФФИЦИЕНТ ПРИ РАЗЛИЧНЫХ ТЕМПЕРАТУРАХ ОКРУЖАЮЩЕЙ СРЕДЫ

Номинальный рабочий ток выключателя зависит от температуры окружающей среды, в которой происходит его эксплуатация.

Таблица 1.3.3

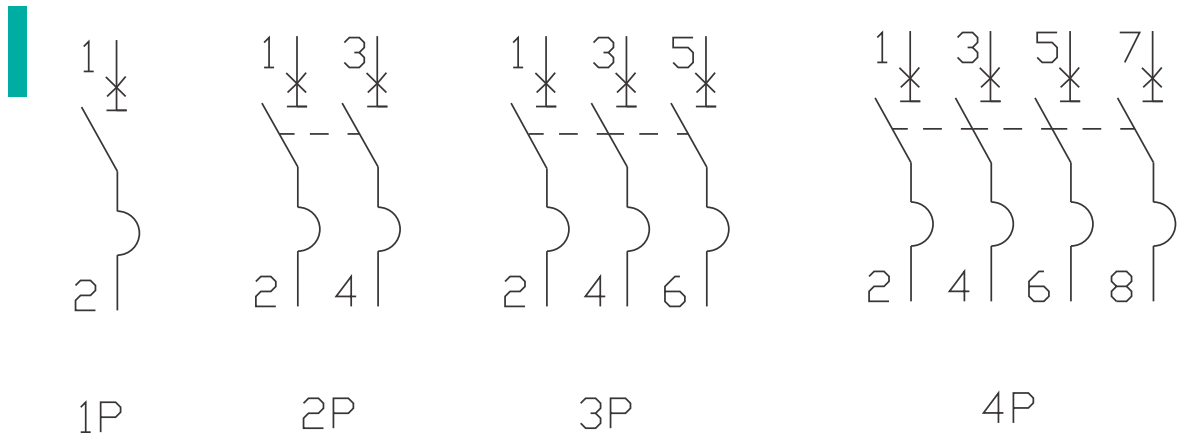
A	-35°C	-30°C	-25°C	-20°C	-15°C	-10°C	-5°C	0°C	5°C	10°C	15°C
1	1.34	1.32	1.29	1.27	1.24	1.22	1.17	1.14	1.12	1.09	1.07
2	2.6	2.56	2.51	2.47	2.43	2.38	2.34	2.28	2.23	2.18	2.14
3	3.91	3.85	3.79	3.72	3.66	3.59	3.51	3.42	3.35	3.27	3.21
4	5.19	5.11	5.03	4.94	4.86	4.77	4.68	4.56	4.46	4.36	4.28
5	7.6	7.43	7.26	7.09	6.91	6.72	6.53	6.3	6.08	5.85	5.63
6	9.11	8.91	8.7	8.49	8.28	8.06	7.83	7.56	7.29	7.02	6.75
10	12.6	12.5	12.3	12.1	11.9	11.7	11.5	11.2	11	10.8	10.6
16	20.2	19.9	19.6	19.3	19	18.7	18.4	17.92	17.6	17.28	16.96
20	25.3	24.9	24.6	24.2	23.8	23.4	23	22.4	22	21.6	21.2
25	31.7	31.2	30.8	30.3	29.8	29.3	28.8	28	27.5	27	26.5
32	40.5	39.9	39.3	38.7	38.1	37.4	36.8	35.84	35.2	34.56	33.92
40	49.9	49.2	48.5	47.8	47.1	46.3	45.6	44.8	43.8	42.8	42
50	62.4	61.5	60.6	59.7	58.8	57.9	57	56	54.8	53.5	52.5
63	78.2	77.2	76.1	75	73.9	72.8	70.3	69.3	68.4	67.4	66.5

Продолжение таблицы 1.3.3

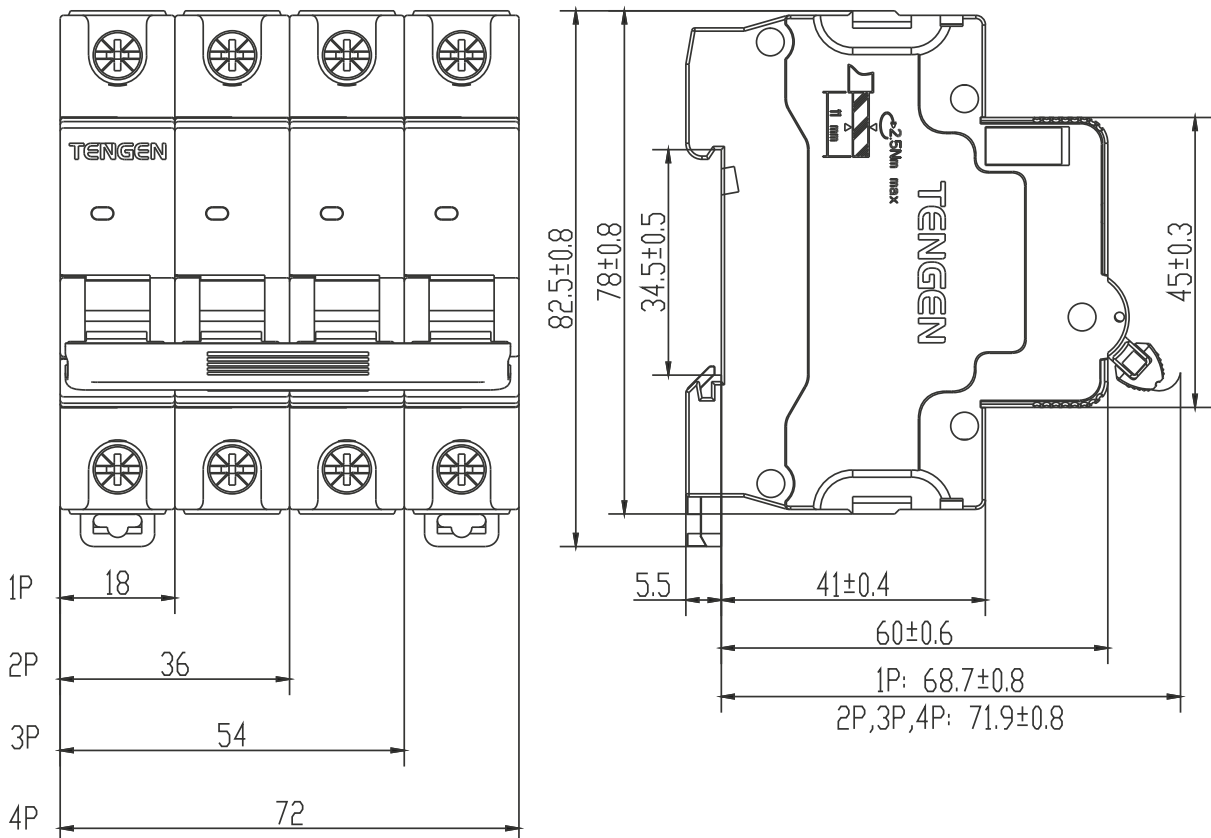
A°C	20°C	25°C	30°C	35°C	40°C	45°C	50°C	55°C	60°C	65°C	70°C
1	1.05	1.03	1	0.98	0.96	0.88	0.8	0.75	0.68	0.61	0.53
2	2.1	2.05	2	1.96	1.92	1.76	1.6	1.5	1.36	1.22	1.06
3	3.15	3.08	3	2.94	2.88	2.64	2.4	2.25	2.03	1.82	1.59
4	4.2	4.1	4	3.92	3.84	3.52	3.2	3	2.71	2.43	2.12
5	5.4	5.2	5	4.97	4.95	4.93	4.9	4.88	3.39	3.04	2.65
6	6.48	6.24	6	5.97	5.94	5.91	5.88	5.85	4.07	3.65	3.17
10	10.4	10.2	10	9.8	9.6	9.4	9.2	9	8.73	8.50	8.27
16	16.64	16.32	16	15.68	15.36	15.04	14.72	14.08	14	13.60	13.2
20	20.8	20.4	20	19.6	19.2	18.8	18.4	17.6	17.5	17.00	16.5
25	26	25.5	25	24.5	24	23.5	23	22	21.8	21.25	20.7
32	33.28	32.64	32	31.36	30.72	30.08	29.44	28.16	27.9	27.21	26.4
40	41.2	40.6	40	39.4	38.8	37.4	36	34.6	33.8	32.68	31.5
50	51.5	50.8	50	49.3	48.5	44.85	41.2	39.35	36	33.10	29.9
63	65.5	64.3	63	61.75	60.5	57.23	53.95	50.95	48.8	46.01	43



## ЭЛЕКТРИЧЕСКИЕ СХЕМЫ



## ГАБАРИТНЫЕ И УСТАНОВОЧНЫЕ РАЗМЕРЫ







**TGBMA-63 характеристика D**

Артикул	Наименование
TEN310102	Выключатель автоматический TGBMA-63, 4P, 4A, хар-ка D, 6kA, 4M, без теплового расцепителя
TEN310103	Выключатель автоматический TGBMA-63, 4P, 5A, хар-ка D, 6kA, 4M, без теплового расцепителя
TEN310104	Выключатель автоматический TGBMA-63, 4P, 6A, хар-ка D, 6kA, 4M, без теплового расцепителя
TEN310105	Выключатель автоматический TGBMA-63, 4P, 10A, хар-ка D, 6kA, 4M, без теплового расцепителя
TEN310106	Выключатель автоматический TGBMA-63, 4P, 16A, хар-ка D, 6kA, 4M, без теплового расцепителя
TEN310107	Выключатель автоматический TGBMA-63, 4P, 20A, хар-ка D, 6kA, 4M, без теплового расцепителя
TEN310108	Выключатель автоматический TGBMA-63, 4P, 25A, хар-ка D, 6kA, 4M, без теплового расцепителя
TEN310109	Выключатель автоматический TGBMA-63, 4P, 32A, хар-ка D, 6kA, 4M, без теплового расцепителя
TEN310110	Выключатель автоматический TGBMA-63, 4P, 40A, хар-ка D, 6kA, 4M, без теплового расцепителя
TEN310111	Выключатель автоматический TGBMA-63, 4P, 50A, хар-ка D, 6kA, 4M, без теплового расцепителя
TEN310112	Выключатель автоматический TGBMA-63, 4P, 63A, хар-ка D, 6kA, 4M, без теплового расцепителя

# TGB3-63(H)

## ОПИСАНИЕ

Модульные автоматические выключатели серии TGB3-63(H) предназначены для защиты электрических цепей и оборудования от токов перегрузки и токов короткого замыкания, для проведения токов в нормальном режиме работы, а также для нечастых коммутаций электрических цепей. Применяются в сетях переменного тока частотой 50/60 Hz с номинальным напряжением до 400 V и постоянного тока с номинальным напряжением до DC80V и номинальным током до 63 A.

Соответствует требованиям МЭК 60898-1 и МЭК 60898-2.



## УСЛОВНОЕ ОБОЗНАЧЕНИЕ

<b>TGB3</b>	—	<b>63</b>	<b>H</b>	<b>2P</b>	<b>C</b>	<b>50</b>
Серия		Типоразмер	Отключающая способность Без обозначения: 6 кА H: 10 кА	Число полюсов 1P, 2P, 3P, 4P	Тип защитной характеристики B, C, D	Номинальный ток, А 1, 2, 3, 4, 5, 6, 10, 16, 20, 25, 32, 40, 50, 63

## УСЛОВИЯ ЭКСПЛУАТАЦИИ

- Степень защиты: IP20;
- Диапазон рабочих температур: от -35°C до +70°C;
- Высота установки: не более 2000 м;
- Категория размещения: II, III;
- Степень загрязнения: 2;
- Способ монтажа: на 35 mm DIN-рейку;
- Подключение питания: сверху или снизу;
- Подключение нагрузки: сверху или снизу;
- Максимальное сечение подключаемых проводников: до 25 mm<sup>2</sup>;
- Момент затяжки клемм: 2.5 Nm;
- Монтажное положение: произвольное.

## ОСНОВНЫЕ ТЕХНИЧЕСКИЕ ХАРАКТЕРИСТИКИ

Таблица 1.4.1

Наименование	TGB3-63	TGB3-63H
Число полюсов	1P, 2P, 3P, 4P	
Номинальная частота (f), Hz	50/60	
Типоразмер	63	
Номинальный ток (In), A	1, 2, 3, 4, 5, 6, 10, 16, 20, 25, 32, 40, 50, 63	
Номинальное рабочее напряжение (Ue), V	AC230/400V (1P) AC400V (2P, 3P, 4P) DC60/80V (1P, 2P)	
Номинальное напряжение изоляции (Ui), V	690	
Номинальное импульсное выдерживаемое напряжение (Uimp), kV	6	
Номинальная отключающая способность (Icn), A	6000	10000
Тип защитной характеристики	AC: B (3In–5In), C (5In–10In), D (10In–14In) DC: B (4In–7In), C (7In–15In)	
Тип расцепителя	Термомагнитный (комбинированный)	
Подключение шины PIN	Да	
Подключение шины FORK	Да	
Аксессуары	MX3: независимый расцепитель OF3: блок-контакт вспомогательный SD3: блок-контакт аварийный OF+SD3: блок-контакт вспомогательный и аварийный MX+OF3: расцепитель независимый и блок-контакт вспомогательный MV3: расцепитель максимального напряжения MN3: расцепитель минимального напряжения MV+MN3: расцепитель максимального и минимального напряжения MNS3: расцепитель нулевого напряжения	
Электрическая износостойкость, не менее циклов	AC: 10000 DC: 4000	
Механическая износостойкость, не менее циклов	20000	

## ВРЕМЯ-ТОКОВЫЕ РАБОЧИЕ ХАРАКТЕРИСТИКИ

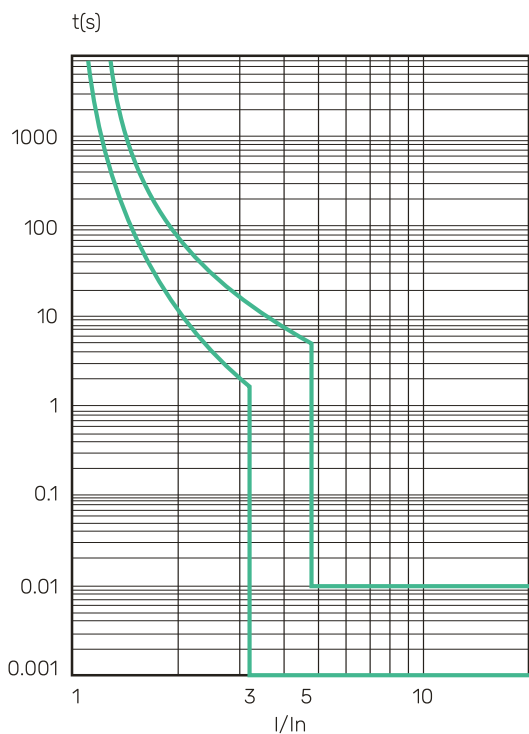
Таблица 1.4.2

Тип защитной характеристики	Испытательный ток	Начальное состояние	Время расцепления или нерасцепления	Требуемый результат	Примечание
B, C, D	1.13·In	Холодное	$t \leq 1 \text{ h}$	Без расцепления	–
	1.45·In	Сразу же после испытания 1.13·In	$t \leq 1 \text{ h}$	Расцепление	Непрерывное нарастание тока в течение 5 s
	2.55·In	Холодное	$1 \text{ s} < t < 60 \text{ s}$ (при $I_n \leq 32 \text{ A}$ ) $1 \text{ s} < t < 120 \text{ s}$ (при $I_n > 32 \text{ A}$ )	Расцепление	–
B	AC: 3·In DC: 4·In	Холодное	$1 \text{ s} < t \leq 60 \text{ s}$ ( $I_n \leq 32 \text{ A}$ ) $1 \text{ s} < t \leq 90 \text{ s}$ ( $I_n > 32 \text{ A}$ )	Без расцепления	Ток создаётся замыканием вспомогательного выключателя
	AC: 5·In DC: 7·In	Холодное	$t < 0.1 \text{ s}$	Расцепление	
C	AC: 5·In DC: 7·In	Холодное	$1 \text{ s} < t \leq 15 \text{ s}$ ( $I_n \leq 32 \text{ A}$ ) $1 \text{ s} < t \leq 30 \text{ s}$ ( $I_n > 32 \text{ A}$ )	Без расцепления	
	AC: 10·In DC: 15·In	Холодное	$t < 0.1 \text{ s}$	Расцепление	
D	10·In	Холодное	$t \leq 0.1 \text{ s}$	Без расцепления	
	14·In	Холодное	$t < 0.1 \text{ s}$	Расцепление	

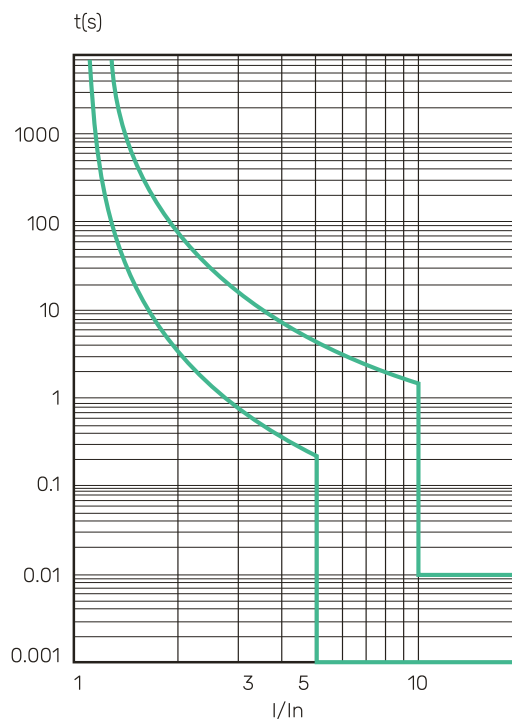
**Примечание:** термин «холодное состояние» означает, что при контрольной температуре калибровки ток предварительно не пропускают. Контрольная температура калибровки тепловых расцепителей равна 30°C.

## ХАРАКТЕРИСТИКИ АС

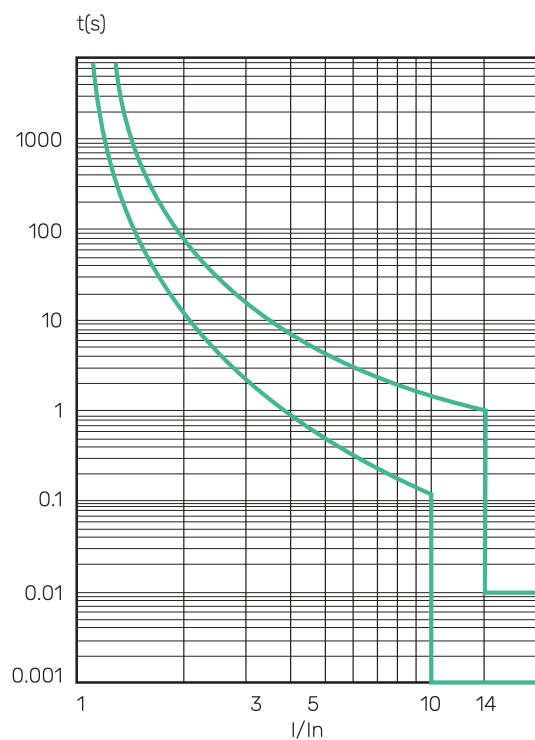
### ХАРАКТЕРИСТИКА В



### ХАРАКТЕРИСТИКА С

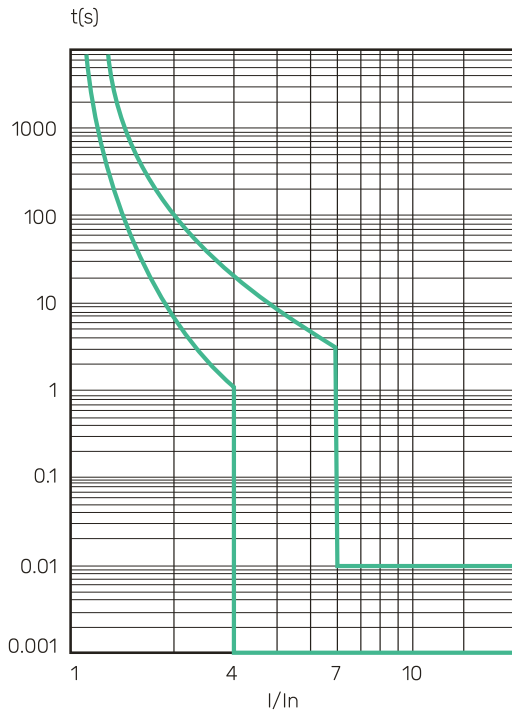


### ХАРАКТЕРИСТИКА D

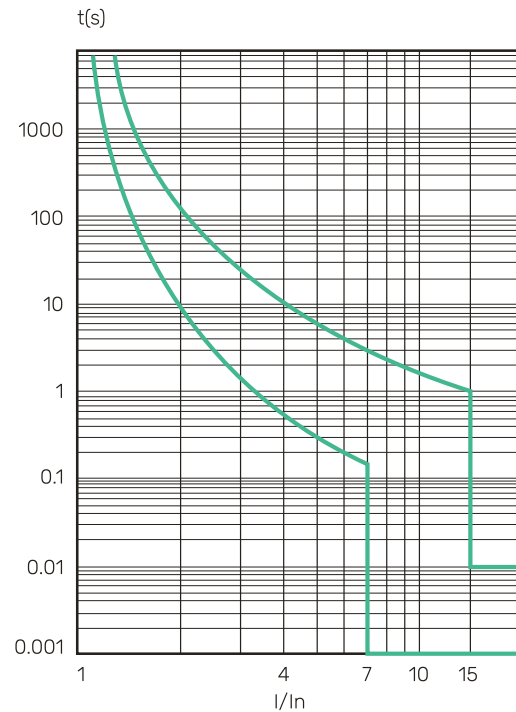


## ХАРАКТЕРИСТИКИ DC

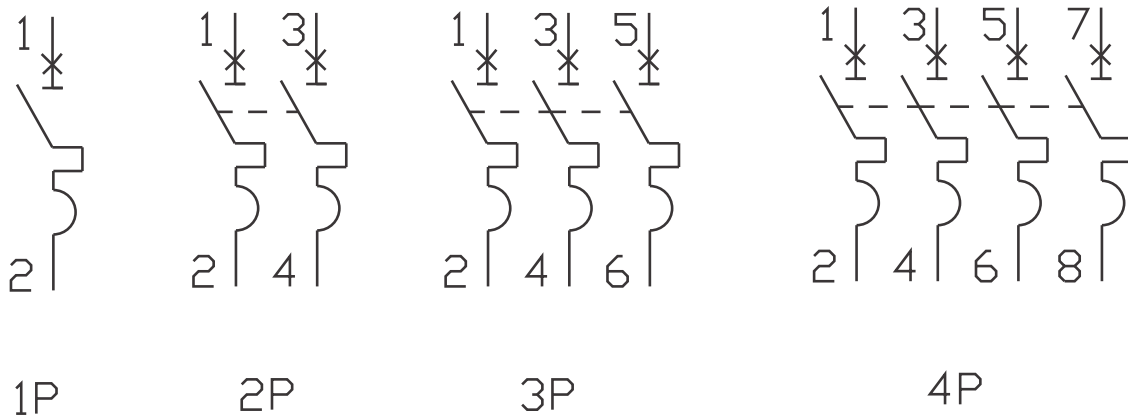
### ХАРАКТЕРИСТИКА В



### ХАРАКТЕРИСТИКА С

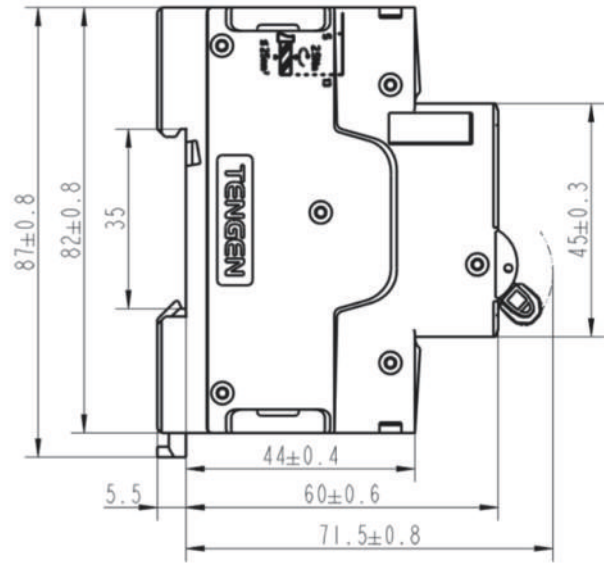
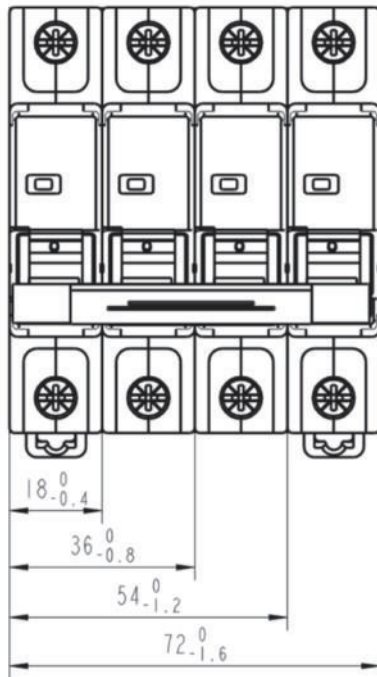


## ЭЛЕКТРИЧЕСКИЕ СХЕМЫ





## ГАБАРИТНЫЕ И УСТАНОВОЧНЫЕ РАЗМЕРЫ









### TGB3-63H характеристика D

Артикул	Наименование
TEN316292	Выключатель автоматический TGB3-63H, 3P, 50A, хар-ка D, 10kA, 3M
TEN316293	Выключатель автоматический TGB3-63H, 3P, 63A, хар-ка D, 10kA, 3M
TEN316322	Выключатель автоматический TGB3-63H, 4P, 1A, хар-ка D, 10kA, 4M
TEN316323	Выключатель автоматический TGB3-63H, 4P, 2A, хар-ка D, 10kA, 4M
TEN316324	Выключатель автоматический TGB3-63H, 4P, 3A, хар-ка D, 10kA, 4M
TEN316325	Выключатель автоматический TGB3-63H, 4P, 4A, хар-ка D, 10kA, 4M
TEN316326	Выключатель автоматический TGB3-63H, 4P, 5A, хар-ка D, 10kA, 4M
TEN316327	Выключатель автоматический TGB3-63H, 4P, 6A, хар-ка D, 10kA, 4M
TEN316328	Выключатель автоматический TGB3-63H, 4P, 10A, хар-ка D, 10kA, 4M
TEN316329	Выключатель автоматический TGB3-63H, 4P, 16A, хар-ка D, 10kA, 4M
TEN316330	Выключатель автоматический TGB3-63H, 4P, 20A, хар-ка D, 10kA, 4M
TEN316331	Выключатель автоматический TGB3-63H, 4P, 25A, хар-ка D, 10kA, 4M
TEN316332	Выключатель автоматический TGB3-63H, 4P, 32A, хар-ка D, 10kA, 4M
TEN316333	Выключатель автоматический TGB3-63H, 4P, 40A, хар-ка D, 10kA, 4M
TEN316334	Выключатель автоматический TGB3-63H, 4P, 50A, хар-ка D, 10kA, 4M
TEN316335	Выключатель автоматический TGB3-63H, 4P, 63A, хар-ка D, 10kA, 4M
TEN316340	Расцепитель независимый TGB3-MX3, 220VAC, монтаж слева, 1M, для TGB3-63H, TGB3-63HDC
TEN316341	Блок-контакт вспом. TGB3-OF3, 1CO, монтаж слева, 0.5M, функция TEST, для TGB3-63H, TGB3-63HDC
TEN316342	Блок-контакт аварийный TGB3-SD3, 1CO, монтаж слева, 0.5M, функции TEST и RESET, для TGB3-63H, TGB3-63HDC
TEN316343	Расцепитель независимый и блок-контакт вспом. TGB3-MX+OF3, 1CO, акт., монтаж слева, 1M, для TGB3-63H, TGB3-63HDC
TEN316344	Расцепитель мин. напряжения TGB3-MN3, монтаж слева, 1M, для TGB3-63H, TGB3-63HDC
TEN316345	Расцепитель макс. напряжения TGB3-MV3, монтаж слева, 1M, для TGB3-63H, TGB3-63HDC
TEN316346	Расцепитель макс. и мин. напряжения TGB3-MV+MN3, монтаж слева, 1M, для TGB3-63H, TGB3-63HDC
TEN316347	Блок-контакт вспом. и аварийный TGB3-OF+SD3, 2CO, монтаж слева, 0.5M, функция TEST, для TGB3-63H, TGB3-63HDC
TEN316349	Расцепитель независимый и блок-контакт вспом. TGB3-MX+OF3, 1CO, монтаж слева, 1M, для TGB3-63H, TGB3-63HDC
TEN316350	Расцепитель нулевого напряжения TGB3-MNS3, <160VAC, монтаж слева, 1M, для TGB3-63H, TGB3-63HDC
TEN316351	Расцепитель независимый TGB3-MX3, 220VDC, монтаж слева, 1M, для TGB3-63H, TGB3-63HDC

# TGB3-63(H)DC

## ОПИСАНИЕ

Модульные автоматические выключатели серии TGB3-63(H)DC предназначены для защиты электрических цепей и оборудования от токов перегрузки и токов короткого замыкания, для проведения токов в нормальном режиме работы, а также для нечастых коммутаций электрических цепей постоянного тока. Применяются в сетях постоянного тока с номинальным напряжением DC250V на полюс и номинальным током до 63 А.

Соответствует требованиям МЭК 60947-2.



## УСЛОВНОЕ ОБОЗНАЧЕНИЕ

<b>TGB3</b>	<b>63</b>	<b>H</b>	<b>DC</b>	<b>2P</b>	<b>C</b>	<b>50</b>
Серия	Типоразмер	Отключающая способность Без обозначения: 6 кА H: 10 кА	Постоянный ток	Число полюсов 1P, 2P, 3P, 4P	Тип защитной характеристики B, C, D	Номинальный ток, А 1, 2, 3, 4, 5, 6, 10, 16, 20, 25, 32, 40, 50, 63

## УСЛОВИЯ ЭКСПЛУАТАЦИИ

- Степень защиты: IP20;
- Диапазон рабочих температур: от -35°C до +70°C;
- Высота установки: не более 2000 м;
- Категория размещения: II, III;
- Степень загрязнения: 3;
- Способ монтажа: на 35 мм DIN-рейку;
- Подключение питания: сверху или снизу согласно полярности, указанной на лицевой панели автоматического выключателя;
- Подключение нагрузки: сверху или снизу согласно полярности, указанной на лицевой панели автоматического выключателя;
- Максимальное сечение подключаемых проводников: до 25 мм<sup>2</sup>;
- Момент затяжки клемм: 2.5 Nm;
- Монтажное положение: произвольное.

## ОСНОВНЫЕ ТЕХНИЧЕСКИЕ ХАРАКТЕРИСТИКИ

Таблица 1.5.1

Наименование	TGB3-63DC	TGB3-63HDC
Число полюсов	1P, 2P, 3P, 4P	
Типоразмер	63	
Номинальный ток (In), A	1, 2, 3, 4, 5, 6, 10, 16, 20, 25, 32, 40, 50, 63	
Номинальное рабочее напряжение (Ue), V	DC250V (1P), DC500V (2P), DC750V (3P), DC1000V (4P)	
Номинальное напряжение изоляции (Ui), V	1000	
Номинальное импульсное выдерживаемое напряжение (Uimp), kV	6	
Номинальная предельная наибольшая отключающая способность (Icu), A	6000	10000
Номинальная рабочая наибольшая отключающая способность (Ics), A	6000	7500
Тип защитной характеристики	B (6In±20%), C (10In±20%), D (14In±20%)	
Тип расцепителя	Термомагнитный (комбинированный)	
Подключение шины PIN	Да	
Подключение шины FORK	Да	
Аксессуары	MX3: независимый расцепитель OF3: блок-контакт вспомогательный SD3: блок-контакт аварийный OF+SD3: блок-контакт вспомогательный и аварийный MX+OF3: расцепитель независимый и блок-контакт вспомогательный MV3: расцепитель максимального напряжения MN3: расцепитель минимального напряжения MV+MN3: расцепитель максимального и минимального напряжения MNS3: расцепитель нулевого напряжения	
Электрическая износостойкость, не менее циклов	1500	
Механическая износостойкость, не менее циклов	20000	

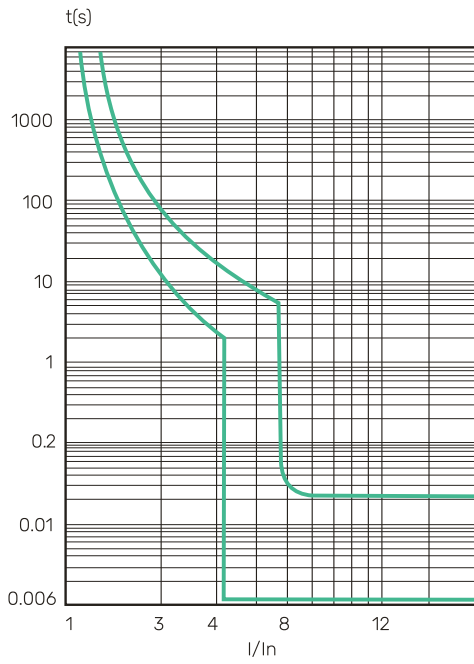
## ВРЕМЯ-ТОКОВЫЕ РАБОЧИЕ ХАРАКТЕРИСТИКИ

Таблица 1.5.2

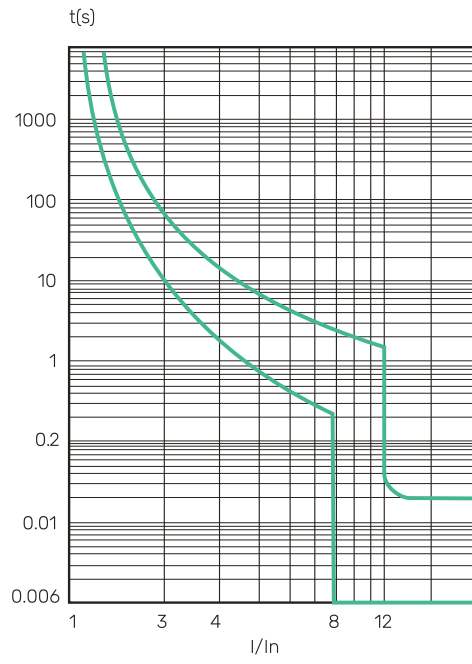
Тип защитной характеристики	Испытательный ток	Начальное состояние	Время расцепления или нерасцепления	Требуемый результат	Примечание
B, C, D	1.05·In	Холодное	$t \leq 1 \text{ h}$	Без расцепления	–
	1.3·In	Сразу же после испытания 1.05·In	$t \leq 1 \text{ h}$	Расцепление	Непрерывное нарастание тока в течение 5 s
B	4.8·In	Холодное	$t \leq 0.2 \text{ s}$	Без расцепления	Ток создаётся замыканием вспомогательного выключателя
	7.2·In	Холодное	$t < 0.2 \text{ s}$	Расцепление	
C	8·In	Холодное	$t \leq 0.2 \text{ s}$	Без расцепления	
	12·In	Холодное	$t < 0.2 \text{ s}$	Расцепление	
D	11.2·In	Холодное	$t \leq 0.2 \text{ s}$	Без расцепления	
	16.8·In	Холодное	$t < 0.2 \text{ s}$	Расцепление	

**Примечание:** термин «холодное состояние» означает, что при контрольной температуре калибровки ток предварительно не пропускают. Контрольная температура калибровки тепловых расцепителей равна 30°C.

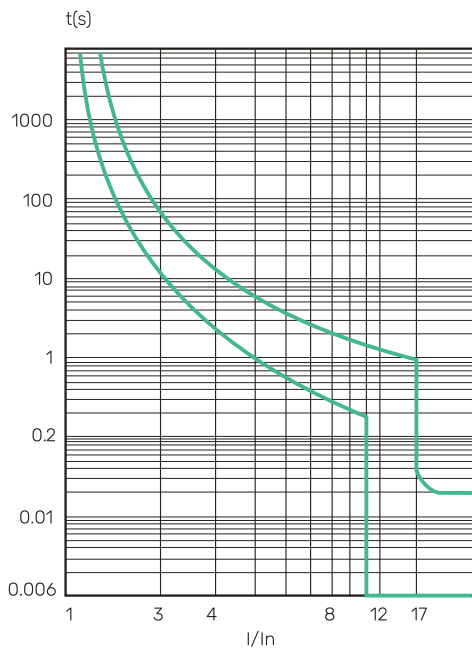
### ХАРАКТЕРИСТИКА В



### ХАРАКТЕРИСТИКА С

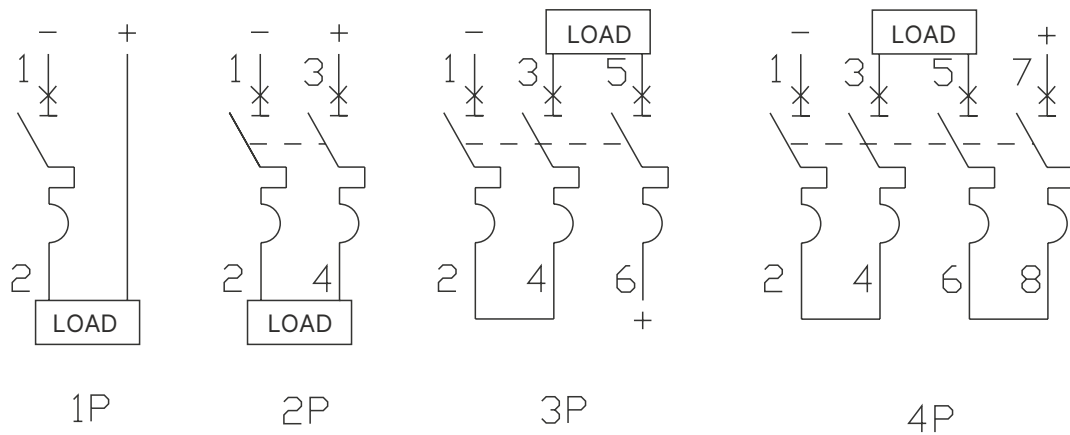


### ХАРАКТЕРИСТИКА D

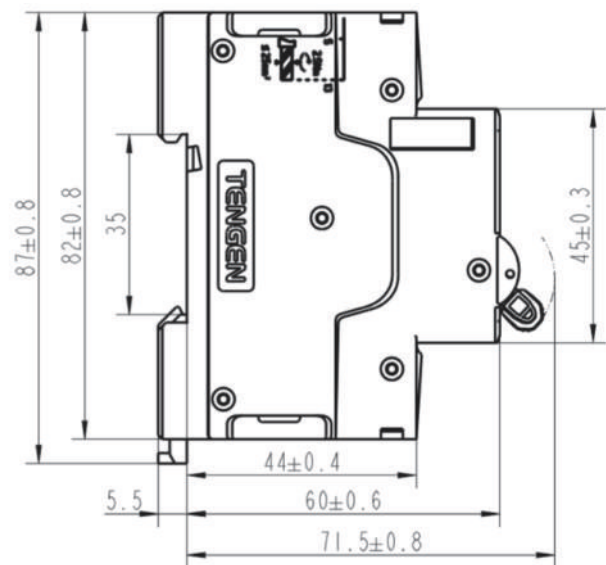
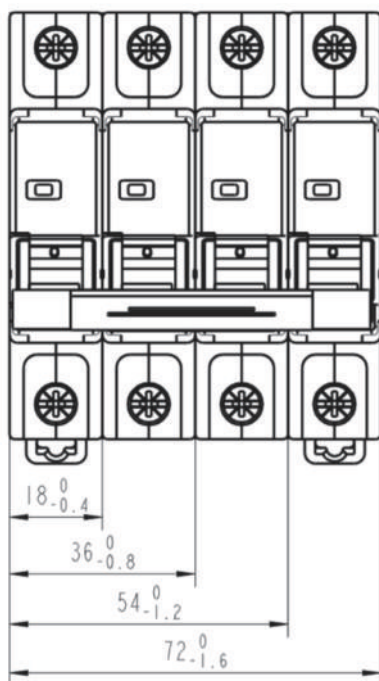




## ЭЛЕКТРИЧЕСКИЕ СХЕМЫ



## ГАБАРИТНЫЕ И УСТАНОВОЧНЫЕ РАЗМЕРЫ









### TGB3-63HDC характеристика D

Артикул	Наименование
TEN316692	Выключатель автоматический TGB3-63HDC, 3P, 50A, хар-ка D, 10kA, 250VDC на полюс, 3M
TEN316693	Выключатель автоматический TGB3-63HDC, 3P, 63A, хар-ка D, 10kA, 250VDC на полюс, 3M
TEN316722	Выключатель автоматический TGB3-63HDC, 4P, 1A, хар-ка D, 10kA, 250VDC на полюс, 4M
TEN316723	Выключатель автоматический TGB3-63HDC, 4P, 2A, хар-ка D, 10kA, 250VDC на полюс, 4M
TEN316724	Выключатель автоматический TGB3-63HDC, 4P, 3A, хар-ка D, 10kA, 250VDC на полюс, 4M
TEN316725	Выключатель автоматический TGB3-63HDC, 4P, 4A, хар-ка D, 10kA, 250VDC на полюс, 4M
TEN316726	Выключатель автоматический TGB3-63HDC, 4P, 5A, хар-ка D, 10kA, 250VDC на полюс, 4M
TEN316727	Выключатель автоматический TGB3-63HDC, 4P, 6A, хар-ка D, 10kA, 250VDC на полюс, 4M
TEN316728	Выключатель автоматический TGB3-63HDC, 4P, 10A, хар-ка D, 10kA, 250VDC на полюс, 4M
TEN316729	Выключатель автоматический TGB3-63HDC, 4P, 16A, хар-ка D, 10kA, 250VDC на полюс, 4M
TEN316730	Выключатель автоматический TGB3-63HDC, 4P, 20A, хар-ка D, 10kA, 250VDC на полюс, 4M
TEN316731	Выключатель автоматический TGB3-63HDC, 4P, 25A, хар-ка D, 10kA, 250VDC на полюс, 4M
TEN316732	Выключатель автоматический TGB3-63HDC, 4P, 32A, хар-ка D, 10kA, 250VDC на полюс, 4M
TEN316733	Выключатель автоматический TGB3-63HDC, 4P, 40A, хар-ка D, 10kA, 250VDC на полюс, 4M
TEN316734	Выключатель автоматический TGB3-63HDC, 4P, 50A, хар-ка D, 10kA, 250VDC на полюс, 4M
TEN316735	Выключатель автоматический TGB3-63HDC, 4P, 63A, хар-ка D, 10kA, 250VDC на полюс, 4M
TEN316340	Расцепитель независимый TGB3-MX3, 220VAC, монтаж слева, 1M, для TGB3-63H, TGB3-63HDC
TEN316341	Блок-контакт вспом. TGB3-OF3, 1CO, монтаж слева, 0.5M, функция TEST, для TGB3-63H, TGB3-63HDC
TEN316342	Блок-контакт аварийный TGB3-SD3, 1CO, монтаж слева, 0.5M, функции TEST и RESET, для TGB3-63H, TGB3-63HDC
TEN316343	Расцепитель независимый и блок-контакт вспом. TGB3-MX+OF3, 1CO, акт., монтаж слева, 1M, для TGB3-63H, TGB3-63HDC
TEN316344	Расцепитель мин. напряжения TGB3-MN3, монтаж слева, 1M, для TGB3-63H, TGB3-63HDC
TEN316345	Расцепитель макс. напряжения TGB3-MV3, монтаж слева, 1M, для TGB3-63H, TGB3-63HDC
TEN316346	Расцепитель макс. и мин. напряжения TGB3-MV+MN3, монтаж слева, 1M, для TGB3-63H, TGB3-63HDC
TEN316347	Блок-контакт вспом. и аварийный TGB3-OF+SD3, 2CO, монтаж слева, 0.5M, функция TEST, для TGB3-63H, TGB3-63HDC
TEN316349	Расцепитель независимый и блок-контакт вспом. TGB3-MX+OF3, 1CO, монтаж слева, 1M, для TGB3-63H, TGB3-63HDC
TEN316350	Расцепитель нулевого напряжения TGB3-MNS3, <160VAC, монтаж слева, 1M, для TGB3-63H, TGB3-63HDC
TEN316351	Расцепитель независимый TGB3-MX3, 220VDC, монтаж слева, 1M, для TGB3-63H, TGB3-63HDC
TEN316352	Расцепитель независимый TGB3-MX3, 48VAC/DC, монтаж слева, 1M, для TGB3-63H, TGB3-63HDC
TEN316353	Расцепитель независимый TGB3-MX3, 110VAC, монтаж слева, 1M, для TGB3-63H, TGB3-63HDC
TEN316354	Расцепитель независимый TGB3-MX3, 24VAC/DC, монтаж слева, 1M, для TGB3-63H, TGB3-63HDC

# TGB1N-125

## ОПИСАНИЕ

Модульные автоматические выключатели серии TGB1N-125 предназначены для защиты электрических цепей и оборудования от токов перегрузки и токов короткого замыкания, для проведения токов в нормальном режиме работы, а также для нечастых коммутаций электрических цепей. Применяются в сетях переменного тока частотой 50/60 Hz с номинальным напряжением до 400 V и номинальным током до 125 A.

Соответствует требованиям МЭК 60947-2.



## УСЛОВНОЕ ОБОЗНАЧЕНИЕ

<b>TGB1N</b>	<b>125</b>	<b>H</b>	<b>3P</b>	<b>C</b>	<b>80</b>
Серия	Типоразмер	Отключающая способность Без обозначения: 6 кА H: 10 кА	Число полюсов 1P, 2P, 3P, 4P	Тип защитной характеристики B, C, D	Номинальный ток, A 63, 80, 100, 125

## УСЛОВИЯ ЭКСПЛУАТАЦИИ

- Степень защиты: IP20;
- Диапазон рабочих температур: от -35°C до +70°C;
- Высота установки: не более 2000 м;
- Категория размещения: III;
- Степень загрязнения: 3;
- Способ монтажа: на 35 mm DIN-рейку;
- Подключение питания: сверху или снизу;
- Подключение нагрузки: сверху или снизу;
- Максимальное сечение подключаемых проводников: 50 mm<sup>2</sup>;
- Момент затяжки клемм: 3.5 Nm;
- Монтажное положение: произвольное.

## ОСНОВНЫЕ ТЕХНИЧЕСКИЕ ХАРАКТЕРИСТИКИ

Таблица 1.6.1

Наименование	TGB1N-125	TGB1N-125H
Число полюсов	1P, 2P, 3P, 4P	1P, 2P, 3P, 4P
Номинальная частота (f), Hz	50/60	50/60
Типоразмер	125	125
Номинальный ток (In), A	63, 80, 100, 125	63, 80, 100, 125
Номинальное рабочее напряжение (Ue), V	AC230 (1P) AC400 (2P, 3P, 4P)	AC230 (1P) AC400 (2P, 3P, 4P)
Номинальное напряжение изоляции (Ui), V	690	690
Номинальное импульсное выдерживаемое напряжение (Uimp), kV	4	4
Номинальная предельная наибольшая отключающая способность (Icu), A	6000	10000
Номинальная рабочая наибольшая отключающая способность (Ics), A	6000	7500
Тип защитной характеристики	B (5In±20%) C (8In±20%) D (12In±20%)	B (5In±20%) C (8In±20%) D (12In±20%)
Тип расцепителя	Термомагнитный (комбинированный)	Термомагнитный (комбинированный)
Аксессуары	MX1: независимый расцепитель OF1: блок-контакт вспомогательный SD1: блок-контакт аварийный MX+OF1: расцепитель независимый и блок-контакт вспомогательный MVT: расцепитель максимального напряжения MV+MN1: расцепитель максимального и минимального напряжения	
Электрическая износостойкость, не менее циклов	6000 (при In ≤ 100 A) 4000 (при In = 125 A)	6000 (при In ≤ 100 A) 4000 (при In = 125 A)
Механическая износостойкость, не менее циклов	20000	20000

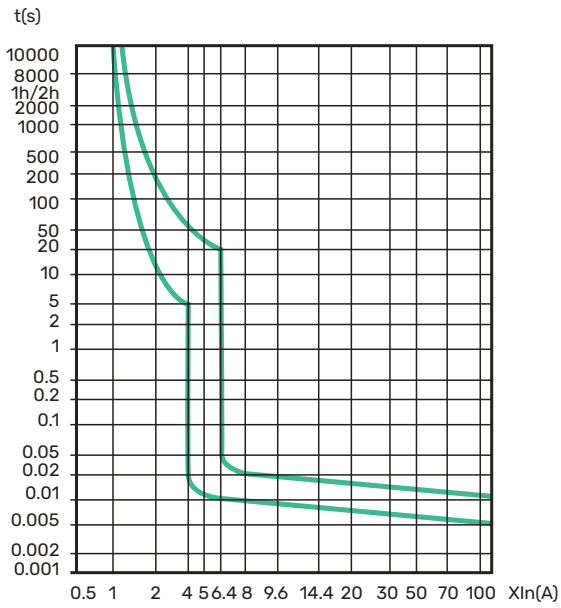
## ВРЕМЯ-ТОКОВЫЕ РАБОЧИЕ ХАРАКТЕРИСТИКИ

Таблица 1.6.2

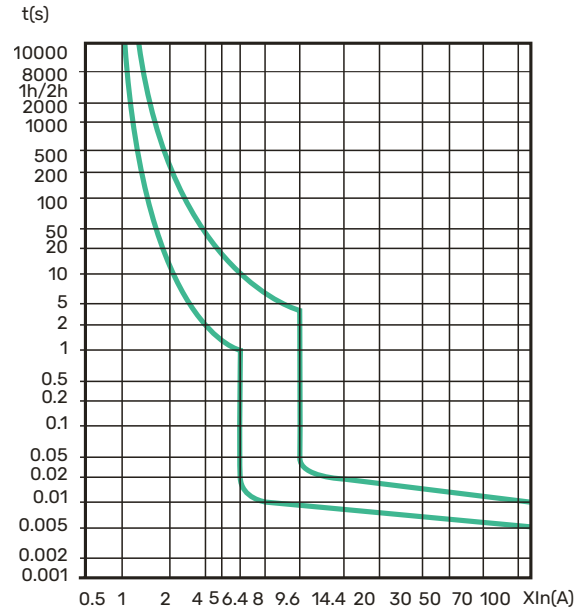
№	Испытательный ток	Начальное состояние	Время расцепления или нерасцепления		Требуемый результат	Примечание
			In ≤ 63 A	In > 63 A		
a	1.05·In	Холодное	t ≥ 1 h	t ≥ 2 h	Без расцепления	Непрерывное нарастание тока в течение 5 s
	1.3·In	Сразу же после испытания 1.05·In	t < 1 h	t < 2 h	Расцепление	
b	(B) li: 4·In	Холодное	t ≥ 0.2 s		Без расцепления	Ток создаётся замыканием вспомогательного выключателя
	(C) li: 6.4·In					
(D) li: 9.6·In						
c	(B) li: 6·In		t < 0.2 s		Расцепление	
	(C) li: 9.6·In					
	(D) li: 14.4·In					

**Примечание:** термин «холодное состояние» означает, что при контрольной температуре калибровки ток предварительно не пропускают. Контрольная температура калибровки тепловых расцепителей равна 30°C.

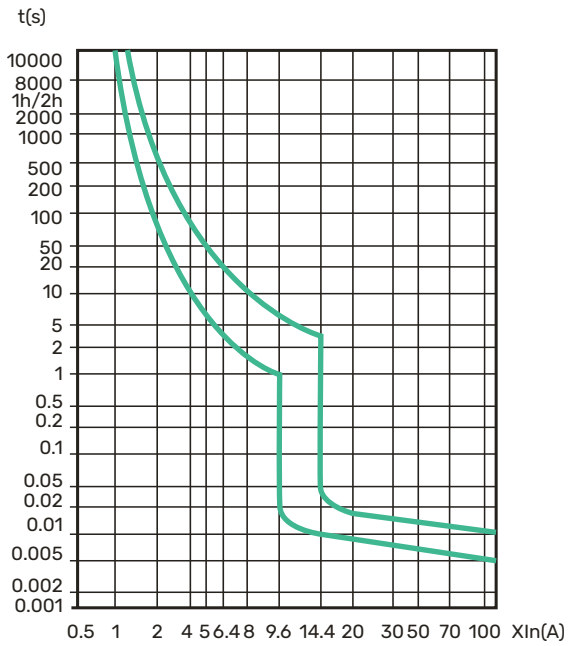
### ХАРАКТЕРИСТИКА В (ГОСТ МЭК 60947-2)



### ХАРАКТЕРИСТИКА С (ГОСТ МЭК 60947-2)



### ХАРАКТЕРИСТИКА D (ГОСТ МЭК 60947-2)





## ПОПРАВОЧНЫЙ КОЭФФИЦИЕНТ ПРИ РАЗЛИЧНЫХ ТЕМПЕРАТУРАХ ОКРУЖАЮЩЕЙ СРЕДЫ

Номинальный рабочий ток выключателя зависит от температуры окружающей среды, в которой происходит его эксплуатация. Контрольная температура калибровки тепловых расцепителей равна 30°C.

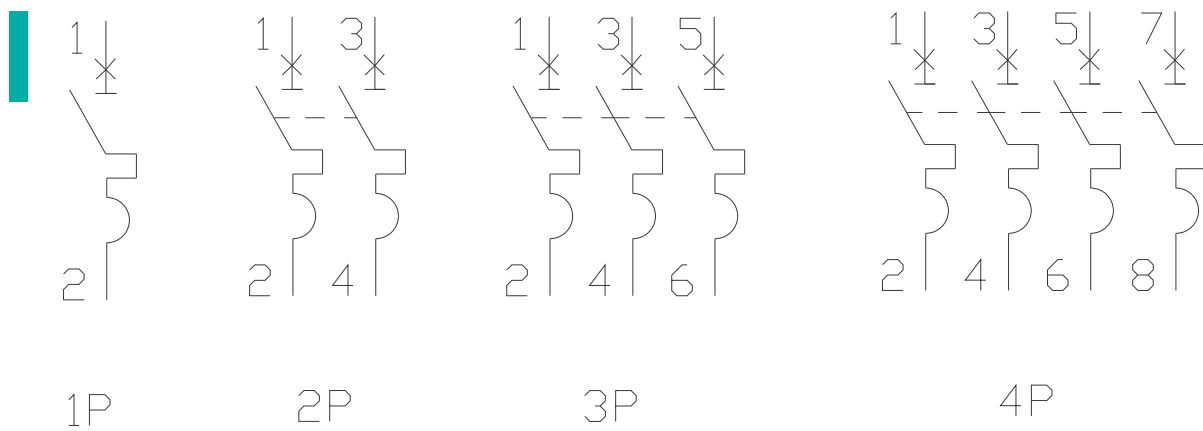
Таблица 1.6.3

A	-35°C	-30°C	-25°C	-20°C	-15°C	-10°C	-5°C	0°C	5°C	10°C	15°C
63	81.1	79.9	79	77.7	76.4	75	73.6	72.2	70.7	69.3	67.7
80	127.1	122.4	118.6	114.8	111.1	108.2	105.4	101.7	97.9	93.2	89.4
100	148.2	143.5	138.9	135.2	131.5	126.9	123.2	119.4	115.7	113	109.3
125	237.1	228.5	219.8	211.2	202.6	194	185.3	176.7	168.1	159.5	150.9

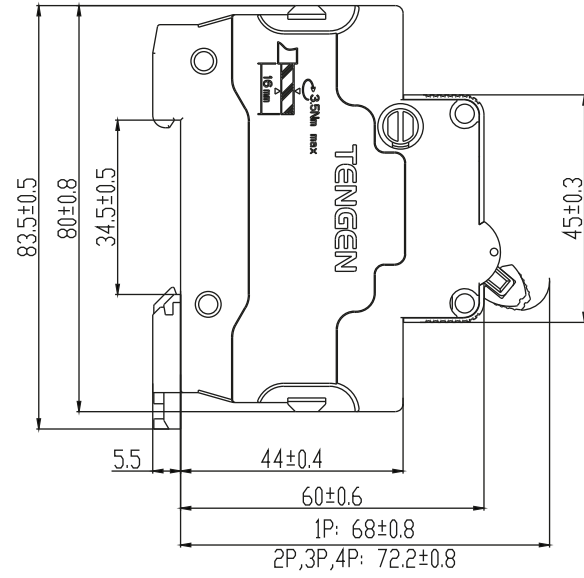
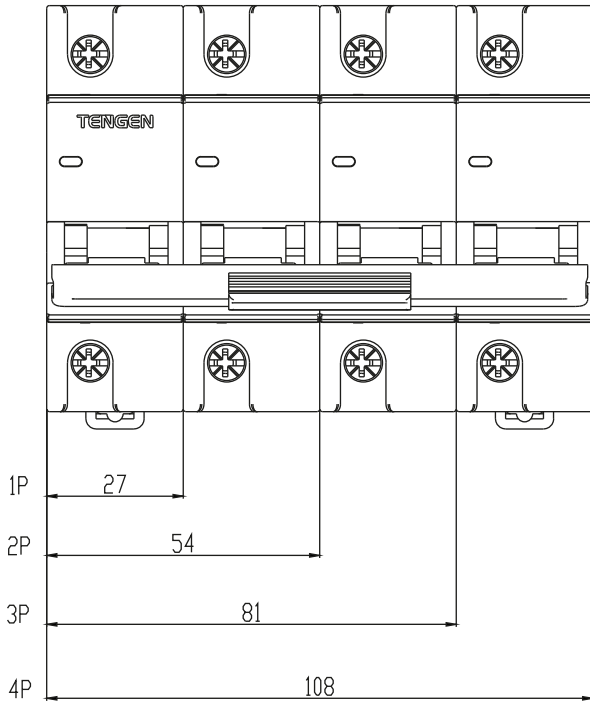
Продолжение таблицы 1.6.3

A	20°C	25°C	30°C	35°C	40°C	45°C	50°C	55°C	60°C	65°C	70°C
63	66.2	64.6	63	61.3	59.7	56.9	55.1	53.2	51.3	49.3	47.2
80	85.7	82.8	80	77.2	75.3	71.1	68.2	64	60.7	54.6	49.4
100	105.6	102.8	100	95.4	92.6	87	81.5	75.9	69.4	63	53.7
125	142.2	133.6	125	116.4	107.8	99.1	90.5	81.9	73.3	64.7	56

## ЭЛЕКТРИЧЕСКИЕ СХЕМЫ



## ГАБАРИТНЫЕ И УСТАНОВОЧНЫЕ РАЗМЕРЫ



## АРТИКУЛЫ ДЛЯ ЗАКАЗА TGB1N-125

### TGB1N-125 характеристика В Отключающая способность 6 кА

Артикул	Наименование
TEN310801	Выключатель автоматический TGB1N-125, 1P, 63A, хар-ка В, 6кА, 1.5М
TEN310802	Выключатель автоматический TGB1N-125, 1P, 80A, хар-ка В, 6кА, 1.5М
TEN310803	Выключатель автоматический TGB1N-125, 1P, 100A, хар-ка В, 6кА, 1.5М
TEN310804	Выключатель автоматический TGB1N-125, 1P, 125A, хар-ка В, 6кА, 1.5М
TEN310805	Выключатель автоматический TGB1N-125, 2P, 63A, хар-ка В, 6кА, 3М
TEN310806	Выключатель автоматический TGB1N-125, 2P, 80A, хар-ка В, 6кА, 3М
TEN310807	Выключатель автоматический TGB1N-125, 2P, 100A, хар-ка В, 6кА, 3М
TEN310808	Выключатель автоматический TGB1N-125, 2P, 125A, хар-ка В, 6кА, 3М
TEN310809	Выключатель автоматический TGB1N-125, 3P, 63A, хар-ка В, 6кА, 4.5М
TEN310810	Выключатель автоматический TGB1N-125, 3P, 80A, хар-ка В, 6кА, 4.5М
TEN310811	Выключатель автоматический TGB1N-125, 3P, 100A, хар-ка В, 6кА, 4.5М
TEN310812	Выключатель автоматический TGB1N-125, 3P, 125A, хар-ка В, 6кА, 4.5М
TEN310813	Выключатель автоматический TGB1N-125, 4P, 63A, хар-ка В, 6кА, 6М
TEN310814	Выключатель автоматический TGB1N-125, 4P, 80A, хар-ка В, 6кА, 6М
TEN310815	Выключатель автоматический TGB1N-125, 4P, 100A, хар-ка В, 6кА, 6М
TEN310816	Выключатель автоматический TGB1N-125, 4P, 125A, хар-ка В, 6кА, 6М

### TGB1N-125 характеристика С Отключающая способность 6 кА

TEN310821	Выключатель автоматический TGB1N-125, 1P, 63A, хар-ка С, 6кА, 1.5М
TEN310822	Выключатель автоматический TGB1N-125, 1P, 80A, хар-ка С, 6кА, 1.5М
TEN310823	Выключатель автоматический TGB1N-125, 1P, 100A, хар-ка С, 6кА, 1.5М
TEN310824	Выключатель автоматический TGB1N-125, 1P, 125A, хар-ка С, 6кА, 1.5М
TEN310825	Выключатель автоматический TGB1N-125, 2P, 63A, хар-ка С, 6кА, 3М
TEN310826	Выключатель автоматический TGB1N-125, 2P, 80A, хар-ка С, 6кА, 3М
TEN310827	Выключатель автоматический TGB1N-125, 2P, 100A, хар-ка С, 6кА, 3М
TEN310828	Выключатель автоматический TGB1N-125, 2P, 125A, хар-ка С, 6кА, 3М
TEN310829	Выключатель автоматический TGB1N-125, 3P, 63A, хар-ка С, 6кА, 4.5М
TEN310830	Выключатель автоматический TGB1N-125, 3P, 80A, хар-ка С, 6кА, 4.5М
TEN310831	Выключатель автоматический TGB1N-125, 3P, 100A, хар-ка С, 6кА, 4.5М
TEN310832	Выключатель автоматический TGB1N-125, 3P, 125A, хар-ка С, 6кА, 4.5М
TEN310833	Выключатель автоматический TGB1N-125, 4P, 63A, хар-ка С, 6кА, 6М
TEN310834	Выключатель автоматический TGB1N-125, 4P, 80A, хар-ка С, 6кА, 6М
TEN310835	Выключатель автоматический TGB1N-125, 4P, 100A, хар-ка С, 6кА, 6М
TEN310836	Выключатель автоматический TGB1N-125, 4P, 125A, хар-ка С, 6кА, 6М

### TGB1N-125 характеристика D Отключающая способность 6 кА

TEN310841	Выключатель автоматический TGB1N-125, 1P, 63A, хар-ка D, 6кА, 1.5М
TEN310842	Выключатель автоматический TGB1N-125, 1P, 80A, хар-ка D, 6кА, 1.5М
TEN310843	Выключатель автоматический TGB1N-125, 1P, 100A, хар-ка D, 6кА, 1.5М
TEN310844	Выключатель автоматический TGB1N-125, 1P, 125A, хар-ка D, 6кА, 1.5М
TEN310845	Выключатель автоматический TGB1N-125, 2P, 63A, хар-ка D, 6кА, 3М
TEN310846	Выключатель автоматический TGB1N-125, 2P, 80A, хар-ка D, 6кА, 3М
TEN310847	Выключатель автоматический TGB1N-125, 2P, 100A, хар-ка D, 6кА, 3М
TEN310848	Выключатель автоматический TGB1N-125, 2P, 125A, хар-ка D, 6кА, 3М
TEN310849	Выключатель автоматический TGB1N-125, 3P, 63A, хар-ка D, 6кА, 4.5М
TEN310850	Выключатель автоматический TGB1N-125, 3P, 80A, хар-ка D, 6кА, 4.5М
TEN310851	Выключатель автоматический TGB1N-125, 3P, 100A, хар-ка D, 6кА, 4.5М
TEN310852	Выключатель автоматический TGB1N-125, 3P, 125A, хар-ка D, 6кА, 4.5М
TEN310853	Выключатель автоматический TGB1N-125, 4P, 63A, хар-ка D, 6кА, 6М



**TGB1N-125H характеристика D**  
**Отключающая способность 10 кА**

Артикул	Наименование
TEN310912	Выключатель автоматический TGB1N-125H, 3P, 125A, хар-ка D, 10кА, 4.5M
TEN310913	Выключатель автоматический TGB1N-125H, 4P, 63A, хар-ка D, 10кА, 6M
TEN310914	Выключатель автоматический TGB1N-125H, 4P, 80A, хар-ка D, 10кА, 6M
TEN310915	Выключатель автоматический TGB1N-125H, 4P, 100A, хар-ка D, 10кА, 6M
TEN310916	Выключатель автоматический TGB1N-125H, 4P, 125A, хар-ка D, 10кА, 6M

## TGL1N-80

### ОПИСАНИЕ

Устройства защитного отключения (электромеханические) серии TGL1N-80 предназначены для защиты человека от поражения электрическим током, а также от возникновения пожара по причине появления утечки тока из-за нарушения изоляции элементов электрической цепи. Применяются в сетях переменного тока частотой 50/60 Hz с номинальным напряжением до 415 V и номинальным током до 80 A.

Соответствует требованиям МЭК 61008-1.



### УСЛОВНОЕ ОБОЗНАЧЕНИЕ

<b>TGL1N</b>	<b>80</b>	<b>N</b>	<b>2P</b>	<b>63A</b>	<b>30 mA</b>	<b>AC</b>
Серия	Типоразмер	Номинальный условный ток КЗ: Без обозначения: 6 кА N: 10 кА	Число полюсов 2P, 4P	Номинальный ток, А 16, 20, 25, 32, 40, 50, 63, 80	Номинальный отключающий дифференциальный ток 10, 30, 100, 300	Тип УЗО AC, A, S

### ВЫБОР УЗО

По типу срабатывания УЗО подразделяются на:

- УЗО типа AC - устройство защитного отключения, реагирующее на переменный синусоидальный дифференциальный ток, возникающий внезапно, либо медленно возрастающий.
- УЗО типа A - устройство защитного отключения, реагирующее на переменный синусоидальный дифференциальный ток и пульсирующий постоянный дифференциальный ток, возникающие внезапно, либо медленно возрастающие.
- УЗО типа S - устройство защитного отключения, селективное (с выдержкой времени отключения).

По типу устройства УЗО подразделяются на:

- УЗО, функционально не зависящие от напряжения (электромеханические).  
Для того, чтобы сработало электромеханическое УЗО, нужно только одно условие: наличие тока утечки в цепи.
- УЗО, функционально зависящие от напряжения (электронные).  
Для того, чтобы сработало электронное УЗО, нужно два условия: наличие напряжения в сети и тока утечки в цепи.

## Выбор значения тока утечки:

- **10mA** – защита человека от поражения электрическим током в помещениях с повышенной опасностью (душевые и ванные комнаты).
- **30mA** – защита человека от поражения электрическим током, а также розеточных групп, освещения и общих цепей небольшой протяженности (сравнимых с квартирной или офисной проводкой).
- **100mA** – защита от не прямых контактов в цепях большей протяженности, состоящих из нескольких сегментов, и защита каждого из сегментов выполняется отдельным устройством.
- **300mA** – защита от возникновения пожаров («противопожарные УЗО»).

## УСЛОВИЯ ЭКСПЛУАТАЦИИ

- Степень защиты: IP20;
- Диапазон рабочих температур: от -25°C до +70°C;
- Высота установки: не более 2000 м;
- Категория размещения: II;
- Степень загрязнения: 2;
- Способ монтажа: на 35 мм DIN-рейку;;
- Подключение питания: сверху;
- Подключение нагрузки: снизу;
- Максимальное сечение подключаемых проводников: 25 мм<sup>2</sup>;
- Момент затяжки клемм: 3 Nm;
- Монтажное положение: произвольное;

## ОСНОВНЫЕ ТЕХНИЧЕСКИЕ ХАРАКТЕРИСТИКИ

Таблица 2.1.1

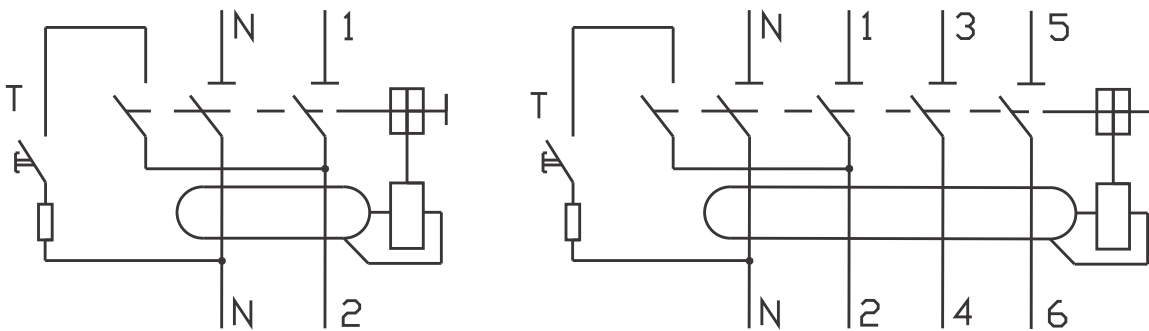
Наименование	TGL1N-80	TGL1N-80H
Число полюсов	2P, 4P	
Номинальная частота (f), Hz	50/60	
Типоразмер	80	
Номинальный ток (In), A	16, 20, 25, 32, 40, 50, 63, 80	
Номинальный отключающий дифференциальный ток (IΔn), mA	10 (тип AC при In ≤ 32 A), 30, 100, 300	
Номинальный неотключающий дифференциальный ток (IΔn0), mA	0.5 IΔn	
Тип срабатывания по дифференциальному току	AC, A, AC-S, A-S	
Номинальное рабочее напряжение (Ue), V	AC230/240 (2P) AC400/415 (4P)	
Номинальное напряжение изоляции (Ui), V	690	
Номинальное импульсное выдерживаемое напряжение (Uimp), kV	4	
Номинальный условный ток короткого замыкания (Isc), A	6000	10000
Номинальная наибольшая дифференциальная включающая и отключающая способность (IΔm = Im), A	1000	
Номинальное время отключения (TΔn), s	≤ 0.1 от 0.1 до 0.5 (тип S)	
Тип устройства УЗО	электро механическое	
Аксессуары	–	
Электрическая износостойкость, не менее циклов	2000	
Механическая износостойкость, не менее циклов	4000	
Индикация срабатывания по току утечки	Да	

## ПАРАМЕТРЫ ВРЕМЕНИ ОТКЛЮЧЕНИЯ УЗО

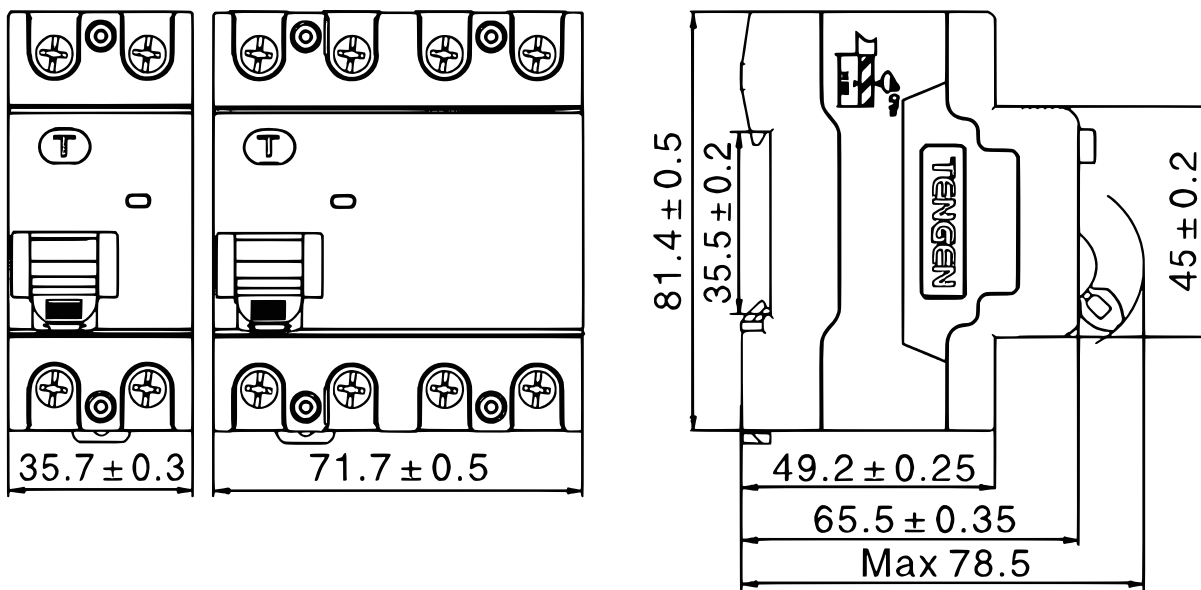
Таблица 2.1.2

Тип УЗО	$I_{\Delta n}$ , mA	Максимальное время отключения УЗО при появлении тока утечки, s					
		$I_{\Delta n}$	$2 I_{\Delta n}$	$5 I_{\Delta n}$	0.25 A	5 A, 200 A, 500 A	
AC, A	< 30	0.1	0.08	-	0.04	0.04	Максимальное время отключения
	30	0.1	0.08	-	0.04	0.04	
	> 30	0.1	0.08	0.04	-	0.04	
S	> 30	0.5	0.2	0.15	-	0.15	Минимальное время неотключения
		0.13	0.06	0.05	-	0.04	

## ЭЛЕКТРИЧЕСКИЕ СХЕМЫ



## ГАБАРИТНЫЕ И УСТАНОВОЧНЫЕ РАЗМЕРЫ





## АРТИКУЛЫ ДЛЯ ЗАКАЗА УЗО

**Inc= 6 kA**  
**Тип АС**

Артикул	Наименование
TEN320400	УЗО TGL1N-80, 2P, 16A, 6kA, 10mA, тип АС, 2М
TEN320401	УЗО TGL1N-80, 2P, 20A, 6kA, 10mA, тип АС, 2М
TEN320402	УЗО TGL1N-80, 2P, 25A, 6kA, 10mA, тип АС, 2М
TEN320403	УЗО TGL1N-80, 2P, 32A, 6kA, 10mA, тип АС, 2М
TEN320001	УЗО TGL1N-80, 2P, 16A, 6kA, 30mA, тип АС, 2М
TEN320002	УЗО TGL1N-80, 2P, 20A, 6kA, 30mA, тип АС, 2М
TEN320003	УЗО TGL1N-80, 2P, 25A, 6kA, 30mA, тип АС, 2М
TEN320004	УЗО TGL1N-80, 2P, 32A, 6kA, 30mA, тип АС, 2М
TEN320005	УЗО TGL1N-80, 2P, 40A, 6kA, 30mA, тип АС, 2М
TEN320006	УЗО TGL1N-80, 2P, 50A, 6kA, 30mA, тип АС, 2М
TEN320007	УЗО TGL1N-80, 2P, 63A, 6kA, 30mA, тип АС, 2М
TEN320008	УЗО TGL1N-80, 2P, 80A, 6kA, 30mA, тип АС, 2М
TEN320009	УЗО TGL1N-80, 2P, 16A, 6kA, 100mA, тип АС, 2М
TEN320010	УЗО TGL1N-80, 2P, 20A, 6kA, 100mA, тип АС, 2М
TEN320011	УЗО TGL1N-80, 2P, 25A, 6kA, 100mA, тип АС, 2М
TEN320012	УЗО TGL1N-80, 2P, 32A, 6kA, 100mA, тип АС, 2М
TEN320013	УЗО TGL1N-80, 2P, 40A, 6kA, 100mA, тип АС, 2М
TEN320014	УЗО TGL1N-80, 2P, 50A, 6kA, 100mA, тип АС, 2М
TEN320015	УЗО TGL1N-80, 2P, 63A, 6kA, 100mA, тип АС, 2М
TEN320016	УЗО TGL1N-80, 2P, 80A, 6kA, 100mA, тип АС, 2М
TEN320017	УЗО TGL1N-80, 2P, 16A, 6kA, 300mA, тип АС, 2М
TEN320018	УЗО TGL1N-80, 2P, 20A, 6kA, 300mA, тип АС, 2М
TEN320019	УЗО TGL1N-80, 2P, 25A, 6kA, 300mA, тип АС, 2М
TEN320020	УЗО TGL1N-80, 2P, 32A, 6kA, 300mA, тип АС, 2М
TEN320021	УЗО TGL1N-80, 2P, 40A, 6kA, 300mA, тип АС, 2М
TEN320022	УЗО TGL1N-80, 2P, 50A, 6kA, 300mA, тип АС, 2М
TEN320023	УЗО TGL1N-80, 2P, 63A, 6kA, 300mA, тип АС, 2М
TEN320024	УЗО TGL1N-80, 2P, 80A, 6kA, 300mA, тип АС, 2М
TEN320404	УЗО TGL1N-80, 4P, 16A, 6kA, 10mA, тип АС, 4М
TEN320405	УЗО TGL1N-80, 4P, 20A, 6kA, 10mA, тип АС, 4М
TEN320406	УЗО TGL1N-80, 4P, 25A, 6kA, 10mA, тип АС, 4М
TEN320407	УЗО TGL1N-80, 4P, 32A, 6kA, 10mA, тип АС, 4М
TEN320025	УЗО TGL1N-80, 4P, 16A, 6kA, 30mA, тип АС, 4М
TEN320026	УЗО TGL1N-80, 4P, 20A, 6kA, 30mA, тип АС, 4М
TEN320027	УЗО TGL1N-80, 4P, 25A, 6kA, 30mA, тип АС, 4М
TEN320028	УЗО TGL1N-80, 4P, 32A, 6kA, 30mA, тип АС, 4М
TEN320029	УЗО TGL1N-80, 4P, 40A, 6kA, 30mA, тип АС, 4М
TEN320030	УЗО TGL1N-80, 4P, 50A, 6kA, 30mA, тип АС, 4М
TEN320031	УЗО TGL1N-80, 4P, 63A, 6kA, 30mA, тип АС, 4М
TEN320032	УЗО TGL1N-80, 4P, 80A, 6kA, 30mA, тип АС, 4М
TEN320033	УЗО TGL1N-80, 4P, 16A, 6kA, 100mA, тип АС, 4М
TEN320034	УЗО TGL1N-80, 4P, 20A, 6kA, 100mA, тип АС, 4М
TEN320035	УЗО TGL1N-80, 4P, 25A, 6kA, 100mA, тип АС, 4М
TEN320036	УЗО TGL1N-80, 4P, 32A, 6kA, 100mA, тип АС, 4М
TEN320037	УЗО TGL1N-80, 4P, 40A, 6kA, 100mA, тип АС, 4М
TEN320038	УЗО TGL1N-80, 4P, 50A, 6kA, 100mA, тип АС, 4М
TEN320039	УЗО TGL1N-80, 4P, 63A, 6kA, 100mA, тип АС, 4М
TEN320040	УЗО TGL1N-80, 4P, 80A, 6kA, 100mA, тип АС, 4М

**Inс= 6 кА**  
**Тип АС**

Артикул	Наименование
TEN320041	УЗО TGL1N-80, 4P, 16А, 6кА, 300mA, тип АС, 4М
TEN320042	УЗО TGL1N-80, 4P, 20А, 6кА, 300mA, тип АС, 4М
TEN320043	УЗО TGL1N-80, 4P, 25А, 6кА, 300mA, тип АС, 4М
TEN320044	УЗО TGL1N-80, 4P, 32А, 6кА, 300mA, тип АС, 4М
TEN320045	УЗО TGL1N-80, 4P, 40А, 6кА, 300mA, тип АС, 4М
TEN320046	УЗО TGL1N-80, 4P, 50А, 6кА, 300mA, тип АС, 4М
TEN320047	УЗО TGL1N-80, 4P, 63А, 6кА, 300mA, тип АС, 4М
TEN320048	УЗО TGL1N-80, 4P, 80А, 6кА, 300mA, тип АС, 4М

**Inс= 6 кА**  
**Тип А**

TEN320060	УЗО TGL1N-80, 2P, 16А, 6кА, 30mA, тип А, 2М
TEN320061	УЗО TGL1N-80, 2P, 20А, 6кА, 30mA, тип А, 2М
TEN320062	УЗО TGL1N-80, 2P, 25А, 6кА, 30mA, тип А, 2М
TEN320063	УЗО TGL1N-80, 2P, 32А, 6кА, 30mA, тип А, 2М
TEN320064	УЗО TGL1N-80, 2P, 40А, 6кА, 30mA, тип А, 2М
TEN320065	УЗО TGL1N-80, 2P, 50А, 6кА, 30mA, тип А, 2М
TEN320066	УЗО TGL1N-80, 2P, 63А, 6кА, 30mA, тип А, 2М
TEN320067	УЗО TGL1N-80, 2P, 80А, 6кА, 30mA, тип А, 2М
TEN320068	УЗО TGL1N-80, 2P, 16А, 6кА, 100mA, тип А, 2М
TEN320069	УЗО TGL1N-80, 2P, 20А, 6кА, 100mA, тип А, 2М
TEN320070	УЗО TGL1N-80, 2P, 25А, 6кА, 100mA, тип А, 2М
TEN320071	УЗО TGL1N-80, 2P, 32А, 6кА, 100mA, тип А, 2М
TEN320072	УЗО TGL1N-80, 2P, 40А, 6кА, 100mA, тип А, 2М
TEN320073	УЗО TGL1N-80, 2P, 50А, 6кА, 100mA, тип А, 2М
TEN320074	УЗО TGL1N-80, 2P, 63А, 6кА, 100mA, тип А, 2М
TEN320075	УЗО TGL1N-80, 2P, 80А, 6кА, 100mA, тип А, 2М
TEN320076	УЗО TGL1N-80, 2P, 16А, 6кА, 300mA, тип А, 2М
TEN320077	УЗО TGL1N-80, 2P, 20А, 6кА, 300mA, тип А, 2М
TEN320078	УЗО TGL1N-80, 2P, 25А, 6кА, 300mA, тип А, 2М
TEN320079	УЗО TGL1N-80, 2P, 32А, 6кА, 300mA, тип А, 2М
TEN320080	УЗО TGL1N-80, 2P, 40А, 6кА, 300mA, тип А, 2М
TEN320081	УЗО TGL1N-80, 2P, 50А, 6кА, 300mA, тип А, 2М
TEN320082	УЗО TGL1N-80, 2P, 63А, 6кА, 300mA, тип А, 2М
TEN320083	УЗО TGL1N-80, 2P, 80А, 6кА, 300mA, тип А, 2М
TEN320084	УЗО TGL1N-80, 4P, 16А, 6кА, 30mA, тип А, 4М
TEN320085	УЗО TGL1N-80, 4P, 20А, 6кА, 30mA, тип А, 4М
TEN320086	УЗО TGL1N-80, 4P, 25А, 6кА, 30mA, тип А, 4М
TEN320087	УЗО TGL1N-80, 4P, 32А, 6кА, 30mA, тип А, 4М
TEN320088	УЗО TGL1N-80, 4P, 40А, 6кА, 30mA, тип А, 4М
TEN320089	УЗО TGL1N-80, 4P, 50А, 6кА, 30mA, тип А, 4М
TEN320090	УЗО TGL1N-80, 4P, 63А, 6кА, 30mA, тип А, 4М
TEN320091	УЗО TGL1N-80, 4P, 80А, 6кА, 30mA, тип А, 4М
TEN320092	УЗО TGL1N-80, 4P, 16А, 6кА, 100mA, тип А, 4М
TEN320093	УЗО TGL1N-80, 4P, 20А, 6кА, 100mA, тип А, 4М
TEN320094	УЗО TGL1N-80, 4P, 25А, 6кА, 100mA, тип А, 4М
TEN320095	УЗО TGL1N-80, 4P, 32А, 6кА, 100mA, тип А, 4М
TEN320096	УЗО TGL1N-80, 4P, 40А, 6кА, 100mA, тип А, 4М
TEN320097	УЗО TGL1N-80, 4P, 50А, 6кА, 100mA, тип А, 4М
TEN320098	УЗО TGL1N-80, 4P, 63А, 6кА, 100mA, тип А, 4М
TEN320099	УЗО TGL1N-80, 4P, 80А, 6кА, 100mA, тип А, 4М

**Inс= 6 кА  
Тип А**

Артикул	Наименование
TEN320100	УЗО TGL1N-80, 4P, 16А, 6кА, 300mA, тип А, 4М
TEN320101	УЗО TGL1N-80, 4P, 20А, 6кА, 300mA, тип А, 4М
TEN320102	УЗО TGL1N-80, 4P, 25А, 6кА, 300mA, тип А, 4М
TEN320103	УЗО TGL1N-80, 4P, 32А, 6кА, 300mA, тип А, 4М
TEN320104	УЗО TGL1N-80, 4P, 40А, 6кА, 300mA, тип А, 4М
TEN320105	УЗО TGL1N-80, 4P, 50А, 6кА, 300mA, тип А, 4М
TEN320106	УЗО TGL1N-80, 4P, 63А, 6кА, 300mA, тип А, 4М
TEN320107	УЗО TGL1N-80, 4P, 80А, 6кА, 300mA, тип А, 4М

**Inс= 6 кА  
Тип АС-S**

TEN320120	УЗО TGL1N-80, 2P, 16А, 6кА, 30mA, тип АС/S, 2М
TEN320121	УЗО TGL1N-80, 2P, 20А, 6кА, 30mA, тип АС/S, 2М
TEN320122	УЗО TGL1N-80, 2P, 25А, 6кА, 30mA, тип АС/S, 2М
TEN320123	УЗО TGL1N-80, 2P, 32А, 6кА, 30mA, тип АС/S, 2М
TEN320124	УЗО TGL1N-80, 2P, 40А, 6кА, 30mA, тип АС/S, 2М
TEN320125	УЗО TGL1N-80, 2P, 50А, 6кА, 30mA, тип АС/S, 2М
TEN320126	УЗО TGL1N-80, 2P, 63А, 6кА, 30mA, тип АС/S, 2М
TEN320127	УЗО TGL1N-80, 2P, 80А, 6кА, 30mA, тип АС/S, 2М
TEN320128	УЗО TGL1N-80, 2P, 16А, 6кА, 100mA, тип АС/S, 2М
TEN320129	УЗО TGL1N-80, 2P, 20А, 6кА, 100mA, тип АС/S, 2М
TEN320130	УЗО TGL1N-80, 2P, 25А, 6кА, 100mA, тип АС/S, 2М
TEN320131	УЗО TGL1N-80, 2P, 32А, 6кА, 100mA, тип АС/S, 2М
TEN320132	УЗО TGL1N-80, 2P, 40А, 6кА, 100mA, тип АС/S, 2М
TEN320133	УЗО TGL1N-80, 2P, 50А, 6кА, 100mA, тип АС/S, 2М
TEN320134	УЗО TGL1N-80, 2P, 63А, 6кА, 100mA, тип АС/S, 2М
TEN320135	УЗО TGL1N-80, 2P, 80А, 6кА, 100mA, тип АС/S, 2М
TEN320136	УЗО TGL1N-80, 2P, 16А, 6кА, 300mA, тип АС/S, 2М
TEN320137	УЗО TGL1N-80, 2P, 20А, 6кА, 300mA, тип АС/S, 2М
TEN320138	УЗО TGL1N-80, 2P, 25А, 6кА, 300mA, тип АС/S, 2М
TEN320139	УЗО TGL1N-80, 2P, 32А, 6кА, 300mA, тип АС/S, 2М
TEN320140	УЗО TGL1N-80, 2P, 40А, 6кА, 300mA, тип АС/S, 2М
TEN320141	УЗО TGL1N-80, 2P, 50А, 6кА, 300mA, тип АС/S, 2М
TEN320142	УЗО TGL1N-80, 2P, 63А, 6кА, 300mA, тип АС/S, 2М
TEN320143	УЗО TGL1N-80, 2P, 80А, 6кА, 300mA, тип АС/S, 2М
TEN320144	УЗО TGL1N-80, 4P, 16А, 6кА, 30mA, тип АС/S, 4М
TEN320145	УЗО TGL1N-80, 4P, 20А, 6кА, 30mA, тип АС/S, 4М
TEN320146	УЗО TGL1N-80, 4P, 25А, 6кА, 30mA, тип АС/S, 4М
TEN320147	УЗО TGL1N-80, 4P, 32А, 6кА, 30mA, тип АС/S, 4М
TEN320148	УЗО TGL1N-80, 4P, 40А, 6кА, 30mA, тип АС/S, 4М
TEN320149	УЗО TGL1N-80, 4P, 50А, 6кА, 30mA, тип АС/S, 4М
TEN320150	УЗО TGL1N-80, 4P, 63А, 6кА, 30mA, тип АС/S, 4М
TEN320151	УЗО TGL1N-80, 4P, 80А, 6кА, 30mA, тип АС/S, 4М
TEN320152	УЗО TGL1N-80, 4P, 16А, 6кА, 100mA, тип АС/S, 4М
TEN320153	УЗО TGL1N-80, 4P, 20А, 6кА, 100mA, тип АС/S, 4М
TEN320154	УЗО TGL1N-80, 4P, 25А, 6кА, 100mA, тип АС/S, 4М
TEN320155	УЗО TGL1N-80, 4P, 32А, 6кА, 100mA, тип АС/S, 4М
TEN320156	УЗО TGL1N-80, 4P, 40А, 6кА, 100mA, тип АС/S, 4М
TEN320157	УЗО TGL1N-80, 4P, 50А, 6кА, 100mA, тип АС/S, 4М
TEN320158	УЗО TGL1N-80, 4P, 63А, 6кА, 100mA, тип АС/S, 4М
TEN320159	УЗО TGL1N-80, 4P, 80А, 6кА, 100mA, тип АС/S, 4М
TEN320160	УЗО TGL1N-80, 4P, 16А, 6кА, 300mA, тип АС/S, 4М
TEN320161	УЗО TGL1N-80, 4P, 20А, 6кА, 300mA, тип АС/S, 4М

**I<sub>nc</sub> = 6 kA**  
**Тип АС-S**

Артикул	Наименование
TEN320162	УЗО TGL1N-80, 4P, 25A, 6kA, 300mA, тип АС/S, 4M
TEN320163	УЗО TGL1N-80, 4P, 32A, 6kA, 300mA, тип АС/S, 4M
TEN320164	УЗО TGL1N-80, 4P, 40A, 6kA, 300mA, тип АС/S, 4M
TEN320165	УЗО TGL1N-80, 4P, 50A, 6kA, 300mA, тип АС/S, 4M
TEN320166	УЗО TGL1N-80, 4P, 63A, 6kA, 300mA, тип АС/S, 4M
TEN320167	УЗО TGL1N-80, 4P, 80A, 6kA, 300mA, тип АС/S, 4M

**I<sub>nc</sub> = 6 kA**  
**Тип А-S**

TEN320430	УЗО TGL1N-80, 2P, 16A, 6kA, 30mA, тип А/S, 2M
TEN320431	УЗО TGL1N-80, 2P, 20A, 6kA, 30mA, тип А/S, 2M
TEN320432	УЗО TGL1N-80, 2P, 25A, 6kA, 30mA, тип А/S, 2M
TEN320433	УЗО TGL1N-80, 2P, 32A, 6kA, 30mA, тип А/S, 2M
TEN320434	УЗО TGL1N-80, 2P, 40A, 6kA, 30mA, тип А/S, 2M
TEN320435	УЗО TGL1N-80, 2P, 50A, 6kA, 30mA, тип А/S, 2M
TEN320436	УЗО TGL1N-80, 2P, 63A, 6kA, 30mA, тип А/S, 2M
TEN320437	УЗО TGL1N-80, 2P, 80A, 6kA, 30mA, тип А/S, 2M
TEN320438	УЗО TGL1N-80, 2P, 16A, 6kA, 100mA, тип А/S, 2M
TEN320439	УЗО TGL1N-80, 2P, 20A, 6kA, 100mA, тип А/S, 2M
TEN320440	УЗО TGL1N-80, 2P, 25A, 6kA, 100mA, тип А/S, 2M
TEN320441	УЗО TGL1N-80, 2P, 32A, 6kA, 100mA, тип А/S, 2M
TEN320442	УЗО TGL1N-80, 2P, 40A, 6kA, 100mA, тип А/S, 2M
TEN320443	УЗО TGL1N-80, 2P, 50A, 6kA, 100mA, тип А/S, 2M
TEN320444	УЗО TGL1N-80, 2P, 63A, 6kA, 100mA, тип А/S, 2M
TEN320445	УЗО TGL1N-80, 2P, 80A, 6kA, 100mA, тип А/S, 2M
TEN320446	УЗО TGL1N-80, 2P, 16A, 6kA, 300mA, тип А/S, 2M
TEN320447	УЗО TGL1N-80, 2P, 20A, 6kA, 300mA, тип А/S, 2M
TEN320448	УЗО TGL1N-80, 2P, 25A, 6kA, 300mA, тип А/S, 2M
TEN320449	УЗО TGL1N-80, 2P, 32A, 6kA, 300mA, тип А/S, 2M
TEN320450	УЗО TGL1N-80, 2P, 40A, 6kA, 300mA, тип А/S, 2M
TEN320451	УЗО TGL1N-80, 2P, 50A, 6kA, 300mA, тип А/S, 2M
TEN320452	УЗО TGL1N-80, 2P, 63A, 6kA, 300mA, тип А/S, 2M
TEN320453	УЗО TGL1N-80, 2P, 80A, 6kA, 300mA, тип А/S, 2M
TEN320454	УЗО TGL1N-80, 4P, 16A, 6kA, 30mA, тип А/S, 4M
TEN320455	УЗО TGL1N-80, 4P, 20A, 6kA, 30mA, тип А/S, 4M
TEN320456	УЗО TGL1N-80, 4P, 25A, 6kA, 30mA, тип А/S, 4M
TEN320457	УЗО TGL1N-80, 4P, 32A, 6kA, 30mA, тип А/S, 4M
TEN320458	УЗО TGL1N-80, 4P, 40A, 6kA, 30mA, тип А/S, 4M
TEN320459	УЗО TGL1N-80, 4P, 50A, 6kA, 30mA, тип А/S, 4M
TEN320460	УЗО TGL1N-80, 4P, 63A, 6kA, 30mA, тип А/S, 4M
TEN320461	УЗО TGL1N-80, 4P, 80A, 6kA, 30mA, тип А/S, 4M
TEN320462	УЗО TGL1N-80, 4P, 16A, 6kA, 100mA, тип А/S, 4M
TEN320463	УЗО TGL1N-80, 4P, 20A, 6kA, 100mA, тип А/S, 4M
TEN320464	УЗО TGL1N-80, 4P, 25A, 6kA, 100mA, тип А/S, 4M
TEN320465	УЗО TGL1N-80, 4P, 32A, 6kA, 100mA, тип А/S, 4M
TEN320466	УЗО TGL1N-80, 4P, 40A, 6kA, 100mA, тип А/S, 4M
TEN320467	УЗО TGL1N-80, 4P, 50A, 6kA, 100mA, тип А/S, 4M
TEN320468	УЗО TGL1N-80, 4P, 63A, 6kA, 100mA, тип А/S, 4M
TEN320469	УЗО TGL1N-80, 4P, 80A, 6kA, 100mA, тип А/S, 4M
TEN320470	УЗО TGL1N-80, 4P, 16A, 6kA, 300mA, тип А/S, 4M
TEN320471	УЗО TGL1N-80, 4P, 20A, 6kA, 300mA, тип А/S, 4M
TEN320472	УЗО TGL1N-80, 4P, 25A, 6kA, 300mA, тип А/S, 4M
TEN320473	УЗО TGL1N-80, 4P, 32A, 6kA, 300mA, тип А/S, 4M

**Inc= 6 kA  
Тип А-S**

Артикул	Наименование
TEN320474	УЗО TGL1N-80, 4P, 40A, 6kA, 300mA, тип A/S, 4M
TEN320475	УЗО TGL1N-80, 4P, 50A, 6kA, 300mA, тип A/S, 4M
TEN320476	УЗО TGL1N-80, 4P, 63A, 6kA, 300mA, тип A/S, 4M
TEN320477	УЗО TGL1N-80, 4P, 80A, 6kA, 300mA, тип A/S, 4M

**Inc= 10 kA  
Тип АС**

TEN320408	УЗО TGL1N-80H, 2P, 16A, 10kA, 10mA, тип АС, 2M
TEN320409	УЗО TGL1N-80H, 2P, 20A, 10kA, 10mA, тип АС, 2M
TEN320410	УЗО TGL1N-80H, 2P, 25A, 10kA, 10mA, тип АС, 2M
TEN320411	УЗО TGL1N-80H, 2P, 32A, 10kA, 10mA, тип АС, 2M
TEN320200	УЗО TGL1N-80H, 2P, 16A, 10kA, 30mA, тип АС, 2M
TEN320201	УЗО TGL1N-80H, 2P, 20A, 10kA, 30mA, тип АС, 2M
TEN320202	УЗО TGL1N-80H, 2P, 25A, 10kA, 30mA, тип АС, 2M
TEN320203	УЗО TGL1N-80H, 2P, 32A, 10kA, 30mA, тип АС, 2M
TEN320204	УЗО TGL1N-80H, 2P, 40A, 10kA, 30mA, тип АС, 2M
TEN320205	УЗО TGL1N-80H, 2P, 50A, 10kA, 30mA, тип АС, 2M
TEN320206	УЗО TGL1N-80H, 2P, 63A, 10kA, 30mA, тип АС, 2M
TEN320207	УЗО TGL1N-80H, 2P, 80A, 10kA, 30mA, тип АС, 2M
TEN320208	УЗО TGL1N-80H, 2P, 16A, 10kA, 100mA, тип АС, 2M
TEN320209	УЗО TGL1N-80H, 2P, 20A, 10kA, 100mA, тип АС, 2M
TEN320210	УЗО TGL1N-80H, 2P, 25A, 10kA, 100mA, тип АС, 2M
TEN320211	УЗО TGL1N-80H, 2P, 32A, 10kA, 100mA, тип АС, 2M
TEN320212	УЗО TGL1N-80H, 2P, 40A, 10kA, 100mA, тип АС, 2M
TEN320213	УЗО TGL1N-80H, 2P, 50A, 10kA, 100mA, тип АС, 2M
TEN320214	УЗО TGL1N-80H, 2P, 63A, 10kA, 100mA, тип АС, 2M
TEN320215	УЗО TGL1N-80H, 2P, 80A, 10kA, 100mA, тип АС, 2M
TEN320216	УЗО TGL1N-80H, 2P, 16A, 10kA, 300mA, тип АС, 2M
TEN320217	УЗО TGL1N-80H, 2P, 20A, 10kA, 300mA, тип АС, 2M
TEN320218	УЗО TGL1N-80H, 2P, 25A, 10kA, 300mA, тип АС, 2M
TEN320219	УЗО TGL1N-80H, 2P, 32A, 10kA, 300mA, тип АС, 2M
TEN320220	УЗО TGL1N-80H, 2P, 40A, 10kA, 300mA, тип АС, 2M
TEN320221	УЗО TGL1N-80H, 2P, 50A, 10kA, 300mA, тип АС, 2M
TEN320222	УЗО TGL1N-80H, 2P, 63A, 10kA, 300mA, тип АС, 2M
TEN320223	УЗО TGL1N-80H, 2P, 80A, 10kA, 300mA, тип АС, 2M
TEN320412	УЗО TGL1N-80H, 4P, 16A, 10kA, 10mA, тип АС, 4M
TEN320413	УЗО TGL1N-80H, 4P, 20A, 10kA, 10mA, тип АС, 4M
TEN320414	УЗО TGL1N-80H, 4P, 25A, 10kA, 10mA, тип АС, 4M
TEN320415	УЗО TGL1N-80H, 4P, 32A, 10kA, 10mA, тип АС, 4M
TEN320224	УЗО TGL1N-80H, 4P, 16A, 10kA, 30mA, тип АС, 4M
TEN320225	УЗО TGL1N-80H, 4P, 20A, 10kA, 30mA, тип АС, 4M
TEN320226	УЗО TGL1N-80H, 4P, 25A, 10kA, 30mA, тип АС, 4M
TEN320227	УЗО TGL1N-80H, 4P, 32A, 10kA, 30mA, тип АС, 4M
TEN320228	УЗО TGL1N-80H, 4P, 40A, 10kA, 30mA, тип АС, 4M
TEN320229	УЗО TGL1N-80H, 4P, 50A, 10kA, 30mA, тип АС, 4M
TEN320230	УЗО TGL1N-80H, 4P, 63A, 10kA, 30mA, тип АС, 4M
TEN320231	УЗО TGL1N-80H, 4P, 80A, 10kA, 30mA, тип АС, 4M
TEN320232	УЗО TGL1N-80H, 4P, 16A, 10kA, 100mA, тип АС, 4M
TEN320233	УЗО TGL1N-80H, 4P, 20A, 10kA, 100mA, тип АС, 4M
TEN320234	УЗО TGL1N-80H, 4P, 25A, 10kA, 100mA, тип АС, 4M
TEN320235	УЗО TGL1N-80H, 4P, 32A, 10kA, 100mA, тип АС, 4M
TEN320236	УЗО TGL1N-80H, 4P, 40A, 10kA, 100mA, тип АС, 4M
TEN320237	УЗО TGL1N-80H, 4P, 50A, 10kA, 100mA, тип АС, 4M

**Inс= 10 кА**  
**Тип АС**

Артикул	Наименование
TEN320238	УЗО TGL1N-80H, 4P, 63А, 10кА, 100mA, тип АС, 4М
TEN320239	УЗО TGL1N-80H, 4P, 80А, 10кА, 100mA, тип АС, 4М
TEN320240	УЗО TGL1N-80H, 4P, 16А, 10кА, 300mA, тип АС, 4М
TEN320241	УЗО TGL1N-80H, 4P, 20А, 10кА, 300mA, тип АС, 4М
TEN320242	УЗО TGL1N-80H, 4P, 25А, 10кА, 300mA, тип АС, 4М
TEN320243	УЗО TGL1N-80H, 4P, 32А, 10кА, 300mA, тип АС, 4М
TEN320244	УЗО TGL1N-80H, 4P, 40А, 10кА, 300mA, тип АС, 4М
TEN320245	УЗО TGL1N-80H, 4P, 50А, 10кА, 300mA, тип АС, 4М
TEN320246	УЗО TGL1N-80H, 4P, 63А, 10кА, 300mA, тип АС, 4М
TEN320247	УЗО TGL1N-80H, 4P, 80А, 10кА, 300mA, тип АС, 4М

**Inс= 10 кА**  
**Тип А**

TEN320260	УЗО TGL1N-80H, 2P, 16А, 10кА, 30mA, тип А, 2М
TEN320261	УЗО TGL1N-80H, 2P, 20А, 10кА, 30mA, тип А, 2М
TEN320262	УЗО TGL1N-80H, 2P, 25А, 10кА, 30mA, тип А, 2М
TEN320263	УЗО TGL1N-80H, 2P, 32А, 10кА, 30mA, тип А, 2М
TEN320264	УЗО TGL1N-80H, 2P, 40А, 10кА, 30mA, тип А, 2М
TEN320265	УЗО TGL1N-80H, 2P, 50А, 10кА, 30mA, тип А, 2М
TEN320266	УЗО TGL1N-80H, 2P, 63А, 10кА, 30mA, тип А, 2М
TEN320267	УЗО TGL1N-80H, 2P, 80А, 10кА, 30mA, тип А, 2М
TEN320268	УЗО TGL1N-80H, 2P, 16А, 10кА, 100mA, тип А, 2М
TEN320269	УЗО TGL1N-80H, 2P, 20А, 10кА, 100mA, тип А, 2М
TEN320270	УЗО TGL1N-80H, 2P, 25А, 10кА, 100mA, тип А, 2М
TEN320271	УЗО TGL1N-80H, 2P, 32А, 10кА, 100mA, тип А, 2М
TEN320272	УЗО TGL1N-80H, 2P, 40А, 10кА, 100mA, тип А, 2М
TEN320273	УЗО TGL1N-80H, 2P, 50А, 10кА, 100mA, тип А, 2М
TEN320274	УЗО TGL1N-80H, 2P, 63А, 10кА, 100mA, тип А, 2М
TEN320275	УЗО TGL1N-80H, 2P, 80А, 10кА, 100mA, тип А, 2М
TEN320276	УЗО TGL1N-80H, 2P, 16А, 10кА, 300mA, тип А, 2М
TEN320277	УЗО TGL1N-80H, 2P, 20А, 10кА, 300mA, тип А, 2М
TEN320278	УЗО TGL1N-80H, 2P, 25А, 10кА, 300mA, тип А, 2М
TEN320279	УЗО TGL1N-80H, 2P, 32А, 10кА, 300mA, тип А, 2М
TEN320280	УЗО TGL1N-80H, 2P, 40А, 10кА, 300mA, тип А, 2М
TEN320281	УЗО TGL1N-80H, 2P, 50А, 10кА, 300mA, тип А, 2М
TEN320282	УЗО TGL1N-80H, 2P, 63А, 10кА, 300mA, тип А, 2М
TEN320283	УЗО TGL1N-80H, 2P, 80А, 10кА, 300mA, тип А, 2М
TEN320284	УЗО TGL1N-80H, 4P, 16А, 10кА, 30mA, тип А, 4М
TEN320285	УЗО TGL1N-80H, 4P, 20А, 10кА, 30mA, тип А, 4М
TEN320286	УЗО TGL1N-80H, 4P, 25А, 10кА, 30mA, тип А, 4М
TEN320287	УЗО TGL1N-80H, 4P, 32А, 10кА, 30mA, тип А, 4М
TEN320288	УЗО TGL1N-80H, 4P, 40А, 10кА, 30mA, тип А, 4М
TEN320289	УЗО TGL1N-80H, 4P, 50А, 10кА, 30mA, тип А, 4М
TEN320290	УЗО TGL1N-80H, 4P, 63А, 10кА, 30mA, тип А, 4М
TEN320291	УЗО TGL1N-80H, 4P, 80А, 10кА, 30mA, тип А, 4М
TEN320292	УЗО TGL1N-80H, 4P, 16А, 10кА, 100mA, тип А, 4М
TEN320293	УЗО TGL1N-80H, 4P, 20А, 10кА, 100mA, тип А, 4М
TEN320294	УЗО TGL1N-80H, 4P, 25А, 10кА, 100mA, тип А, 4М
TEN320295	УЗО TGL1N-80H, 4P, 32А, 10кА, 100mA, тип А, 4М
TEN320296	УЗО TGL1N-80H, 4P, 40А, 10кА, 100mA, тип А, 4М
TEN320297	УЗО TGL1N-80H, 4P, 50А, 10кА, 100mA, тип А, 4М
TEN320298	УЗО TGL1N-80H, 4P, 63А, 10кА, 100mA, тип А, 4М
TEN320299	УЗО TGL1N-80H, 4P, 80А, 10кА, 100mA, тип А, 4М

**Inс= 10 кА**  
**Тип А**

Артикул	Наименование
TEN320300	УЗО TGL1N-80Н, 4P, 16А, 10кА, 300mA, тип А, 4М
TEN320301	УЗО TGL1N-80Н, 4P, 20А, 10кА, 300mA, тип А, 4М
TEN320302	УЗО TGL1N-80Н, 4P, 25А, 10кА, 300mA, тип А, 4М
TEN320303	УЗО TGL1N-80Н, 4P, 32А, 10кА, 300mA, тип А, 4М
TEN320304	УЗО TGL1N-80Н, 4P, 40А, 10кА, 300mA, тип А, 4М
TEN320305	УЗО TGL1N-80Н, 4P, 50А, 10кА, 300mA, тип А, 4М
TEN320306	УЗО TGL1N-80Н, 4P, 63А, 10кА, 300mA, тип А, 4М
TEN320307	УЗО TGL1N-80Н, 4P, 80А, 10кА, 300mA, тип А, 4М

**Inс= 10 кА**  
**Тип АС-S**

TEN320330	УЗО TGL1N-80Н, 2P, 16А, 10кА, 30mA, тип АС/S, 2М
TEN320331	УЗО TGL1N-80Н, 2P, 20А, 10кА, 30mA, тип АС/S, 2М
TEN320332	УЗО TGL1N-80Н, 2P, 25А, 10кА, 30mA, тип АС/S, 2М
TEN320333	УЗО TGL1N-80Н, 2P, 32А, 10кА, 30mA, тип АС/S, 2М
TEN320334	УЗО TGL1N-80Н, 2P, 40А, 10кА, 30mA, тип АС/S, 2М
TEN320335	УЗО TGL1N-80Н, 2P, 50А, 10кА, 30mA, тип АС/S, 2М
TEN320336	УЗО TGL1N-80Н, 2P, 63А, 10кА, 30mA, тип АС/S, 2М
TEN320337	УЗО TGL1N-80Н, 2P, 80А, 10кА, 30mA, тип АС/S, 2М
TEN320338	УЗО TGL1N-80Н, 2P, 16А, 10кА, 100mA, тип АС/S, 2М
TEN320339	УЗО TGL1N-80Н, 2P, 20А, 10кА, 100mA, тип АС/S, 2М
TEN320340	УЗО TGL1N-80Н, 2P, 25А, 10кА, 100mA, тип АС/S, 2М
TEN320341	УЗО TGL1N-80Н, 2P, 32А, 10кА, 100mA, тип АС/S, 2М
TEN320342	УЗО TGL1N-80Н, 2P, 40А, 10кА, 100mA, тип АС/S, 2М
TEN320343	УЗО TGL1N-80Н, 2P, 50А, 10кА, 100mA, тип АС/S, 2М
TEN320344	УЗО TGL1N-80Н, 2P, 63А, 10кА, 100mA, тип АС/S, 2М
TEN320345	УЗО TGL1N-80Н, 2P, 80А, 10кА, 100mA, тип АС/S, 2М
TEN320346	УЗО TGL1N-80Н, 2P, 16А, 10кА, 300mA, тип АС/S, 2М
TEN320347	УЗО TGL1N-80Н, 2P, 20А, 10кА, 300mA, тип АС/S, 2М
TEN320348	УЗО TGL1N-80Н, 2P, 25А, 10кА, 300mA, тип АС/S, 2М
TEN320349	УЗО TGL1N-80Н, 2P, 32А, 10кА, 300mA, тип АС/S, 2М
TEN320350	УЗО TGL1N-80Н, 2P, 40А, 10кА, 300mA, тип АС/S, 2М
TEN320351	УЗО TGL1N-80Н, 2P, 50А, 10кА, 300mA, тип АС/S, 2М
TEN320352	УЗО TGL1N-80Н, 2P, 63А, 10кА, 300mA, тип АС/S, 2М
TEN320353	УЗО TGL1N-80Н, 2P, 80А, 10кА, 300mA, тип АС/S, 2М
TEN320354	УЗО TGL1N-80Н, 4P, 16А, 10кА, 30mA, тип АС/S, 4М
TEN320355	УЗО TGL1N-80Н, 4P, 20А, 10кА, 30mA, тип АС/S, 4М
TEN320356	УЗО TGL1N-80Н, 4P, 25А, 10кА, 30mA, тип АС/S, 4М
TEN320357	УЗО TGL1N-80Н, 4P, 32А, 10кА, 30mA, тип АС/S, 4М
TEN320358	УЗО TGL1N-80Н, 4P, 40А, 10кА, 30mA, тип АС/S, 4М
TEN320359	УЗО TGL1N-80Н, 4P, 50А, 10кА, 30mA, тип АС/S, 4М
TEN320360	УЗО TGL1N-80Н, 4P, 63А, 10кА, 30mA, тип АС/S, 4М
TEN320361	УЗО TGL1N-80Н, 4P, 80А, 10кА, 30mA, тип АС/S, 4М
TEN320362	УЗО TGL1N-80Н, 4P, 16А, 10кА, 100mA, тип АС/S, 4М
TEN320363	УЗО TGL1N-80Н, 4P, 20А, 10кА, 100mA, тип АС/S, 4М
TEN320364	УЗО TGL1N-80Н, 4P, 25А, 10кА, 100mA, тип АС/S, 4М
TEN320365	УЗО TGL1N-80Н, 4P, 32А, 10кА, 100mA, тип АС/S, 4М
TEN320366	УЗО TGL1N-80Н, 4P, 40А, 10кА, 100mA, тип АС/S, 4М
TEN320367	УЗО TGL1N-80Н, 4P, 50А, 10кА, 100mA, тип АС/S, 4М
TEN320368	УЗО TGL1N-80Н, 4P, 63А, 10кА, 100mA, тип АС/S, 4М
TEN320369	УЗО TGL1N-80Н, 4P, 80А, 10кА, 100mA, тип АС/S, 4М
TEN320370	УЗО TGL1N-80Н, 4P, 16А, 10кА, 300mA, тип АС/S, 4М
TEN320371	УЗО TGL1N-80Н, 4P, 20А, 10кА, 300mA, тип АС/S, 4М

**Inc= 10 kA**  
**Тип AC-S**

Артикул	Наименование
TEN320372	УЗО TGL1N-80H, 4P, 25A, 10kA, 300mA, тип AC/S, 4M
TEN320373	УЗО TGL1N-80H, 4P, 32A, 10kA, 300mA, тип AC/S, 4M
TEN320374	УЗО TGL1N-80H, 4P, 40A, 10kA, 300mA, тип AC/S, 4M
TEN320375	УЗО TGL1N-80H, 4P, 50A, 10kA, 300mA, тип AC/S, 4M
TEN320376	УЗО TGL1N-80H, 4P, 63A, 10kA, 300mA, тип AC/S, 4M
TEN320377	УЗО TGL1N-80H, 4P, 80A, 10kA, 300mA, тип AC/S, 4M

**Inc= 10 kA**  
**Тип A-S**

TEN320500	УЗО TGL1N-80H, 2P, 16A, 10kA, 30mA, тип A/S, 2M
TEN320501	УЗО TGL1N-80H, 2P, 20A, 10kA, 30mA, тип A/S, 2M
TEN320502	УЗО TGL1N-80H, 2P, 25A, 10kA, 30mA, тип A/S, 2M
TEN320503	УЗО TGL1N-80H, 2P, 32A, 10kA, 30mA, тип A/S, 2M
TEN320504	УЗО TGL1N-80H, 2P, 40A, 10kA, 30mA, тип A/S, 2M
TEN320505	УЗО TGL1N-80H, 2P, 50A, 10kA, 30mA, тип A/S, 2M
TEN320506	УЗО TGL1N-80H, 2P, 63A, 10kA, 30mA, тип A/S, 2M
TEN320507	УЗО TGL1N-80H, 2P, 80A, 10kA, 30mA, тип A/S, 2M
TEN320508	УЗО TGL1N-80H, 2P, 16A, 10kA, 100mA, тип A/S, 2M
TEN320509	УЗО TGL1N-80H, 2P, 20A, 10kA, 100mA, тип A/S, 2M
TEN320510	УЗО TGL1N-80H, 2P, 25A, 10kA, 100mA, тип A/S, 2M
TEN320511	УЗО TGL1N-80H, 2P, 32A, 10kA, 100mA, тип A/S, 2M
TEN320512	УЗО TGL1N-80H, 2P, 40A, 10kA, 100mA, тип A/S, 2M
TEN320513	УЗО TGL1N-80H, 2P, 50A, 10kA, 100mA, тип A/S, 2M
TEN320514	УЗО TGL1N-80H, 2P, 63A, 10kA, 100mA, тип A/S, 2M
TEN320515	УЗО TGL1N-80H, 2P, 80A, 10kA, 100mA, тип A/S, 2M
TEN320516	УЗО TGL1N-80H, 2P, 16A, 10kA, 300mA, тип A/S, 2M
TEN320517	УЗО TGL1N-80H, 2P, 20A, 10kA, 300mA, тип A/S, 2M
TEN320518	УЗО TGL1N-80H, 2P, 25A, 10kA, 300mA, тип A/S, 2M
TEN320519	УЗО TGL1N-80H, 2P, 32A, 10kA, 300mA, тип A/S, 2M
TEN320520	УЗО TGL1N-80H, 2P, 40A, 10kA, 300mA, тип A/S, 2M
TEN320521	УЗО TGL1N-80H, 2P, 50A, 10kA, 300mA, тип A/S, 2M
TEN320522	УЗО TGL1N-80H, 2P, 63A, 10kA, 300mA, тип A/S, 2M
TEN320523	УЗО TGL1N-80H, 2P, 80A, 10kA, 300mA, тип A/S, 2M
TEN320524	УЗО TGL1N-80H, 4P, 16A, 10kA, 30mA, тип A/S, 4M
TEN320525	УЗО TGL1N-80H, 4P, 20A, 10kA, 30mA, тип A/S, 4M
TEN320526	УЗО TGL1N-80H, 4P, 25A, 10kA, 30mA, тип A/S, 4M
TEN320527	УЗО TGL1N-80H, 4P, 32A, 10kA, 30mA, тип A/S, 4M
TEN320528	УЗО TGL1N-80H, 4P, 40A, 10kA, 30mA, тип A/S, 4M
TEN320529	УЗО TGL1N-80H, 4P, 50A, 10kA, 30mA, тип A/S, 4M
TEN320530	УЗО TGL1N-80H, 4P, 63A, 10kA, 30mA, тип A/S, 4M
TEN320531	УЗО TGL1N-80H, 4P, 80A, 10kA, 30mA, тип A/S, 4M
TEN320532	УЗО TGL1N-80H, 4P, 16A, 10kA, 100mA, тип A/S, 4M
TEN320533	УЗО TGL1N-80H, 4P, 20A, 10kA, 100mA, тип A/S, 4M
TEN320534	УЗО TGL1N-80H, 4P, 25A, 10kA, 100mA, тип A/S, 4M
TEN320535	УЗО TGL1N-80H, 4P, 32A, 10kA, 100mA, тип A/S, 4M
TEN320536	УЗО TGL1N-80H, 4P, 40A, 10kA, 100mA, тип A/S, 4M
TEN320537	УЗО TGL1N-80H, 4P, 50A, 10kA, 100mA, тип A/S, 4M
TEN320538	УЗО TGL1N-80H, 4P, 63A, 10kA, 100mA, тип A/S, 4M
TEN320539	УЗО TGL1N-80H, 4P, 80A, 10kA, 100mA, тип A/S, 4M
TEN320540	УЗО TGL1N-80H, 4P, 16A, 10kA, 300mA, тип A/S, 4M
TEN320541	УЗО TGL1N-80H, 4P, 20A, 10kA, 300mA, тип A/S, 4M
TEN320542	УЗО TGL1N-80H, 4P, 25A, 10kA, 300mA, тип A/S, 4M
TEN320543	УЗО TGL1N-80H, 4P, 32A, 10kA, 300mA, тип A/S, 4M



**Inс= 10 kA**  
**Тип А-S**

Артикул	Наименование
TEN320544	УЗО TGL1N-80H, 4P, 40A, 10kA, 300mA, тип A/S, 4M
TEN320545	УЗО TGL1N-80H, 4P, 50A, 10kA, 300mA, тип A/S, 4M
TEN320546	УЗО TGL1N-80H, 4P, 63A, 10kA, 300mA, тип A/S, 4M
TEN320547	УЗО TGL1N-80H, 4P, 80A, 10kA, 300mA, тип A/S, 4M

# Автоматические выключатели дифференциального тока

## TGB1NL-40

### ОПИСАНИЕ

Автоматические выключатели дифференциального тока (электромеханические) серии TGB1NL-40 предназначены для защиты человека от поражения электрическим током, а также от возникновения пожара по причине появления утечки тока из-за нарушения изоляции элементов электрической цепи и для защиты электрических цепей и оборудования от токов перегрузки и короткого замыкания. Применяются в сетях переменного тока частотой 50/60 Hz с номинальным напряжением 230/240 V и номинальным током до 40 A

Соответствует требованиям МЭК 61009-1.



### УСЛОВНОЕ ОБОЗНАЧЕНИЕ

<b>TGB1NL</b>	<b>40</b>	<b>1P+N</b>	<b>C</b>	<b>25</b>	<b>30 mA</b>	<b>AC</b>
Серия	Типоразмер	Число полюсов 1P+N	Тип защитной характеристики B, C	In, A 6, 10, 16, 20, 25, 32, 40	Номинальный отключающий дифференциальный ток 10, 30, 100, 300	Тип АДТ AC, A

### ВЫБОР АДТ

По типу срабатывания АДТ подразделяются на:

- **АДТ типа AC** – автоматический выключатель дифференциального тока, реагирующий на переменный синусоидальный дифференциальный ток, возникающий внезапно, либо медленно возрастающий;
- **АДТ типа A** – автоматический выключатель дифференциального тока, реагирующий на переменный синусоидальный дифференциальный ток и пульсирующий постоянный дифференциальный ток, возникающие внезапно, либо медленно возрастающие.

## По типу устройства АВДТ подразделяются на:

- **АВДТ, функционально не зависящие от напряжения (электромеханические).**  
Для того, чтобы сработал электромеханический АВДТ, нужно только одно условие: наличие тока утечки в цепи.
- **АВДТ, функционально зависящие от напряжения (электронные).**  
Для того, чтобы сработал электронный АВДТ, нужно два условия: наличие напряжения в сети и тока утечки в цепи.

## Выбор значения тока утечки:

- **10mA** – защита человека от поражения электрическим током в помещениях с повышенной опасностью (душевые и ванны комнаты).
- **30mA** – защита человека от поражения электрическим током, а также розеточных групп, освещения и общих цепей небольшой протяженности (сравнимых с квартирной или офисной проводкой).
- **100mA** – защита от не прямых контактов в цепях большей протяженности, состоящих из нескольких сегментов, и защита каждого из сегментов выполняется отдельным устройством.
- **300mA** – защита от возникновения пожаров («противопожарные УЗО»).

## Типы защитных характеристик:

- **Характеристика В: (3–5) In. Нагрузка:** резистивная. Применяются для защиты длинных кабелей, сетей с электронагревательными приборами, маломощных сетей сигнализации, измерения, управления.
- **Характеристика С: (5–10) In. Нагрузка:** резистивная, индуктивная с низким пусковым током. Применяются для защиты освещения, розеток, бытовых электрических приборов.

## УСЛОВИЯ ЭКСПЛУАТАЦИИ

---

- Степень защиты: IP20;
- Диапазон рабочих температур: от -25°C до +70°C;
- Высота установки: не более 2000 м;
- Категория размещения: II, III;
- Степень загрязнения: 2;
- Способ монтажа: на 35 мм DIN-рейку;
- Подключение питания: сверху;
- Подключение нагрузки: снизу;
- Максимальное сечение подключаемых проводников: 10 мм<sup>2</sup>;
- Момент затяжки клемм: 2.5 Nm;
- Монтажное положение: произвольное;

## ОСНОВНЫЕ ТЕХНИЧЕСКИЕ ХАРАКТЕРИСТИКИ

Таблица 2.2.1

Наименование	TGB1NL-40
Число полюсов	1P+N
Номинальная частота (f), Hz	50/60
Типоразмер	40
Номинальный ток (In), A	6, 10, 16, 20, 25, 32, 40
Номинальный отключающий дифференциальный ток (IΔn), mA	10 (тип AC), 30, 100, 300
Номинальный неотключающий дифференциальный ток (IΔn0), mA	0.5 IΔn
Тип срабатывания по дифференциальному току	AC, A
Номинальное напряжение (Ue), V	AC230/240
Номинальное напряжение изоляции (Ui), V	500
Номинальное импульсное выдерживаемое напряжение (Uimp), kV	4
Номинальная отключающая способность (Icn), A	6000
Тип защитной характеристики	B, C
Номинальная наибольшая дифференциальная включающая и отключающая способность (IΔm=Im), A	500/2000
Номинальное время отключения (TΔn), s	≤ 0.1
Тип устройства АВДТ	электрохимический
Возможность подключения шины типа PIN, FORK	Да
Аксессуары	-
Электрическая износостойкость, не менее циклов	2000
Механическая износостойкость, не менее циклов	4000
Окошко индикации срабатывания АВДТ	Да

## ВРЕМЯ-ТОКОВЫЕ РАБОЧИЕ ХАРАКТЕРИСТИКИ

Таблица 2.2.2

Тип защитной характеристики	Испытательный ток	Начальное состояние	Время расцепления или нерасцепления	Требуемый результат	Примечание
B, C	1.13·In	Холодное	t ≤ 1 h	Без расцепления	-
	1.45·In	Сразу же после испытания 1.13·In	t < 1 h	Расцепление	Непрерывное нарастание тока в течение 5 s
	2.55·In	Холодное	1 s < t < 60 s (при In ≤ 32 A)	Расцепление	-
1 s < t < 120 s (при In > 32 A)					
B	3·In	Холодное	t ≤ 0.1 s	Без расцепления	Ток создаётся замыканием вспомогательного выключателя
	5·In		t < 0.1 s	Расцепление	
C	5·In	Холодное	t ≤ 0.1 s	Без расцепления	
	10·In		t < 0.1 s	Расцепление	

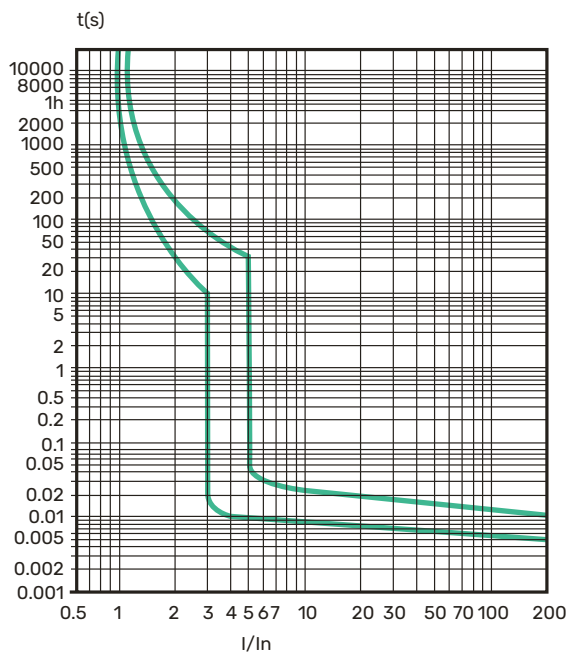
**Примечание:** термин «холодное состояние» означает, что при контрольной температуре калибровки ток предварительно не пропускают. Контрольная температура калибровки тепловых расцепителей равна 30°C

## ПАРАМЕТРЫ ВРЕМЕНИ ОТКЛЮЧЕНИЯ АВДТ ТИПА А, АС

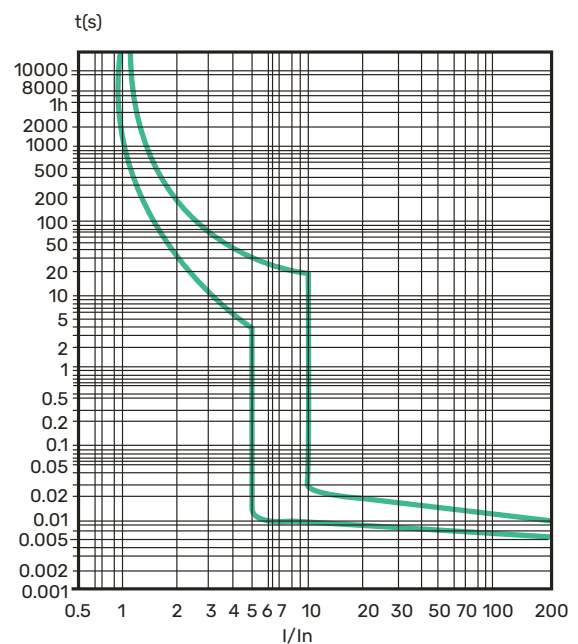
Таблица 2.2.3

Номинальный отключающий дифференциальный ток ( $I_{\Delta n}$ ), А	Максимальное время отключения АВДТ при появлении тока утечки, s				
	$I_{\Delta n}$	$2 I_{\Delta n}$	$5 I_{\Delta n}$	0,25 А	5 А – 200 А, 500 А
$\leq 30$ mA	0.1	0.08	–	0.04	0.04
$> 30$ mA	0.1	0.08	0.04	–	0.04

### ХАРАКТЕРИСТИКА В



### ХАРАКТЕРИСТИКА С



## ПОПРАВочный КОЭФФИЦИЕНТ ПРИ РАЗЛИЧНЫХ ТЕМПЕРАТУРАХ ОКРУЖАЮЩЕЙ СРЕДЫ

Номинальный рабочий ток АВДТ зависит от температуры окружающей среды, в которой происходит его эксплуатация. Контрольная температура калибровки тепловых расцепителей равна 30°C.

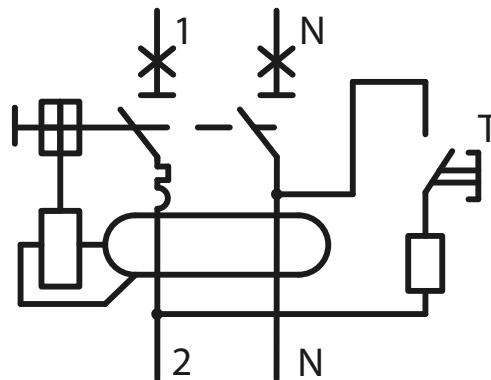
Таблица 2.2.4

A	-25°C	-20°C	-15°C	-10°C	-5°C	0°C	5°C	10°C	15°C	20°C
6	8.7	8.49	8.28	8.06	7.83	7.56	7.29	7.02	6.75	6.48
10	12.3	12.1	11.9	11.7	11.5	11.2	11	10.8	10.6	10.4
16	19.6	19.3	19	18.7	18.4	17.92	17.6	17.28	16.96	16.64
20	24.6	24.2	23.8	23.4	23	22.4	22	21.6	21.2	20.8
25	30.8	30.3	29.8	29.3	28.8	28	27.5	27	26.5	26
32	39.3	38.7	38.1	37.4	36.8	35.84	35.2	34.56	33.92	33.28
40	48.5	47.8	47.1	46.3	45.6	44.8	43.8	42.8	42	41.2

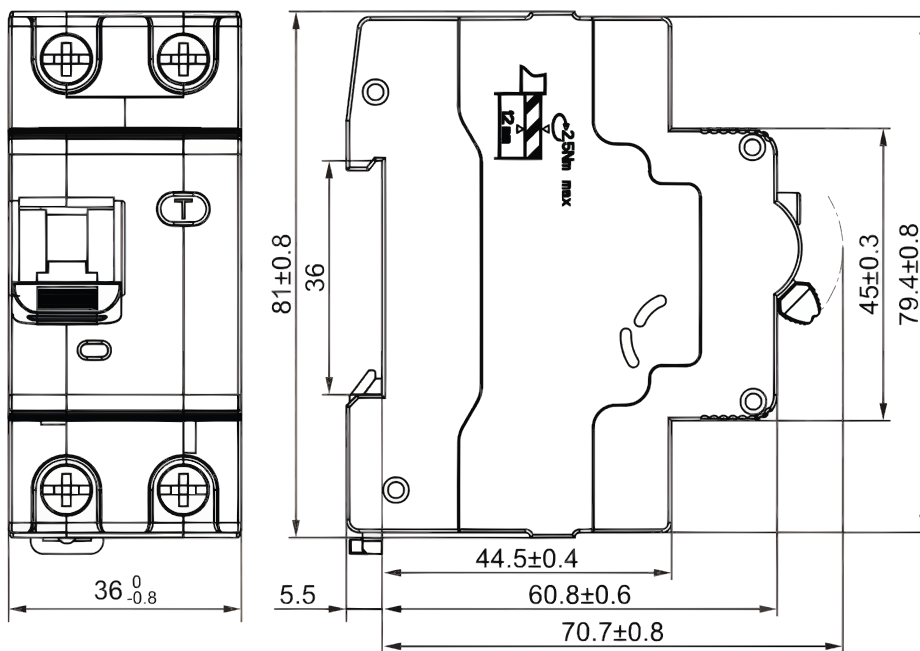
Продолжение таблицы 2.2.4

A	25°C	30°C	35°C	40°C	45°C	50°C	55°C	60°C	65°C	70°C
6	6.24	6	5.97	5.94	5.91	5.88	5.85	4.07	3.65	3.17
10	10.2	10	9.8	9.6	9.4	9.2	9	8.73	8.50	8.27
16	16.32	16	15.68	15.36	15.04	14.72	14.08	14	13.60	13.2
20	20.4	20	19.6	19.2	18.8	18.4	17.6	17.5	17.00	16.5
25	25.5	25	24.5	24	23.5	23	22	21.8	21.25	20.7
32	32.64	32	31.36	30.72	30.08	29.44	28.16	27.9	27.21	26.4
40	40.6	40	39.4	38.8	37.4	36	34.6	33.8	32.68	31.5

## ЭЛЕКТРИЧЕСКИЕ СХЕМЫ



## ГАБАРИТНЫЕ И УСТАНОВОЧНЫЕ РАЗМЕРЫ









# TGB1NLE-32(63)

## ОПИСАНИЕ

Автоматические выключатели дифференциального тока (электронные) серии TGB1NLE-32(63) предназначены для защиты человека от поражения электрическим током, а также от возникновения пожара по причине появления утечки тока из-за нарушения изоляции элементов электрической цепи и для защиты электрических цепей и оборудования от токов перегрузки и короткого замыкания. Применяются в сетях переменного тока частотой 50 Hz с номинальным напряжением до 230/400 V и номинальным током до 63 A.



Соответствует требованиям МЭК 61009-1.

## УСЛОВНОЕ ОБОЗНАЧЕНИЕ

<b>TGB1NLE</b>	<b>32</b>	<b>4P</b>	<b>C</b>	<b>25</b>	<b>30 mA</b>
Серия	Типоразмер 32, 63	Число полюсов 1P+N, 2P, 3P, 3P+N, 4P	Тип защитной характеристики C, D	Номинальный ток, A 6, 10, 16, 20, 25, 32, 40, 50, 63	Номинальный отключающий дифференциальный ток 30, 100, 300

## ВЫБОР АВДТ

По типу срабатывания АВДТ подразделяются на:

- **АВДТ типа AC** – автоматический выключатель дифференциального тока, реагирующий на переменный синусоидальный дифференциальный ток, возникающий внезапно, либо медленно возрастающий.

По типу устройства АВДТ подразделяются на:

- **АВДТ, функционально не зависящие от напряжения (электромеханические).**  
Для того, чтобы сработал электромеханический АВДТ, нужно только одно условие: наличие тока утечки в цепи.
- **АВДТ, функционально зависящие от напряжения (электронные).**  
Для того, чтобы сработал электронный АВДТ, нужно два условия: наличие напряжения в сети и тока утечки в цепи.

### Выбор значения тока утечки:

- **30mA** – защита человека от поражения электрическим током, а также розеточных групп, освещения и общих цепей небольшой протяженности (сравнимых с квартирной или офисной проводкой).
- **100mA** – защита от не прямых контактов в цепях большей протяженности, состоящих из нескольких сегментов, и защита каждого из сегментов выполняется отдельным устройством.
- **300mA** – защита от возникновения пожаров («противопожарные УЗО»).

### Типы защитных характеристик:

- **Характеристика C: (5–10) In.** Нагрузка: резистивная, индуктивная с низким пусковым током. Применяются для защиты освещения, розеток, бытовых электрических приборов.
- **Характеристика D: (10–14) In.** Нагрузка: индуктивная с высоким пусковым током. Применяются для защиты электродвигателей, низковольтных трансформаторов, ламп-разрядников.

## УСЛОВИЯ ЭКСПЛУАТАЦИИ

---

- Степень защиты: IP20;
- Диапазон рабочих температур: от  $-35^{\circ}\text{C}$  до  $+70^{\circ}\text{C}$ ;
- Высота установки: не более 2000 м;
- Категория размещения: II, III;
- Степень загрязнения: 2;
- Способ монтажа: на 35 mm DIN-рейку;
- Подключение питания: сверху ;
- Подключение нагрузки: снизу;
- Максимальное сечение подключаемых проводников:  $25\text{ mm}^2$ ;
- Момент затяжки клемм: 2 Nm (типоразмер 32), 2.5 Nm (типоразмер 63);
- Монтажное положение: произвольное.

## ОСНОВНЫЕ ТЕХНИЧЕСКИЕ ХАРАКТЕРИСТИКИ

Таблица 2.3.1

Наименование	TGB1NLE-32	TGB1NLE-63
Число полюсов	1P+N, 2P, 3P, 3P+N, 4P	1P+N, 2P, 3P, 3P+N, 4P
Номинальная частота (f), Hz	50	50
Типоразмер	32	63
Номинальный ток (In), A	6, 10, 16, 20, 25, 32	40, 50, 63
Номинальный отключающий дифференциальный ток (I <sub>Δn</sub> ), mA	30, 100, 300	30, 100, 300
Номинальный неотключающий дифференциальный ток (I <sub>Δn0</sub> ), mA	0.5 I <sub>Δn</sub>	0.5 I <sub>Δn</sub>
Тип срабатывания по дифференциальному току	AC	AC
Номинальное рабочее напряжение (U <sub>e</sub> ), V	AC230 (1P+N, 2P) AC400 (3P, 3P+N, 4P)	AC230 (1P+N, 2P) AC400 (3P, 3P+N, 4P)
Номинальное напряжение изоляции (U <sub>i</sub> ), V	690	690
Номинальное импульсное выдерживаемое напряжение (U <sub>imp</sub> ), kV	4	4
Номинальная отключающая способность (I <sub>cn</sub> ), A	6000	6000
Тип защитной характеристики	C, D	C, D
Номинальное время отключения (T <sub>Δn</sub> ), s	≤ 0.1	≤ 0.1
Тип устройства АВДТ	электронный	электронный
Аксессуары	MX: независимый расцепитель OF: блок-контакт вспомогательный SD: блок-контакт аварийный MX+OF: расцепитель независимый и блок-контакт вспомогательный MV: расцепитель максимального напряжения MN: расцепитель минимального напряжения MV+MN: расцепитель максимального и минимального напряжения MNS: расцепитель нулевого напряжения	
Электрическая износостойкость, не менее циклов	10000	10000
Механическая износостойкость, не менее циклов	20000	20000
Индикация срабатывания по току утечки	Да	

## ВРЕМЯ-ТОКОВЫЕ РАБОЧИЕ ХАРАКТЕРИСТИКИ

Таблица 2.3.2

№	Испытательный ток	Начальное состояние	Время расцепления или нерасцепления	Требуемый результат	Примечание
a	1.13·I <sub>n</sub>	Холодное	t ≤ 1 h	Без расцепления	-
	1.45·I <sub>n</sub>	Сразу же после испытания 1.13·I <sub>n</sub>	t < 1 h	Расцепление	Непрерывное нарастание тока в течение 5 s
	2.55·I <sub>n</sub>	Холодное	1 s < t < 60 s (при I <sub>n</sub> ≤ 32 A)	Расцепление	-
	1 s < t < 120 s (при I <sub>n</sub> > 32 A)				
b	5·I <sub>n</sub>	Холодное	t ≤ 0.1 s	Без расцепления	Ток создаётся замыканием вспомогательного выключателя
	10·I <sub>n</sub>		t < 0.1 s	Расцепление	
c	10·I <sub>n</sub>	Холодное	t ≤ 0.1 s	Без расцепления	
	14·I <sub>n</sub>		t < 0.1 s	Расцепление	

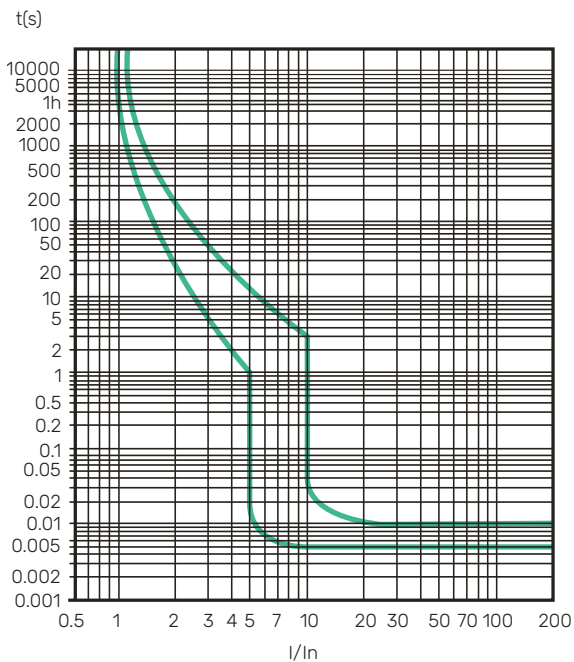
**Примечание:** термин «холодное состояние» означает, что при контрольной температуре калибровки ток предварительно не пропускают. Контрольная температура калибровки тепловых расцепителей равна 30°C

## ПАРАМЕТРЫ ВРЕМЕНИ ОТКЛЮЧЕНИЯ АВДТ ТИПА АС

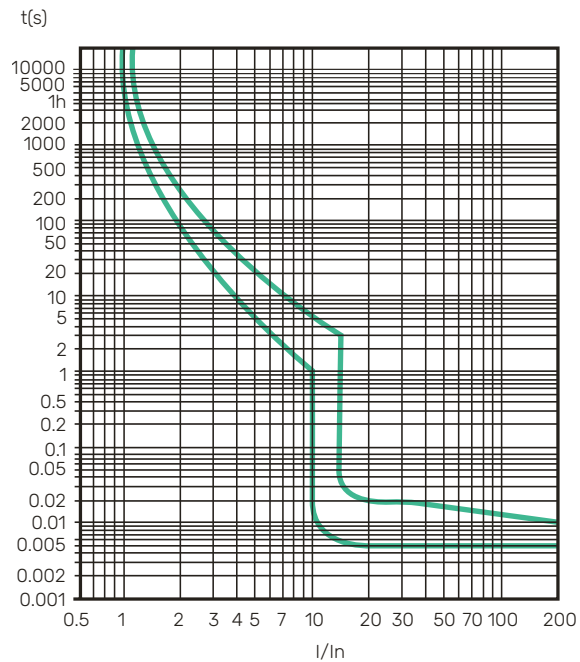
Таблица 2.3.3

Номинальный отключающий дифференциальный ток ( $I_{\Delta n}$ ), А	Максимальное время отключения АВДТ при появлении тока утечки, с				
	$I_{\Delta n}$	$2 I_{\Delta n}$	$5 I_{\Delta n}$	0.25 А	5 А – 200 А, 500 А
$\leq 30$ мА	0.1	0.08	–	0.04	0.04
$> 30$ мА	0.1	0.08	0.04	–	0.04

### ХАРАКТЕРИСТИКА С



### ХАРАКТЕРИСТИКА D



## ПОПРАВочный КОЭФФИЦИЕНТ ПРИ РАЗЛИЧНЫХ ТЕМПЕРАТУРАХ ОКРУЖАЮЩЕЙ СРЕДЫ

Номинальный рабочий ток АВДТ зависит от температуры окружающей среды, в которой происходит его эксплуатация. Контрольная температура калибровки тепловых расцепителей равна 30°C.

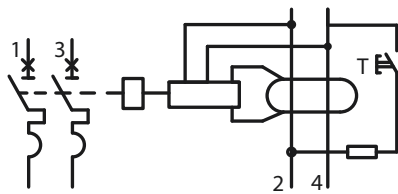
Таблица 2.3.4

A	-35°C	-30°C	-25°C	-20°C	-15°C	-10°C	-5°C	0°C	5°C	10°C	15°C
6	9.11	8.91	8.7	8.49	8.28	8.06	7.83	7.56	7.29	7.02	6.75
10	12.6	12.5	12.3	12.1	11.9	11.7	11.5	11.2	11	10.8	10.6
16	20.2	19.9	19.6	19.3	19	18.7	18.4	17.92	17.6	17.28	16.96
20	25.3	24.9	24.6	24.2	23.8	23.4	23	22.4	22	21.6	21.2
25	31.7	31.2	30.8	30.3	29.8	29.3	28.8	28	27.5	27	26.5
32	40.5	39.9	39.3	38.7	38.1	37.4	36.8	35.84	35.2	34.56	33.92
40	49.9	49.2	48.5	47.8	47.1	46.3	45.6	44.8	43.8	42.8	42
50	62.4	61.5	60.6	59.7	58.8	57.9	57	56	54.8	53.5	52.5
63	78.2	77.2	76.1	75	73.9	72.8	70.3	69.3	68.4	67.4	66.5

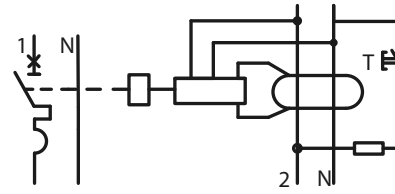
Продолжение таблицы 2.3.4

A	20°C	25°C	30°C	35°C	40°C	45°C	50°C	55°C	60°C	65°C	70°C
6	6.48	6.24	6	5.97	5.94	5.91	5.88	5.85	4.07	3.65	3.17
10	10.4	10.2	10	9.8	9.6	9.4	9.2	9	8.73	8.50	8.27
16	16.64	16.32	16	15.68	15.36	15.04	14.72	14.08	14	13.60	13.2
20	20.8	20.4	20	19.6	19.2	18.8	18.4	17.6	17.5	17.00	16.5
25	26	25.5	25	24.5	24	23.5	23	22	21.8	21.25	20.7
32	33.28	32.64	32	31.36	30.72	30.08	29.44	28.16	27.9	27.21	26.4
40	41.2	40.6	40	39.4	38.8	37.4	36	34.6	33.8	32.68	31.5
50	51.5	50.8	50	49.3	48.5	44.85	41.2	39.35	36	33.10	29.9
63	65.5	64.3	63	61.75	60.5	57.23	53.95	50.95	48.8	46.01	43

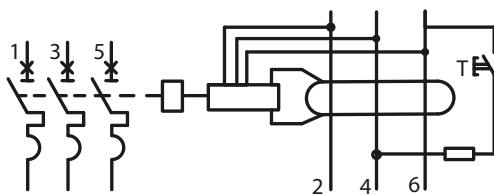
## ЭЛЕКТРИЧЕСКИЕ СХЕМЫ



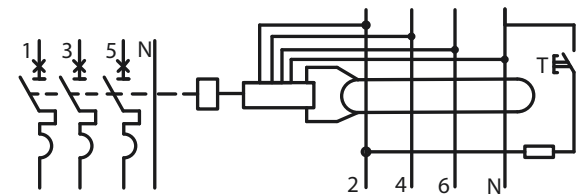
2P



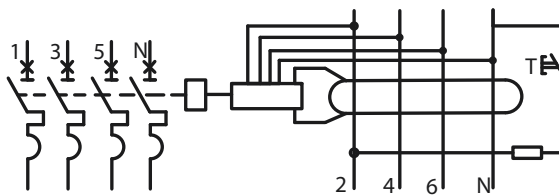
1P+N



3P

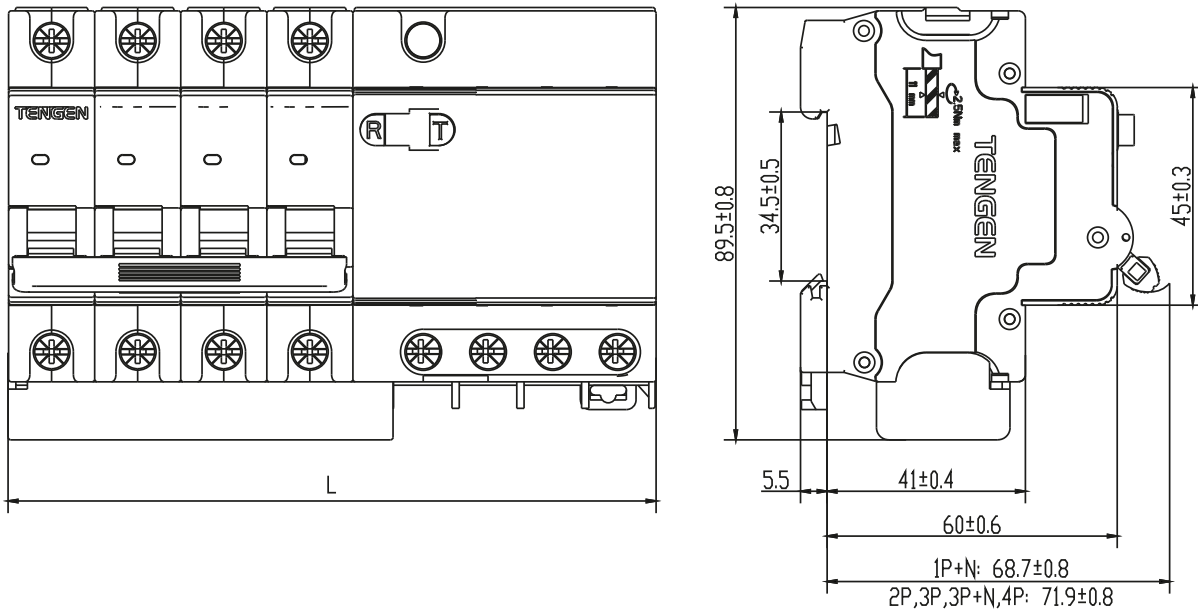


3P+N



4P

## ГАБАРИТНЫЕ И УСТАНОВОЧНЫЕ РАЗМЕРЫ



## ГАБАРИТНЫЕ И УСТАНОВОЧНЫЕ РАЗМЕРЫ

Таблица 2.3.5

Серия	Число полюсов	L, mm
TGB1NLE-32	1P+N	45
TGB1NLE-63	1P+N	54
TGB1NLE-32	2P	63
TGB1NLE-63	2P	72
TGB1NLE-32	3P	90
TGB1NLE-63	3P	103.5
TGB1NLE-32	3P+N	99
TGB1NLE-63	3P+N	117
TGB1NLE-32	4P	117
TGB1NLE-63	4P	135

## АРТИКУЛЫ ДЛЯ ЗАКАЗА TGB1NLE-32(63)

### 1P+N TGB1NLE-32(63) характеристика C

Артикул	Наименование
TEN313010	Выключатель автоматический дифф. TGB1NLE-32, 1P+N, 6А, хар-ка C, 6kA, 30mA, тип AC, 2.5M
TEN313011	Выключатель автоматический дифф. TGB1NLE-32, 1P+N, 10А, хар-ка C, 6kA, 30mA, тип AC, 2.5M
TEN313012	Выключатель автоматический дифф. TGB1NLE-32, 1P+N, 16А, хар-ка C, 6kA, 30mA, тип AC, 2.5M
TEN313013	Выключатель автоматический дифф. TGB1NLE-32, 1P+N, 20А, хар-ка C, 6kA, 30mA, тип AC, 2.5M
TEN313014	Выключатель автоматический дифф. TGB1NLE-32, 1P+N, 25А, хар-ка C, 6kA, 30mA, тип AC, 2.5M
TEN313015	Выключатель автоматический дифф. TGB1NLE-32, 1P+N, 32А, хар-ка C, 6kA, 30mA, тип AC, 2.5M
TEN313016	Выключатель автоматический дифф. TGB1NLE-63, 1P+N, 40А, хар-ка C, 6kA, 30mA, тип AC, 3M
TEN313017	Выключатель автоматический дифф. TGB1NLE-63, 1P+N, 50А, хар-ка C, 6kA, 30mA, тип AC, 3M
TEN313018	Выключатель автоматический дифф. TGB1NLE-63, 1P+N, 63А, хар-ка C, 6kA, 30mA, тип AC, 3M

### 2P TGB1NLE-32(63) характеристика C

TEN313064	Выключатель автоматический дифф. TGB1NLE-32, 2P, 6А, хар-ка C, 6kA, 30mA, тип AC, 3.5M
TEN313065	Выключатель автоматический дифф. TGB1NLE-32, 2P, 10А, хар-ка C, 6kA, 30mA, тип AC, 3.5M
TEN313066	Выключатель автоматический дифф. TGB1NLE-32, 2P, 16А, хар-ка C, 6kA, 30mA, тип AC, 3.5M
TEN313067	Выключатель автоматический дифф. TGB1NLE-32, 2P, 20А, хар-ка C, 6kA, 30mA, тип AC, 3.5M
TEN313068	Выключатель автоматический дифф. TGB1NLE-32, 2P, 25А, хар-ка C, 6kA, 30mA, тип AC, 3.5M
TEN313069	Выключатель автоматический дифф. TGB1NLE-32, 2P, 32А, хар-ка C, 6kA, 30mA, тип AC, 3.5M
TEN313070	Выключатель автоматический дифф. TGB1NLE-63, 2P, 40А, хар-ка C, 6kA, 30mA, тип AC, 4M
TEN313071	Выключатель автоматический дифф. TGB1NLE-63, 2P, 50А, хар-ка C, 6kA, 30mA, тип AC, 4M
TEN313072	Выключатель автоматический дифф. TGB1NLE-63, 2P, 63А, хар-ка C, 6kA, 30mA, тип AC, 4M

### 4P TGB1NLE-32(63) характеристика C

TEN313410	Выключатель автоматический дифф. TGB1NLE-32, 4P, 6А, хар-ка C, 6kA, 30mA, тип AC, 6.5M
TEN313411	Выключатель автоматический дифф. TGB1NLE-32, 4P, 10А, хар-ка C, 6kA, 30mA, тип AC, 6.5M
TEN313412	Выключатель автоматический дифф. TGB1NLE-32, 4P, 16А, хар-ка C, 6kA, 30mA, тип AC, 6.5M
TEN313413	Выключатель автоматический дифф. TGB1NLE-32, 4P, 20А, хар-ка C, 6kA, 30mA, тип AC, 6.5M
TEN313414	Выключатель автоматический дифф. TGB1NLE-32, 4P, 25А, хар-ка C, 6kA, 30mA, тип AC, 6.5M
TEN313415	Выключатель автоматический дифф. TGB1NLE-32, 4P, 32А, хар-ка C, 6kA, 30mA, тип AC, 6.5M
TEN313416	Выключатель автоматический дифф. TGB1NLE-63, 4P, 40А, хар-ка C, 6kA, 30mA, тип AC, 7.5M
TEN313417	Выключатель автоматический дифф. TGB1NLE-63, 4P, 50А, хар-ка C, 6kA, 30mA, тип AC, 7.5M
TEN313418	Выключатель автоматический дифф. TGB1NLE-63, 4P, 63А, хар-ка C, 6kA, 30mA, тип AC, 7.5M

### 1P+N TGB1NLE-32(63) характеристика D

TEN313229	Выключатель автоматический дифф. TGB1NLE-32, 1P+N, 6А, хар-ка D, 6kA, 30mA, тип AC, 2.5M
TEN313230	Выключатель автоматический дифф. TGB1NLE-32, 1P+N, 10А, хар-ка D, 6kA, 30mA, тип AC, 2.5M
TEN313231	Выключатель автоматический дифф. TGB1NLE-32, 1P+N, 16А, хар-ка D, 6kA, 30mA, тип AC, 2.5M
TEN313232	Выключатель автоматический дифф. TGB1NLE-32, 1P+N, 20А, хар-ка D, 6kA, 30mA, тип AC, 2.5M
TEN313233	Выключатель автоматический дифф. TGB1NLE-32, 1P+N, 25А, хар-ка D, 6kA, 30mA, тип AC, 2.5M
TEN313234	Выключатель автоматический дифф. TGB1NLE-32, 1P+N, 32А, хар-ка D, 6kA, 30mA, тип AC, 2.5M
TEN313235	Выключатель автоматический дифф. TGB1NLE-63, 1P+N, 40А, хар-ка D, 6kA, 30mA, тип AC, 3M
TEN313236	Выключатель автоматический дифф. TGB1NLE-63, 1P+N, 50А, хар-ка D, 6kA, 30mA, тип AC, 3M
TEN313237	Выключатель автоматический дифф. TGB1NLE-63, 1P+N, 63А, хар-ка D, 6kA, 30mA, тип AC, 3M

## 2P TGB1NLE-32(63) характеристика D

Артикул	Наименование
TEN313283	Выключатель автоматический дифф. TGB1NLE-32, 2P, 6A, хар-ка D, 6kA, 30mA, тип AC, 3.5M
TEN313284	Выключатель автоматический дифф. TGB1NLE-32, 2P, 10A, хар-ка D, 6kA, 30mA, тип AC, 3.5M
TEN313285	Выключатель автоматический дифф. TGB1NLE-32, 2P, 16A, хар-ка D, 6kA, 30mA, тип AC, 3.5M
TEN313286	Выключатель автоматический дифф. TGB1NLE-32, 2P, 20A, хар-ка D, 6kA, 30mA, тип AC, 3.5M
TEN313287	Выключатель автоматический дифф. TGB1NLE-32, 2P, 25A, хар-ка D, 6kA, 30mA, тип AC, 3.5M
TEN313288	Выключатель автоматический дифф. TGB1NLE-32, 2P, 32A, хар-ка D, 6kA, 30mA, тип AC, 3.5M
TEN313289	Выключатель автоматический дифф. TGB1NLE-63, 2P, 40A, хар-ка D, 6kA, 30mA, тип AC, 4M
TEN313290	Выключатель автоматический дифф. TGB1NLE-63, 2P, 50A, хар-ка D, 6kA, 30mA, тип AC, 4M
TEN313291	Выключатель автоматический дифф. TGB1NLE-63, 2P, 63A, хар-ка D, 6kA, 30mA, тип AC, 4M

## 4P TGB1NLE-32(63) характеристика D

TEN313518	Выключатель автоматический дифф. TGB1NLE-32, 4P, 6A, хар-ка D, 6kA, 30mA, тип AC, 6.5M
TEN313519	Выключатель автоматический дифф. TGB1NLE-32, 4P, 10A, хар-ка D, 6kA, 30mA, тип AC, 6.5M
TEN313520	Выключатель автоматический дифф. TGB1NLE-32, 4P, 16A, хар-ка D, 6kA, 30mA, тип AC, 6.5M
TEN313521	Выключатель автоматический дифф. TGB1NLE-32, 4P, 20A, хар-ка D, 6kA, 30mA, тип AC, 6.5M
TEN313522	Выключатель автоматический дифф. TGB1NLE-32, 4P, 25A, хар-ка D, 6kA, 30mA, тип AC, 6.5M
TEN313523	Выключатель автоматический дифф. TGB1NLE-32, 4P, 32A, хар-ка D, 6kA, 30mA, тип AC, 6.5M
TEN313524	Выключатель автоматический дифф. TGB1NLE-63, 4P, 40A, хар-ка D, 6kA, 30mA, тип AC, 7.5M
TEN313525	Выключатель автоматический дифф. TGB1NLE-63, 4P, 50A, хар-ка D, 6kA, 30mA, тип AC, 7.5M
TEN313526	Выключатель автоматический дифф. TGB1NLE-63, 4P, 63A, хар-ка D, 6kA, 30mA, тип AC, 7.5M



# TGB1NLE(LA)-63Y

## ОПИСАНИЕ

Автоматические выключатели дифференциального тока (электронные) серии TGB1NLE(LA)-63Y предназначены для защиты человека от поражения электрическим током, а также от возникновения пожара по причине появления утечки тока из-за нарушения изоляции элементов электрической цепи и для защиты электрических цепей и оборудования от токов перегрузки и короткого замыкания. Применяются в сетях переменного тока частотой 50 Hz с номинальным напряжением 230/400 V и номинальным током до 63 A. От АВДТ серии TGB1NLE-32(63) отличается более компактным размером.



Соответствует требованиям МЭК 61009-1.

## УСЛОВНОЕ ОБОЗНАЧЕНИЕ

<b>TGB1N</b>	<b>LE</b>	<b>63Y</b>	<b>1P+N</b>	<b>C</b>	<b>25</b>	<b>30 mA</b>
Серия	Тип АВДТ LE: тип AC LA: тип A	Типоразмер	Число полюсов 1P+N, 2P, 3P, 3P+N, 4P	Тип защитной характеристики B, C, D	Номинальный ток, A 6, 10, 16, 20, 25, 32, 40, 50, 63	Номинальный отключающий дифференциальный ток 10, 30, 100, 300

## ВЫБОР АВДТ

По типу срабатывания АВДТ подразделяются на:

- **АВДТ типа AC** – автоматический выключатель дифференциального тока, реагирующий на переменный синусоидальный дифференциальный ток, возникающий внезапно, либо медленно возрастающий.
- **АВДТ типа A** – автоматический выключатель дифференциального тока, реагирующий на переменный синусоидальный дифференциальный ток и пульсирующий постоянный дифференциальный ток, возникающие внезапно, либо медленно возрастающие.

По типу устройства АВДТ подразделяются на:

- **АВДТ, функционально не зависящие от напряжения (электромеханические).**  
Для того, чтобы сработал электромеханический АВДТ, нужно только одно условие: наличие тока утечки в цепи.
- **АВДТ, функционально зависящие от напряжения (электронные).**  
Для того, чтобы сработал электронный АВДТ, нужно два условия: наличие напряжения в сети и тока утечки в цепи.

## Выбор значения тока утечки:

- **10mA** – защита человека от поражения электрическим током в помещениях с повышенной опасностью (душевые и ваннные комнаты).
- **30mA** – защита человека от поражения электрическим током, а также розеточных групп, освещения и общих цепей небольшой протяженности (сравнимых с квартирной или офисной проводкой).
- **100mA** – защита от не прямых контактов в цепях большей протяженности, состоящих из нескольких сегментов, и защита каждого из сегментов выполняется отдельным устройством.
- **300mA** – защита от возникновения пожаров («противопожарные УЗО»).

## Типы защитных характеристик:

- **Характеристика В: (3–5) In.** Нагрузка: резистивная. Применяются для защиты длинных кабелей, сетей с электронагревательными приборами, маломощных сетей сигнализации, измерения, управления.
- **Характеристика С: (5–10) In.** Нагрузка: резистивная, индуктивная с низким пусковым током. Применяются для защиты освещения, розеток, бытовых электрических приборов.
- **Характеристика D: (10–14) In.** Нагрузка: индуктивная с высоким пусковым током. Применяются для защиты электродвигателей, низковольтных трансформаторов, ламп-разрядников.

## УСЛОВИЯ ЭКСПЛУАТАЦИИ

---

- Степень защиты: IP20;
- Диапазон рабочих температур: от  $-35^{\circ}\text{C}$  до  $+70^{\circ}\text{C}$ ;
- Высота установки: не более 2000 м;
- Категория размещения: II, III;
- Степень загрязнения: 2;
- Способ монтажа: на 35 мм DIN-рейку;
- Подключение питания: сверху;
- Подключение нагрузки: снизу;
- Максимальное сечение подключаемых проводников:  $25\text{ mm}^2$ ;
- Момент затяжки клемм: 2.5 Nm;
- Монтажное положение: произвольное;

## ОСНОВНЫЕ ТЕХНИЧЕСКИЕ ХАРАКТЕРИСТИКИ

Таблица 2.4.1

Наименование	TGB1NLE(LA)-63Y
Число полюсов	1P+N, 2P, 3P, 3P+N, 4P
Номинальная частота (f), Hz	50
Типоразмер	63
Номинальный ток (In), A	6, 10, 16, 20, 25, 32, 40, 50, 63
Номинальный отключающий дифференциальный ток (I $\Delta$ n), mA	10, 30, 100, 300
Номинальный неотключающий дифференциальный ток (I $\Delta$ n0), mA	0.5 I $\Delta$ n
Тип срабатывания по дифференциальному току	AC, A
Номинальное рабочее напряжение (Ue), V	AC230 (1P+N, 2P), AC400 (3P, 3P+N, 4P)
Номинальное напряжение изоляции (Ui), V	690
Номинальное импульсное выдерживаемое напряжение (Uimp), kV	4
Номинальная отключающая способность (Icn), A	6000
Тип защитной характеристики	B, C, D
Тип устройства АВДТ	электронный
Номинальное время отключения (T $\Delta$ n), s	$\leq$ 0.1
Аксессуары	MX: независимый расцепитель OF: блок-контакт вспомогательный SD: блок-контакт аварийный MX+OF: расцепитель независимый и блок-контакт вспомогательный MV: расцепитель максимального напряжения MN: расцепитель минимального напряжения MV+MN: расцепитель максимального и минимального напряжения
Электрическая износостойкость, не менее циклов	10000
Механическая износостойкость, не менее циклов	20000
Индикация срабатывания по току утечки	Да

## ПАРАМЕТРЫ ОТКЛЮЧЕНИЯ АВДТ ТИПА AC, A

Таблица 2.4.2

Номинальный отключающий дифференциальный ток (I $\Delta$ n), A	Максимальное время отключения АВДТ при появлении тока утечки, s				
	I $\Delta$ n	2 I $\Delta$ n	5 I $\Delta$ n	0.25 A	5 A – 200 A, 500 A
$\leq$ 30 mA	0.1	0.08	–	0.04	0.04
> 30 mA	0.1	0.08	0.04	–	0.04

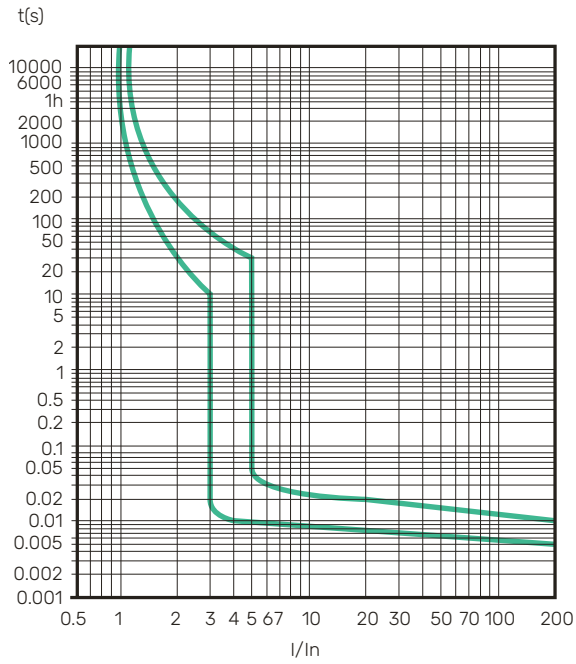
## ВРЕМЯ-ТОКОВЫЕ РАБОЧИЕ ХАРАКТЕРИСТИКИ

Таблица 2.4.3

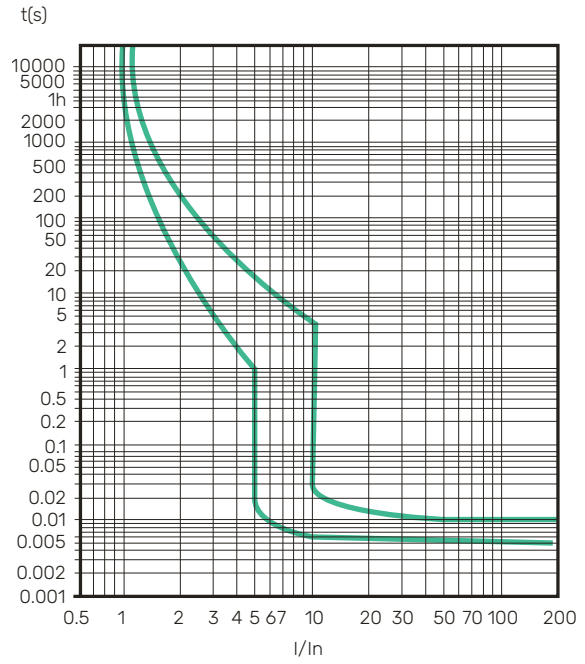
№	Испытательный ток	Начальное состояние	Время расцепления или нерасцепления	Требуемый результат	Примечание
a	1.13·In	Холодное	t $\leq$ 1 h	Без расцепления	–
	1.45·In	Сразу же после испытания 1.13·In	t < 1 h	Расцепление	Непрерывное нарастание тока в течение 5 s
	2.55·In	Холодное	1 s < t < 60 s (при In $\leq$ 32 A) 1 s < t < 120 s (при In > 32 A)	Расцепление	–
b	3·In	Холодное	t $\leq$ 0.1 s	Без расцепления	Ток создаётся замыканием вспомогательного выключателя
	5·In		t < 0.1 s	Расцепление	
c	5·In	Холодное	t $\leq$ 0.1 s	Без расцепления	
	10·In		t < 0.1 s	Расцепление	
d	10·In	Холодное	t $\leq$ 0.1 s	Без расцепления	
	14·In		t < 0.1 s	Расцепление	

Примечание: термин «холодное состояние» означает, что при контрольной температуре калибровки ток предварительно не пропускают. Контрольная температура калибровки тепловых расцепителей равна 30°C

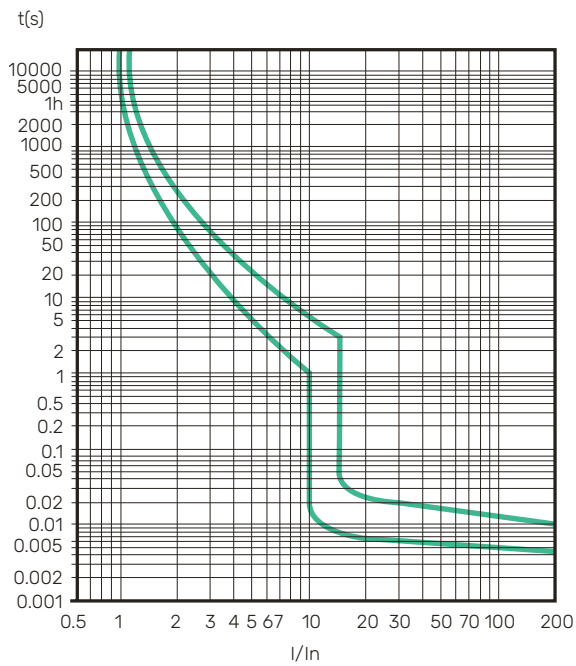
### ХАРАКТЕРИСТИКА В



### ХАРАКТЕРИСТИКА С



### ХАРАКТЕРИСТИКА D



## ПОПРАВОЧНЫЙ КОЭФФИЦИЕНТ ПРИ РАЗЛИЧНЫХ ТЕМПЕРАТУРАХ ОКРУЖАЮЩЕЙ СРЕДЫ

Номинальный рабочий ток АВДТ зависит от температуры окружающей среды, в которой происходит его эксплуатация. Контрольная температура калибровки тепловых расцепителей равна 30°C.

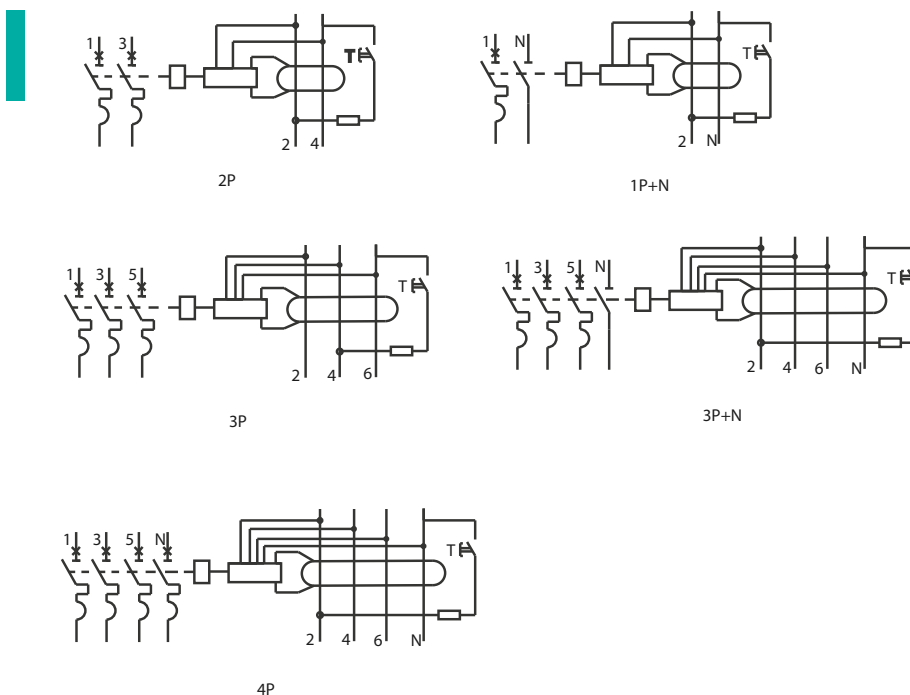
Таблица 2.4.4

A	-35°C	-30°C	-25°C	-20°C	-15°C	-10°C	-5°C	0°C	5°C	10°C	15°C
6	9.11	8.91	8.7	8.49	8.28	8.06	7.83	7.56	7.29	7.02	6.75
10	12.6	12.5	12.3	12.1	11.9	11.7	11.5	11.2	11	10.8	10.6
16	20.2	19.9	19.6	19.3	19	18.7	18.4	17.92	17.6	17.28	16.96
20	25.3	24.9	24.6	24.2	23.8	23.4	23	22.4	22	21.6	21.2
25	31.7	31.2	30.8	30.3	29.8	29.3	28.8	28	27.5	27	26.5
32	40.5	39.9	39.3	38.7	38.1	37.4	36.8	35.84	35.2	34.56	33.92
40	49.9	49.2	48.5	47.8	47.1	46.3	45.6	44.8	43.8	42.8	42
50	62.4	61.5	60.6	59.7	58.8	57.9	57	56	54.8	53.5	52.5
63	78.2	77.2	76.1	75	73.9	72.8	70.3	69.3	68.4	67.4	66.5

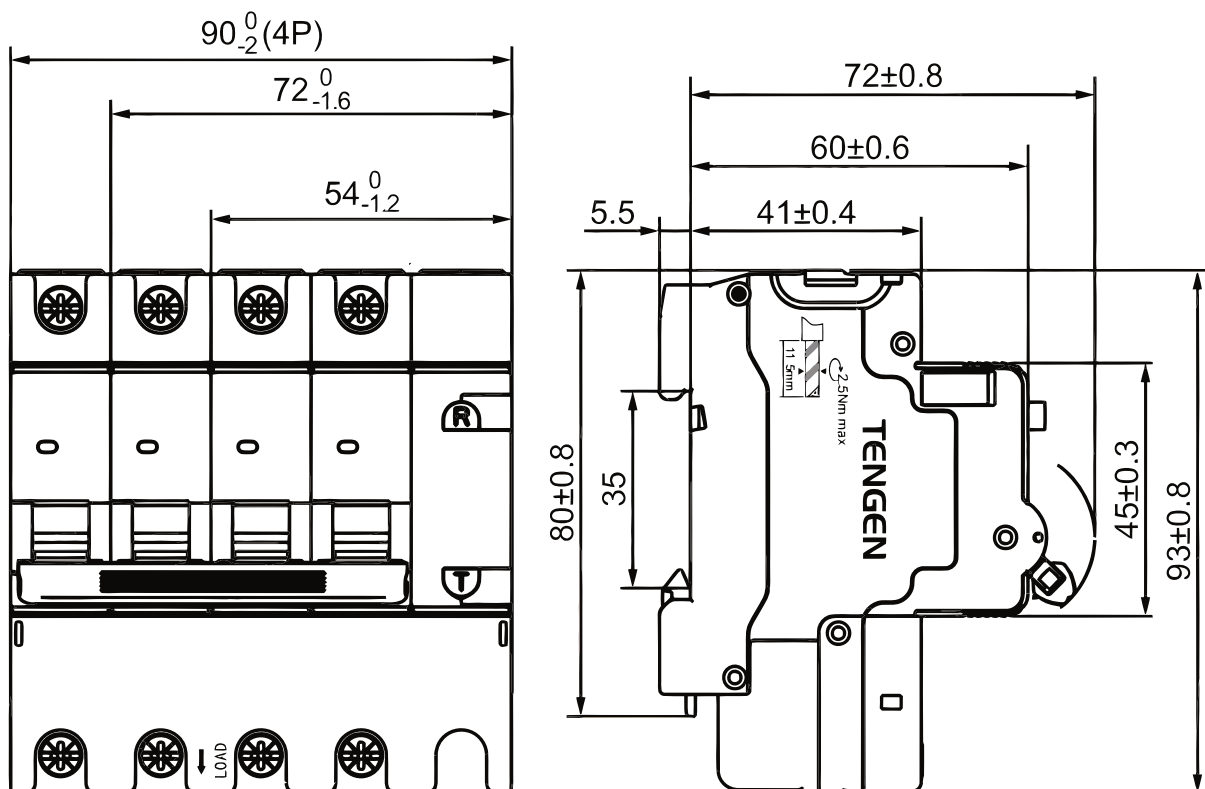
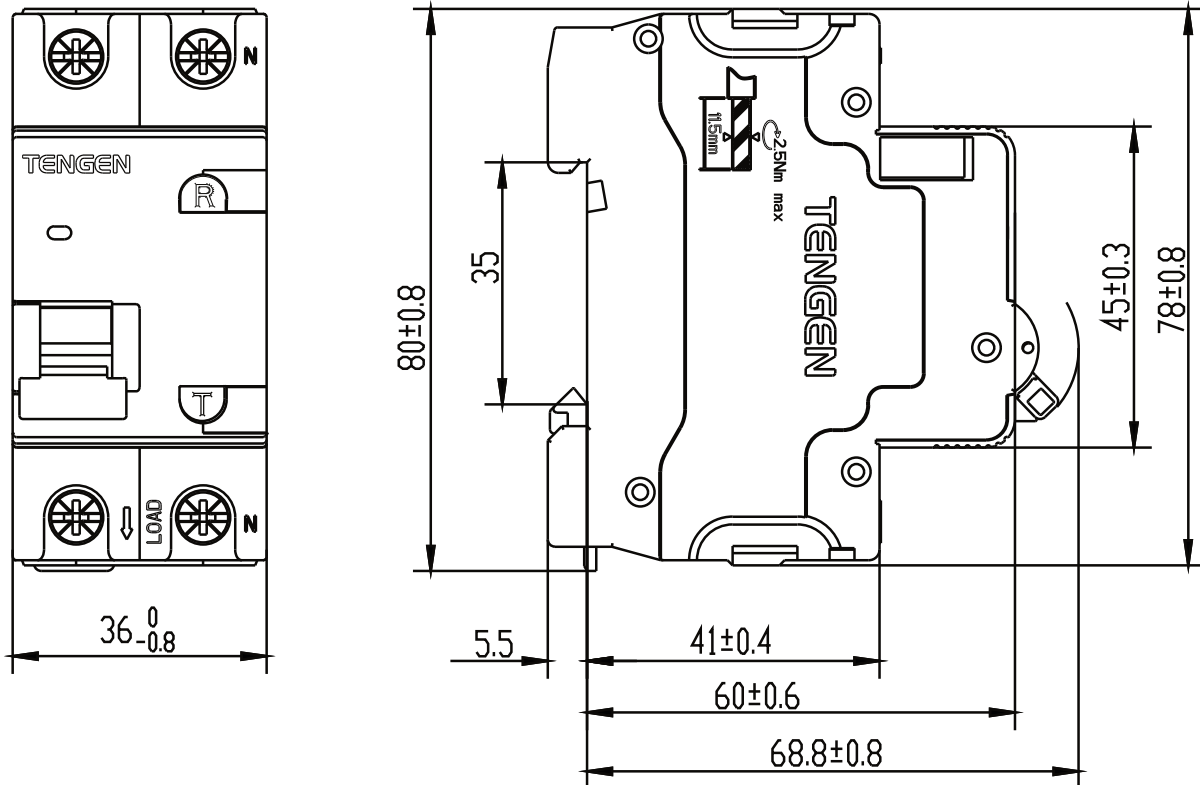
Продолжение таблицы 2.4.4

A	20°C	25°C	30°C	35°C	40°C	45°C	50°C	55°C	60°C	65°C	70°C
6	6.48	6.24	6	5.97	5.94	5.91	5.88	5.85	4.07	3.65	3.17
10	10.4	10.2	10	9.8	9.6	9.4	9.2	9	8.73	8.50	8.27
16	16.64	16.32	16	15.68	15.36	15.04	14.72	14.08	14	13.60	13.2
20	20.8	20.4	20	19.6	19.2	18.8	18.4	17.6	17.5	17.00	16.5
25	26	25.5	25	24.5	24	23.5	23	22	21.8	21.25	20.7
32	33.28	32.64	32	31.36	30.72	30.08	29.44	28.16	27.9	27.21	26.4
40	41.2	40.6	40	39.4	38.8	37.4	36	34.6	33.8	32.68	31.5
50	51.5	50.8	50	49.3	48.5	44.85	41.2	39.35	36	33.10	29.9
63	65.5	64.3	63	61.75	60.5	57.23	53.95	50.95	48.8	46.01	43

## ЭЛЕКТРИЧЕСКИЕ СХЕМЫ



## ГАБАРИТНЫЕ И УСТАНОВОЧНЫЕ РАЗМЕРЫ









**4P  
TGB1NLE(LA)-63Y Тип А**

Артикул	Наименование
TEN312712	Выключатель автоматический дифф. TGB1NLA-63Y, 4P, 20A, хар-ка С, 6kA, 30mA, тип А, 5M
TEN312713	Выключатель автоматический дифф. TGB1NLA-63Y, 4P, 25A, хар-ка С, 6kA, 30mA, тип А, 5M
TEN312714	Выключатель автоматический дифф. TGB1NLA-63Y, 4P, 32A, хар-ка С, 6kA, 30mA, тип А, 5M
TEN312715	Выключатель автоматический дифф. TGB1NLA-63Y, 4P, 40A, хар-ка С, 6kA, 30mA, тип А, 5M
TEN312716	Выключатель автоматический дифф. TGB1NLA-63Y, 4P, 50A, хар-ка С, 6kA, 30mA, тип А, 5M
TEN312717	Выключатель автоматический дифф. TGB1NLA-63Y, 4P, 63A, хар-ка С, 6kA, 30mA, тип А, 5M
TEN312862	Выключатель автоматический дифф. TGB1NLA-63Y, 4P, 6A, хар-ка D, 6kA, 30mA, тип А, 5M
TEN312863	Выключатель автоматический дифф. TGB1NLA-63Y, 4P, 10A, хар-ка D, 6kA, 30mA, тип А, 5M
TEN312864	Выключатель автоматический дифф. TGB1NLA-63Y, 4P, 16A, хар-ка D, 6kA, 30mA, тип А, 5M
TEN312865	Выключатель автоматический дифф. TGB1NLA-63Y, 4P, 20A, хар-ка D, 6kA, 30mA, тип А, 5M
TEN312866	Выключатель автоматический дифф. TGB1NLA-63Y, 4P, 25A, хар-ка D, 6kA, 30mA, тип А, 5M
TEN312867	Выключатель автоматический дифф. TGB1NLA-63Y, 4P, 32A, хар-ка D, 6kA, 30mA, тип А, 5M
TEN312868	Выключатель автоматический дифф. TGB1NLA-63Y, 4P, 40A, хар-ка D, 6kA, 30mA, тип А, 5M
TEN312869	Выключатель автоматический дифф. TGB1NLA-63Y, 4P, 50A, хар-ка D, 6kA, 30mA, тип А, 5M
TEN312870	Выключатель автоматический дифф. TGB1NLA-63Y, 4P, 63A, хар-ка D, 6kA, 30mA, тип А, 5M

## TGB1N-MX

## ОПИСАНИЕ

Независимый расцепитель TGB1N-MX применяется для дистанционного отключения автоматического выключателя или автоматического выключателя дифференциального тока.

Устанавливается с левой стороны автоматических выключателей серий TGB1N-63, TGBG-63DC, TGBMA-63, а также автоматических выключателей дифференциального тока TGB1NLE-32(63), TGB1NLE(LA)-63Y.



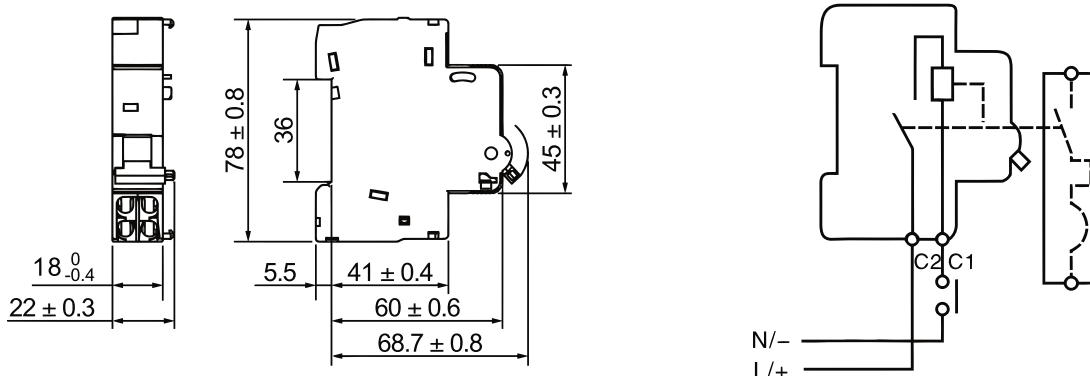
Соответствует требованиям МЭК 60947-5-1.

## ОСНОВНЫЕ ТЕХНИЧЕСКИЕ ХАРАКТЕРИСТИКИ

Таблица 4.1.1

Число модулей	1 (18 mm)	
Номинальная частота (f), Hz	50/60	
Номинальное напряжение управления (Us), V	415 AC 220-240 AC 100-130 AC 110-130 DC	48 AC/DC 24 AC/DC
Потребляемая мощность, VA или W	625 (415 AC) 184 (220-240 AC) 44 (100-130 AC) 45 (110-130 DC)	48 (48 AC/DC) 185 (24 AC/DC)

## ГАБАРИТНЫЕ РАЗМЕРЫ И ЭЛЕКТРИЧЕСКАЯ СХЕМА



Аксессуары устанавливаются с левой стороны автоматического выключателя. Общая ширина установленных аксессуаров не должна превышать 54 мм.

Максимальное количество устанавливаемых аксессуаров MX, MN, MV, MNS, MV+MN, MX+OF: не более двух одновременно.

Максимальное количество устанавливаемых аксессуаров OF, SD: не более двух одновременно.

## УСЛОВИЯ ЭКСПЛУАТАЦИИ

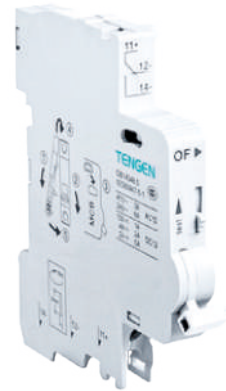
- Степень защиты: IP20;
- Диапазон рабочих температур: от -35°C до +70°C;
- Высота установки: не более 2000 м;
- Категория размещения: II, III;
- Степень загрязнения: 2;
- Сечение подключаемых проводников: от 1 до 2,5 мм<sup>2</sup>;
- Момент затяжки клемм: 1 Nm.

## TGB1N-OF

## ОПИСАНИЕ

Блок-контакт вспомогательный TGB1N-OF применяется для получения информации о состоянии автоматического выключателя или автоматического выключателя дифференциального тока: включен или выключен.

Устанавливается с левой стороны автоматических выключателей серий TGB1N-63, TGBG-63DC, TGBMA-63, а также автоматических выключателей дифференциального тока TGB1NLE-32(63), TGB1NLE(LA)-63Y.



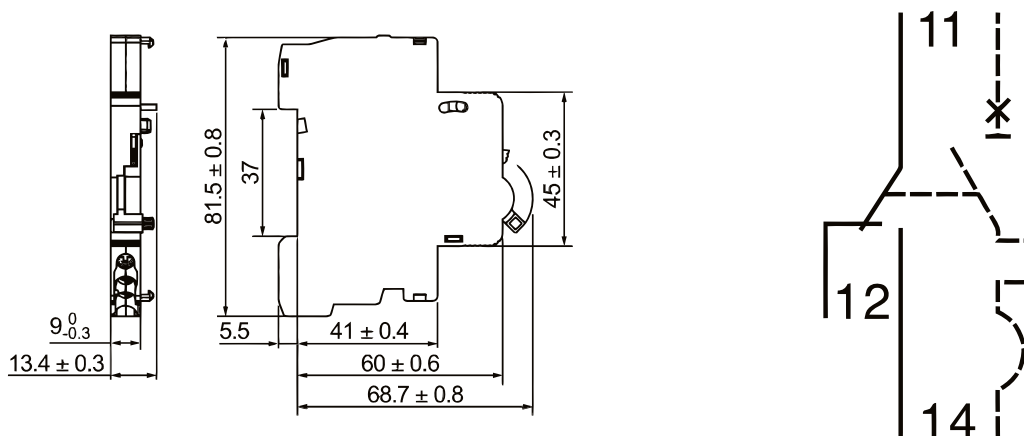
Соответствует требованиям МЭК 60947-5-1.

## ОСНОВНЫЕ ТЕХНИЧЕСКИЕ ХАРАКТЕРИСТИКИ

Таблица 4.1.2

Число модулей	0.5 (9 mm)				
Номинальная частота (f), Hz	50/60				
Номинальное рабочее напряжение (Ue), V	415 AC	240 AC	130 DC	48 DC	24 DC
Номинальный рабочий ток (Ie), A	3	6	1	2	6
Конфигурация контактов	1CO				

## ГАБАРИТНЫЕ РАЗМЕРЫ И ЭЛЕКТРИЧЕСКАЯ СХЕМА



Аксессуары устанавливаются с левой стороны автоматического выключателя. Общая ширина установленных аксессуаров не должна превышать 54 мм.

Максимальное количество устанавливаемых аксессуаров MX, MN, MV, MNS, MV+MN, MX+OF: не более двух одновременно.

Максимальное количество устанавливаемых аксессуаров OF, SD: не более двух одновременно.

## УСЛОВИЯ ЭКСПЛУАТАЦИИ

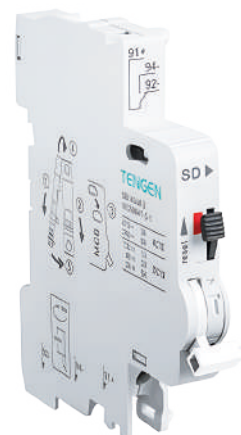
- Степень защиты: IP20;
- Диапазон рабочих температур: от -35°C до +70°C ;
- Высота установки: не более 2000 м;
- Степень загрязнения: 2;
- Сечение подключаемых проводников: от 1 до 2,5 мм<sup>2</sup>;
- Момент затяжки клемм: 1 Nm.

### TGB1N-SD

## ОПИСАНИЕ

Блок-контакт аварийный TGB1N-SD применяется для получения информации о срабатывании автоматического выключателя или автоматического выключателя дифференциального тока из-за сверхтока (перегрузки или короткого замыкания) и других аварийных ситуаций. Устанавливается с левой стороны автоматических выключателей серий TGB1N-63, TGBG-63DC, TGBMA-63, а также автоматических выключателей дифференциального тока TGB1NLE-32(63), TGB1NLE(LA)-63Y.

Соответствует требованиям МЭК 60947-5-1.

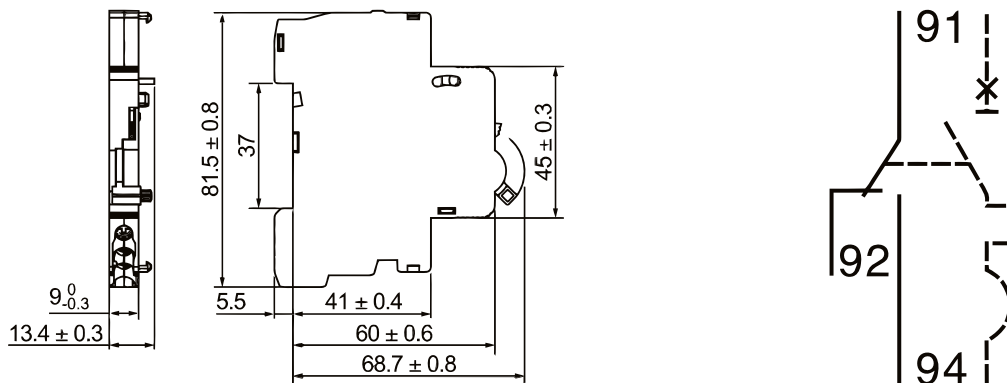


## ОСНОВНЫЕ ТЕХНИЧЕСКИЕ ХАРАКТЕРИСТИКИ

Таблица 4.1.3

Число модулей	0.5 (9 mm)				
Номинальная частота (f), Hz	50/60				
Номинальное рабочее напряжение (Ue), V	415 AC	240 AC	130 DC	48 DC	24 DC
Номинальный рабочий ток (Ie), A	3	6	1	2	6
Конфигурация контактов	1CO				

## ГАБАРИТНЫЕ РАЗМЕРЫ И ЭЛЕКТРИЧЕСКАЯ СХЕМА



Аксессуары устанавливаются с левой стороны автоматического выключателя. Общая ширина установленных аксессуаров не должна превышать 54 мм.

Максимальное количество устанавливаемых аксессуаров MX, MN, MV, MNS, MV+MN, MX+OF: не более двух одновременно.

Максимальное количество устанавливаемых аксессуаров OF, SD: не более двух одновременно.

## УСЛОВИЯ ЭКСПЛУАТАЦИИ

- Степень защиты: IP20;
- Диапазон рабочих температур: от  $-35^{\circ}\text{C}$  до  $+70^{\circ}\text{C}$ ;
- Высота установки: не более 2000 м;
- Степень загрязнения: 2;
- Сечение подключаемых проводников: от 1 до  $2,5\text{ mm}^2$ ;
- Момент затяжки клемм: 1 Nm.

### TGB1N-MX+OF

## ОПИСАНИЕ

Независимый расцепитель и блок-контакт вспомогательный TGB1N-MX+OF применяется для дистанционного отключения автоматического выключателя или автоматического выключателя дифференциального тока, а также для получения информации о состоянии автоматического выключателя: включен или выключен.

Устанавливается с левой стороны автоматических выключателей серий TGB1N-63, TGBG-63DC, TGBMA-63, а также автоматических выключателей дифференциального тока TGB1NLE-32(63), TGB1NLE(LA)-63Y.

Соответствует требованиям МЭК 60947-5-1.

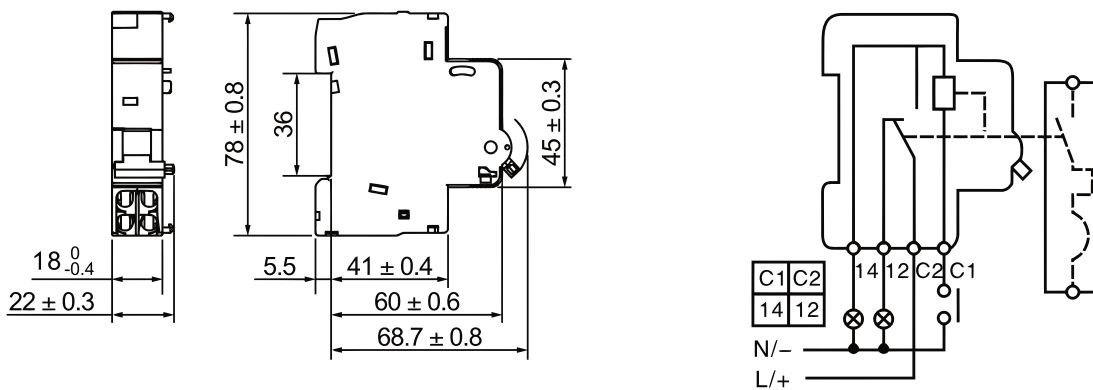


## ОСНОВНЫЕ ТЕХНИЧЕСКИЕ ХАРАКТЕРИСТИКИ

Таблица 4.1.4

Число модулей		1 (18 mm)				
MX	Номинальное рабочее напряжение (Ue), V	415 AC 220-240 AC 100-130 AC 110-130 DC			48 AC/DC 24 AC/DC	
	Потребляемая мощность, VA или W	625 (415 AC) 184 (220-240 AC) 44 (100-130 AC) 45 (110-130 DC)			48 (48 AC/DC) 185 (24 AC/DC)	
OF	Номинальное рабочее напряжение (Ue), V	415 AC	≤240 AC	130 DC	48 DC	≤24 DC
	Номинальный ток (In), A	3	6	1	2	6
	Конфигурация контактов	1CO				

## ГАБАРИТНЫЕ РАЗМЕРЫ И ЭЛЕКТРИЧЕСКАЯ СХЕМА



Аксессуары устанавливаются с левой стороны автоматического выключателя. Общая ширина установленных аксессуаров не должна превышать 54 мм.

Максимальное количество устанавливаемых аксессуаров MX, MN, MV, MNS, MV+MN, MX+OF: не более двух одновременно.

Максимальное количество устанавливаемых аксессуаров OF, SD: не более двух одновременно.

## УСЛОВИЯ ЭКСПЛУАТАЦИИ

- Степень защиты: IP20;
- Диапазон рабочих температур: от -35°C до +70°C ;
- Высота установки: не более 2000 м;
- Категория размещения: II, III;
- Степень загрязнения: 2;
- Сечение подключаемых проводников: от 1 до 2,5 mm<sup>2</sup>;
- Момент затяжки клемм: 1 Nm.

## TGB1N-MV

### ОПИСАНИЕ

Расцепитель максимального напряжения TGB1N-MV применяется для дистанционного отключения автоматического выключателя или автоматического выключателя дифференциального тока в случае недопустимого повышения напряжения электрической сети.

Устанавливается с левой стороны автоматических выключателей серий TGB1N-63, TGBG-63DC, TGBMA-63, а также автоматических выключателей дифференциального тока TGB1NLE-32(63), TGB1NLE(LA)-63Y.

Соответствует требованиям МЭК 60947-5-1.

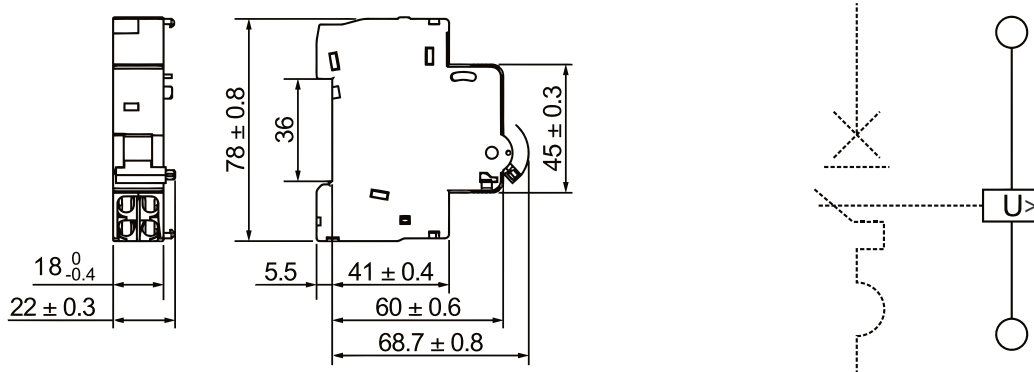


### ОСНОВНЫЕ ТЕХНИЧЕСКИЕ ХАРАКТЕРИСТИКИ

Таблица 4.1.5

Число модулей	1 (18 mm)
Номинальная частота (f), Hz	50/60
Номинальное напряжение управления (Us), V	230
Уставка срабатывания защиты от повышенного напряжения (Umax), V	280(1±5%)

### ГАБАРИТНЫЕ РАЗМЕРЫ И ЭЛЕКТРИЧЕСКАЯ СХЕМА



Аксессуары устанавливаются с левой стороны автоматического выключателя. Общая ширина установленных аксессуаров не должна превышать 54 mm.

Максимальное количество устанавливаемых аксессуаров MX, MN, MV, MNS, MV+MN, MX+OF: не более двух одновременно.

Максимальное количество устанавливаемых аксессуаров OF, SD: не более двух одновременно.

## УСЛОВИЯ ЭКСПЛУАТАЦИИ

- Степень защиты: IP20;
- Диапазон рабочих температур: от  $-35^{\circ}\text{C}$  до  $+70^{\circ}\text{C}$ ;
- Высота установки: не более 2000 м;
- Степень загрязнения: 2;
- Сечение подключаемых проводников: от 1 до  $2,5\text{ mm}^2$
- Момент затяжки клемм: 1 Nm.

## TGB1N-MN

## ОПИСАНИЕ

Расцепитель минимального напряжения TGB1N-MN применяется для дистанционного отключения автоматического выключателя или автоматического выключателя дифференциального тока в случае недопустимого снижения напряжения электрической сети. Устанавливается с левой стороны автоматических выключателей серий TGB1N-63, TGBG-63DC, TGBMA-63, а также автоматических выключателей дифференциального тока TGB1NLE-32(63), TGB1NLE(LA)-63Y.

Соответствует требованиям МЭК 60947-5-1.

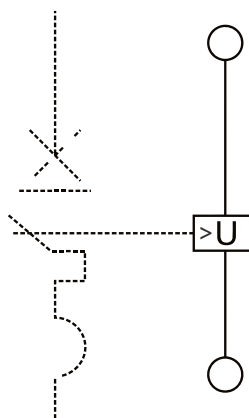
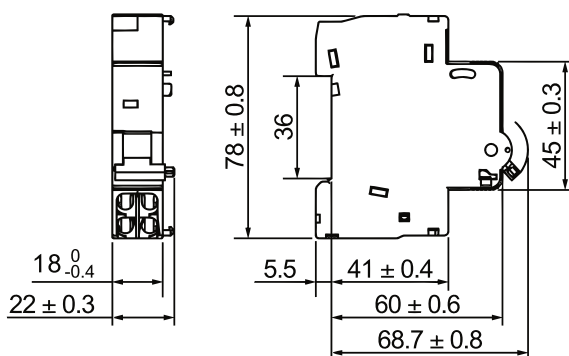


## ОСНОВНЫЕ ТЕХНИЧЕСКИЕ ХАРАКТЕРИСТИКИ

Таблица 4.1.6

Число модулей	1 (18 mm)
Номинальная частота (f), Hz	50/60
Номинальное напряжение управления (Us), V	230
Уставка срабатывания защиты от пониженного напряжения (Umin), V	161(1±5%)

## ГАБАРИТНЫЕ РАЗМЕРЫ И ЭЛЕКТРИЧЕСКАЯ СХЕМА





Аксессуары устанавливаются с левой стороны автоматического выключателя. Общая ширина установленных аксессуаров не должна превышать 54 мм.

Максимальное количество устанавливаемых аксессуаров MX, MN, MV, MNS, MV+MN, MX+OF: не более двух одновременно.

Максимальное количество устанавливаемых аксессуаров OF, SD: не более двух одновременно.

## УСЛОВИЯ ЭКСПЛУАТАЦИИ

- Степень защиты: IP20;
- Диапазон рабочих температур: от -35°C до +70°C;
- Высота установки: не более 2000 м;
- Степень загрязнения: 2;
- Сечение подключаемых проводников: от 1 до 2,5 мм<sup>2</sup>
- Момент затяжки клемм: 1 Nm;

## TGB1N-MV+MN

### ОПИСАНИЕ

Расцепитель максимального и минимального напряжения TGB1N-MV+MN применяется для дистанционного отключения автоматического выключателя или автоматического выключателя дифференциального тока в случае возникновения недопустимого повышения или снижения напряжения.

Устанавливается с левой стороны автоматических выключателей серий TGB1N-63, TGBG-63DC, TGBMA-63, а также автоматических выключателей дифференциального тока TGB1NLE-32(63), TGB1NLE(LA)-63Y.

Соответствует требованиям МЭК 60947-5-1.

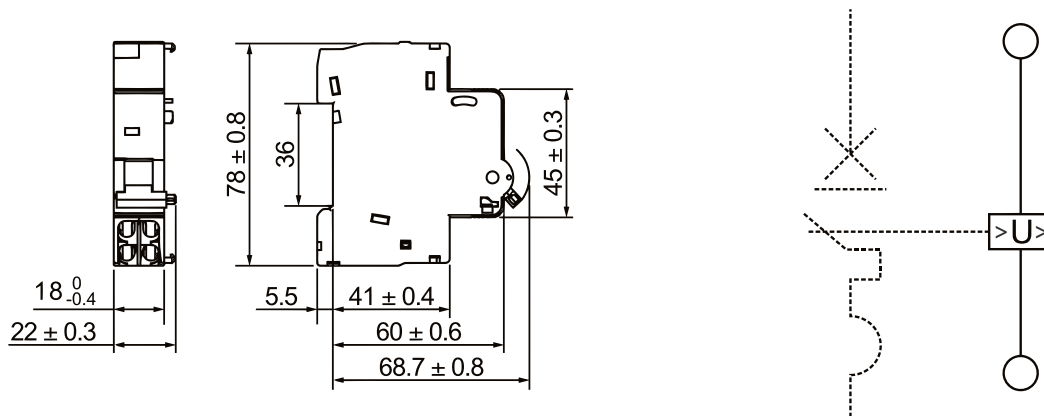


## ОСНОВНЫЕ ТЕХНИЧЕСКИЕ ХАРАКТЕРИСТИКИ

Таблица 4.1.7

Число модулей		1 (18 mm)
Номинальная частота (f), Hz		50/60
Номинальное напряжение управления (Us), V		230
MV	Уставка срабатывания защиты от повышенного напряжения (U <sub>max</sub> ), V	280(1±5%)
MN	Уставка срабатывания защиты от пониженного напряжения (U <sub>min</sub> ), V	161(1±5%)

## ГАБАРИТНЫЕ РАЗМЕРЫ И ЭЛЕКТРИЧЕСКАЯ СХЕМА



Аксессуары устанавливаются с левой стороны автоматического выключателя. Общая ширина установленных аксессуаров не должна превышать 54 мм.

Максимальное количество устанавливаемых аксессуаров MX, MN, MV, MNS, MV+MN, MX+OF: не более двух одновременно.

Максимальное количество устанавливаемых аксессуаров OF, SD: не более двух одновременно.

## УСЛОВИЯ ЭКСПЛУАТАЦИИ

- Степень защиты: IP20;
- Диапазон рабочих температур: от  $-35^{\circ}\text{C}$  до  $+70^{\circ}\text{C}$ ;
- Высота установки: не более 2000 м;
- Степень загрязнения: 2;
- Сечение подключаемых проводников: от 1 до  $2,5\text{ mm}^2$ ;
- Момент затяжки клемм: 1 Nm;

## TGB1N-MNS

### ОПИСАНИЕ

Расцепитель нулевого напряжения TGB1N-MNS применяется для дистанционного отключения автоматического выключателя или автоматического выключателя дифференциального тока в случае возникновения недопустимого снижения напряжения. Устанавливается с левой стороны автоматических выключателей серий TGB1N-63, TGBG-63DC, TGBMA-63, а также автоматических выключателей дифференциального тока TGB1NLE-32(63), TGB1NLE(LA)-63Y.

Соответствует требованиям МЭК 60947-5-1.

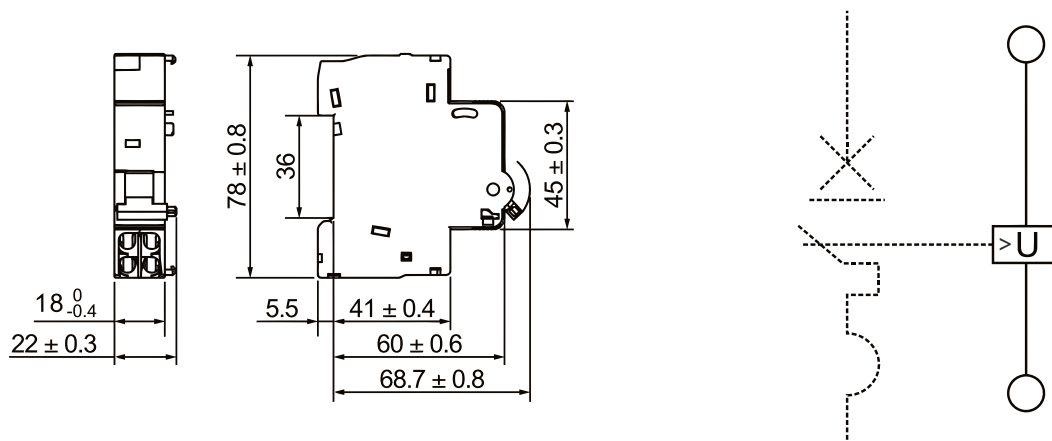


## ОСНОВНЫЕ ТЕХНИЧЕСКИЕ ХАРАКТЕРИСТИКИ

Таблица 4.1.8

Число модулей	1 (18 mm)
Номинальная частота (f), Hz	50/60
Номинальное напряжение управления (Us), V	230
Уставка срабатывания защиты от пониженного напряжения (U0), V	<160

## ГАБАРИТНЫЕ РАЗМЕРЫ И ЭЛЕКТРИЧЕСКАЯ СХЕМА



Аксессуары устанавливаются с левой стороны автоматического выключателя. Общая ширина установленных аксессуаров не должна превышать 54 мм.

Максимальное количество устанавливаемых аксессуаров MX, MN, MV, MNS, MV+MN, MX+OF: не более двух одновременно.

Максимальное количество устанавливаемых аксессуаров OF, SD: не более двух одновременно.

## УСЛОВИЯ ЭКСПЛУАТАЦИИ

- Степень защиты: IP20;
- Диапазон рабочих температур: от  $-35^{\circ}\text{C}$  до  $+70^{\circ}\text{C}$ ;
- Высота установки: не более 2000 м;
- Степень загрязнения: 2;
- Сечение подключаемых проводников: от 1 до  $2,5 \text{ mm}^2$ ;
- Момент затяжки клемм: 1 Nm.

## TGB1N-MX1

### ОПИСАНИЕ

Независимый расцепитель TGB1N-MX1 применяется для дистанционного отключения автоматического выключателя. Устанавливается с правой стороны автоматических выключателей серии TGB1N-125.

Соответствует требованиям МЭК 60947-5-1.



### ОСНОВНЫЕ ТЕХНИЧЕСКИЕ ХАРАКТЕРИСТИКИ

Таблица 4.2.1

Число модулей	1 (18 mm)	
Номинальная частота (f), Hz	50/60	
Номинальное напряжение управления (Us), V	415 AC 220-240 AC 100-130 AC 110-130 DC	48 AC/DC 24 AC/DC
Потребляемая мощность, VA или W	625 (415 AC) 184 (220-240 AC) 44 (100-130 AC) 45 (110-130 DC)	48 (48 AC/DC) 185 (24 AC/DC)

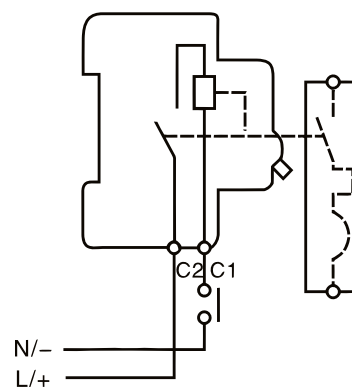
Аксессуары устанавливаются сбоку автоматического выключателя.

Общая ширина установленных аксессуаров не должна превышать 54 мм.

Максимальное количество устанавливаемых аксессуаров MX1, MV1, MV+MN1, MX+OF1: не более двух одновременно.

Максимальное количество устанавливаемых аксессуаров OF1, SD1: не более двух одновременно.

### ЭЛЕКТРИЧЕСКАЯ СХЕМА



### УСЛОВИЯ ЭКСПЛУАТАЦИИ

- Степень защиты: IP20;
- Диапазон рабочих температур: от -35°C до +70°C;
- Высота установки: не более 2000 м;
- Категория размещения: II, III;
- Степень загрязнения: 2;
- Сечение подключаемых проводников: от 1 до 2,5 mm<sup>2</sup>;
- Момент затяжки клемм: 1 Nm.

## TGB1N-OF1

### ОПИСАНИЕ

Блок-контакт вспомогательный TGB1N-OF1 применяется для получения информации о состоянии автоматического выключателя: включен или выключен.

Устанавливается с левой стороны автоматических выключателей серии TGB1N-125.

Соответствует требованиям МЭК 60947-5-1.



### ОСНОВНЫЕ ТЕХНИЧЕСКИЕ ХАРАКТЕРИСТИКИ

Таблица 4.2.2

Число модулей	0,5 (9 mm)				
Номинальная частота (f), Hz	50/60				
Номинальное рабочее напряжение (Ue), V	415 AC	240 AC	130 DC	48 DC	24 DC
Номинальный рабочий ток (Ie), A	3	6	1	2	6
Конфигурация контактов	1CO				

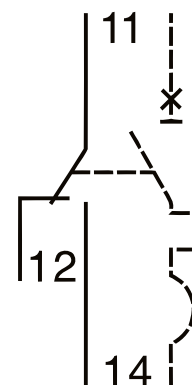
Аксессуары устанавливаются сбоку автоматического выключателя.

Общая ширина установленных аксессуаров не должна превышать 54 мм.

Максимальное количество устанавливаемых аксессуаров MX1, MV1, MV+MN1, MX+OF1: не более двух одновременно.

Максимальное количество устанавливаемых аксессуаров OF1, SD1: не более двух одновременно.

### ЭЛЕКТРИЧЕСКАЯ СХЕМА



### УСЛОВИЯ ЭКСПЛУАТАЦИИ

- Степень защиты: IP20;
- Диапазон рабочих температур: от -35°C до +70°C;
- Высота установки: не более 2000 м;
- Степень загрязнения: 2;
- Сечение подключаемых проводников: от 1 до 2,5 mm<sup>2</sup>;
- Момент затяжки клемм: 1 Nm.

## TGB1N-SD1

### ОПИСАНИЕ

Блок-контакт аварийный TGB1N-SD1 применяется для получения информации о срабатывании автоматического выключателя из-за сверхтока (перегрузки или короткого замыкания), независимого расцепителя, расцепителя максимального напряжения, расцепителя максимального и минимального напряжения.

Устанавливается с левой стороны автоматических выключателей серии TGB1N-125.



Соответствует требованиям МЭК 60947-5-1.

### ОСНОВНЫЕ ТЕХНИЧЕСКИЕ ХАРАКТЕРИСТИКИ

Таблица 4.2.3

Число модулей	0.5 (9 mm)				
Номинальная частота (f), Hz	50/60				
Номинальное рабочее напряжение (Ue), V	415 AC	240 AC	130 DC	48 DC	24 DC
Номинальный рабочий ток (Ie), A	3	6	1	2	6
Конфигурация контактов	1CO				

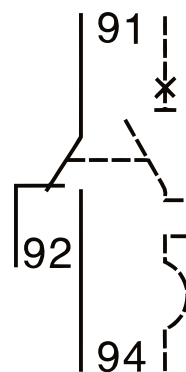
Аксессуары устанавливаются сбоку автоматического выключателя.

Общая ширина установленных аксессуаров не должна превышать 54 мм.

Максимальное количество устанавливаемых аксессуаров MX1, MV1, MV+MN1, MX+OF1: не более двух одновременно.

Максимальное количество устанавливаемых аксессуаров OF1, SD1: не более двух одновременно.

### ЭЛЕКТРИЧЕСКАЯ СХЕМА



### УСЛОВИЯ ЭКСПЛУАТАЦИИ

- Степень защиты: IP20;
- Диапазон рабочих температур: от -35°C до +70°C;
- Высота установки: не более 2000 м;
- Степень загрязнения: 2;
- Сечение подключаемых проводников: от 1 до 2,5 mm<sup>2</sup>;
- Момент затяжки клемм: 1 Nm.

## TGB1N-MX+OF1

### ОПИСАНИЕ

Независимый расцепитель и блок-контакт вспомогательный TGB1N-MX+OF1 применяется для дистанционного отключения автоматического выключателя, а также для получения информации о состоянии автоматического выключателя: включен или выключен.

Устанавливается с правой стороны автоматических выключателей серии TGB1N-125.

Соответствует требованиям МЭК 60947-5-1.



### ОСНОВНЫЕ ТЕХНИЧЕСКИЕ ХАРАКТЕРИСТИКИ

Таблица 4.2.4

Число модулей		1 (18 mm)				
Номинальная частота (f), Hz		50/60				
MX	Номинальное рабочее напряжение (Ue), V	415 AC 220-240 AC 100-130 AC 110-130 DC			48 AC/DC 24 AC/DC	
	Потребляемая мощность, VA или W	825 (415 AC) 184 (220-240 AC) 44 (100-130 AC) 45 (110-130 DC)			48 (48 AC/DC) 185 (24 AC/DC)	
OF	Номинальное рабочее напряжение (Ue), V	415 AC	≤ 240 AC	130 DC	48 DC	≤ 24 DC
	Номинальный ток (In), A	3	6	1	2	6
	Конфигурация контактов	1C0				

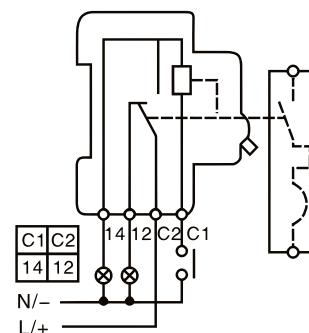
Аксессуары устанавливаются сбоку автоматического выключателя.

Общая ширина установленных аксессуаров не должна превышать 54 mm.

Максимальное количество устанавливаемых аксессуаров MX1, MV1, MV+MN1, MX+OF1: не более двух одновременно.

Максимальное количество устанавливаемых аксессуаров OF1, SD1: не более двух одновременно.

### ЭЛЕКТРИЧЕСКАЯ СХЕМА



### УСЛОВИЯ ЭКСПЛУАТАЦИИ

- Степень защиты: IP20;
- Диапазон рабочих температур: от -35°C до +70°C;
- Высота установки: не более 2000 m;
- Категория размещения: II, III;
- Степень загрязнения: 2;
- Сечение подключаемых проводников: от 1 до 2,5 mm<sup>2</sup>;
- Момент затяжки клемм: 1 Nm.

## TGB1N-MV1

### ОПИСАНИЕ

Расцепитель максимального напряжения TGB1N-MV1 применяется для дистанционного отключения автоматического выключателя в случае недопустимого повышения напряжения электрической сети.

Устанавливается с правой стороны автоматических выключателей серии TGB1N-125.

Соответствует требованиям МЭК 60947-5-1.



### ОСНОВНЫЕ ТЕХНИЧЕСКИЕ ХАРАКТЕРИСТИКИ

Таблица 4.2.5

Число модулей	1 (18 mm)
Номинальная частота (f), Hz	50/60
Номинальное напряжение управления (U <sub>s</sub> ), V	230
Уставка срабатывания защиты от повышенного напряжения (U <sub>max</sub> ), V	280(1±5%)

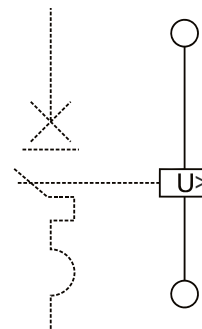
Аксессуары устанавливаются сбоку автоматического выключателя.

Общая ширина установленных аксессуаров не должна превышать 54 mm.

Максимальное количество устанавливаемых аксессуаров MX1, MV1, MV+MN1, MX+OF1: не более двух одновременно.

Максимальное количество устанавливаемых аксессуаров OF1, SD1: не более двух одновременно.

### ЭЛЕКТРИЧЕСКАЯ СХЕМА



### УСЛОВИЯ ЭКСПЛУАТАЦИИ

- Степень защиты: IP20;
- Диапазон рабочих температур: от -35°C до +70°C;
- Высота установки: не более 2000 m;
- Степень загрязнения: 2;
- Сечение подключаемых проводников: от 1 до 2,5 mm<sup>2</sup>;
- Момент затяжки клемм: 1 Nm



## TGB1N-MV+MN1

### ОПИСАНИЕ

Расцепитель максимального и минимального напряжения TGB1N-MV+MN1 применяется для дистанционного отключения автоматического выключателя в случае возникновения недопустимого повышения или снижения напряжения.

Устанавливается с правой стороны автоматических выключателей серии TGB1N-125.

Соответствует требованиям МЭК 60947-5-1.



### ОСНОВНЫЕ ТЕХНИЧЕСКИЕ ХАРАКТЕРИСТИКИ

Таблица 4.2.6

Число модулей		1 (18 mm)
Номинальная частота (f), Hz		50/60
Номинальное напряжение управления (Us), V		230
MV	Уставка срабатывания защиты от повышенного напряжения (U <sub>max</sub> ), V	280(1±5%)
MN	Уставка срабатывания защиты от пониженного напряжения (U <sub>min</sub> ), V	170(1±5%)

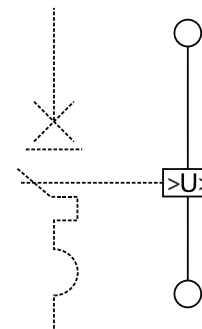
Аксессуары устанавливаются сбоку автоматического выключателя.

Общая ширина установленных аксессуаров не должна превышать 54 mm.

Максимальное количество устанавливаемых аксессуаров MX1, MV1, MV+MN1, MX+OF1: не более двух одновременно.

Максимальное количество устанавливаемых аксессуаров OF1, SD1: не более двух одновременно.

### ЭЛЕКТРИЧЕСКАЯ СХЕМА



### УСЛОВИЯ ЭКСПЛУАТАЦИИ

- Степень защиты: IP20;
- Диапазон рабочих температур: от -35°C до +70°C;
- Высота установки: не более 2000 m;
- Степень загрязнения: 2;
- Сечение подключаемых проводников: от 1 до 2,5 mm<sup>2</sup>;
- Момент затяжки клемм: 1 Nm.

## АРТИКУЛЫ ДЛЯ ЗАКАЗА АКСЕССУАРОВ

Артикул	Наименование
TEN312001	Блок-контакт вспом. TGB1N-OF, 1CO, 6A, монтаж слева, 0.5M, функция TEST, для TGB1N-63, TGBG-63DC
TEN312003	Блок-контакт аварийный TGB1N-SD, 1CO, 6A, монтаж слева, 0.5M, функции TEST и RESET, для TGB1N-63, TGBG-63DC
TEN312015	Расцепитель независимый TGB1N-MX, 100_415VAC/110_130VDC, монтаж слева, 1M, для TGB1N-63, TGBG-63DC
TEN312016	Расцепитель независимый TGB1N-MX, 24_48VAC/DC, монтаж слева, 1M, для TGB1N-63, TGBG-63DC
TEN312020	Расцепитель независимый TGB1N-MX+OF, 100_415VAC/110_130VDC, 1CO, монтаж слева, 1M, для TGB1N-63, TGBG-63DC
TEN312021	Расцепитель независимый TGB1N-MX+OF, 24_48VAC/DC, 1CO, монтаж слева, 1M, для TGB1N-63, TGBG-63DC
TEN312004	Расцепитель макс. напряжения TGB1N-MV, 266_294VAC, монтаж слева, 1M, для TGB1N-63, TGBG-63DC
TEN312005	Расцепитель мин. напряжения TGB1N-MN, 153_169VAC, монтаж слева, 1M, для TGB1N-63, TGBG-63DC
TEN312006	Расцепитель макс. и мин. напряжения TGB1N-MV+MN, 266_294VAC/153_169VAC, монтаж слева, 1M, для TGB1N-63, TGBG-63DC
TEN312007	Расцепитель нулевого напряжения TGB1N-MNS, <160VAC, монтаж слева, 1M, для TGB1N-63, TGBG-63DC
TEN312030	Блок-контакт вспом. TGB1N-OF1, 1CO, 6A, монтаж слева, 0.5M, для TGB1N-125
TEN312031	Блок-контакт аварийный TGB1N-SD1, 1CO, 6A, монтаж слева, 0.5M, для TGB1N-125
TEN312032	Расцепитель независимый TGB1N-MX1, 100_415VAC/110_130VDC, монтаж справа, 1M, для TGB1N-125
TEN312036	Расцепитель независимый TGB1N-MX1, 24_48VAC/DC, монтаж справа, 1M, для TGB1N-125
TEN312033	Расцепитель независимый TGB1N-MX+OF1, 100_415VAC/110_130VDC, 1CO, монтаж справа, 1M, для TGB1N-125
TEN312037	Расцепитель независимый TGB1N-MX+OF1, 24_48VAC/DC, 1CO, монтаж справа, 1M, для TGB1N-125
TEN312034	Расцепитель макс. напряжения TGB1N-MV1, 266_294VAC, монтаж справа, 1M, для TGB1N-125
TEN312035	Расцепитель макс. и мин. напряжения TGB1N-MV+MN1, 266_294VAC/153_169VAC, монтаж справа, 1M, для TGB1N-125

## TGH1N-125

### ОПИСАНИЕ

Модульные выключатели нагрузки серии TGH1N-125 предназначены для нечастых коммутаций электрических цепей в нормальном режиме работы. Применяются в цепях переменного тока частотой 50/60 Hz с номинальным напряжением до 400 V и номинальным током до 125 A.

Соответствует требованиям МЭК 60947-3.



### УСЛОВНОЕ ОБОЗНАЧЕНИЕ

<b>TGH1N</b>	—	<b>125</b>	<b>2P</b>	<b>100</b>
Серия		Типоразмер	Число полюсов 1P, 2P, 3P, 4P	Номинальный ток, A 20, 25, 32, 40, 50, 63, 80, 100, 125

### УСЛОВИЯ ЭКСПЛУАТАЦИИ

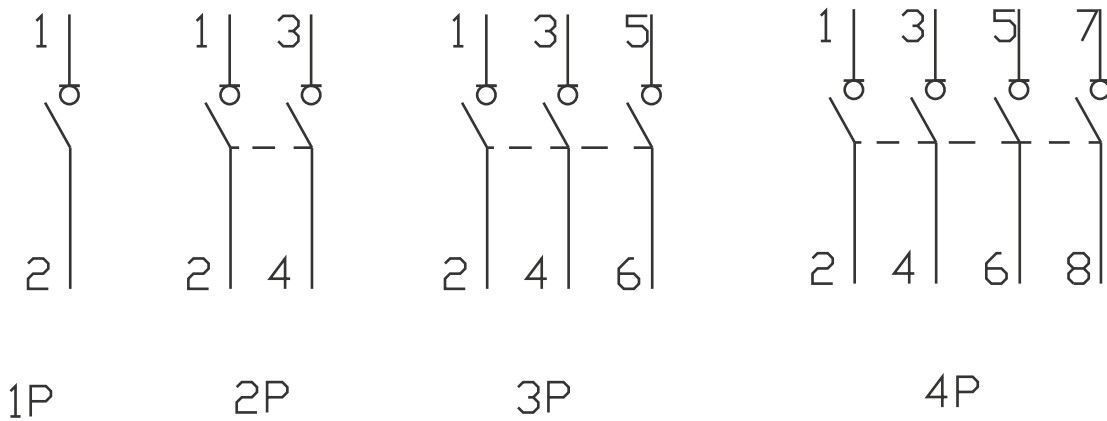
- Степень защиты: IP20;
- Диапазон рабочих температур: от -35°C до +70°C;
- Высота установки: не более 2000 м;
- Категория размещения: III;
- Степень загрязнения: 3;
- Способ монтажа: на 35 мм DIN-рейку;
- Подключение питания: сверху или снизу;
- Подключение нагрузки: сверху или снизу;
- Максимальное сечение подключаемых проводников: 50 мм<sup>2</sup>;
- Момент затяжки клемм: 2.5 (20-63A), 3.5 Nm (80-125A);
- Монтажное положение: произвольное.

## ОСНОВНЫЕ ТЕХНИЧЕСКИЕ ХАРАКТЕРИСТИКИ

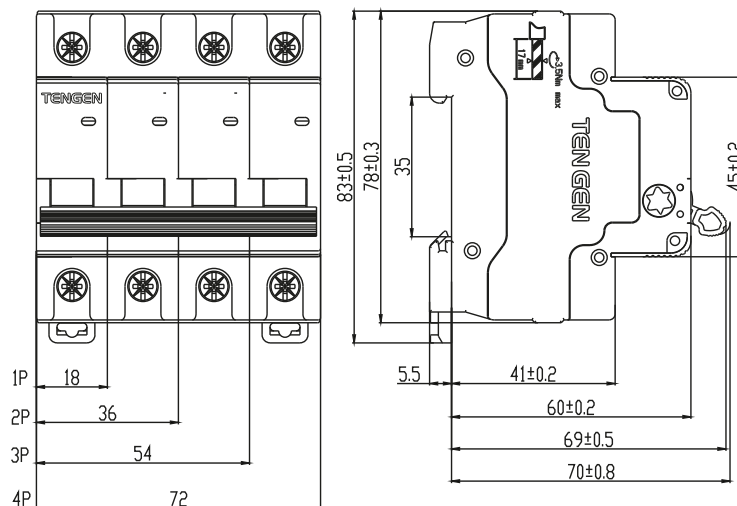
Таблица 5.1.1

Наименование	TGH1N-125
Число полюсов	1P, 2P, 3P, 4P
Номинальная частота (f), Hz	50/60
Типоразмер	125
Номинальный ток (In), A	20, 25, 32, 40, 50, 63, 80, 100, 125
Номинальное рабочее напряжение (Ue), V	AC230 (1P), AC400 (2P, 3P, 4P)
Номинальное напряжение изоляции (Ui), V	690
Номинальное импульсное выдерживаемое напряжение (Uimp), kV	6
Номинальный кратковременный выдерживаемый ток (Icw)	12 In (в течение 1 s)
Номинальная включающая способность при коротком замыкании (Icm)	20 In (в течение 0.1 s)
Номинальная включающая и отключающая способность	3 In
Аксессуары	-
Электрическая износостойкость, не менее циклов	10000
Механическая износостойкость, не менее циклов	20000

## ЭЛЕКТРИЧЕСКИЕ СХЕМЫ



## ГАБАРИТНЫЕ И УСТАНОВОЧНЫЕ РАЗМЕРЫ



## Артикулы для заказа TGH1N-125

Артикул	Наименование
TEN340001	Выключатель нагрузки TGH1N-125, 1P, 20A, 1M
TEN340002	Выключатель нагрузки TGH1N-125, 1P, 25A, 1M
TEN340003	Выключатель нагрузки TGH1N-125, 1P, 32A, 1M
TEN340004	Выключатель нагрузки TGH1N-125, 1P, 40A, 1M
TEN340005	Выключатель нагрузки TGH1N-125, 1P, 50A, 1M
TEN340006	Выключатель нагрузки TGH1N-125, 1P, 63A, 1M
TEN340007	Выключатель нагрузки TGH1N-125, 1P, 80A, 1M
TEN340008	Выключатель нагрузки TGH1N-125, 1P, 100A, 1M
TEN340009	Выключатель нагрузки TGH1N-125, 1P, 125A, 1M
TEN340010	Выключатель нагрузки TGH1N-125, 2P, 20A, 2M
TEN340011	Выключатель нагрузки TGH1N-125, 2P, 25A, 2M
TEN340012	Выключатель нагрузки TGH1N-125, 2P, 32A, 2M
TEN340013	Выключатель нагрузки TGH1N-125, 2P, 40A, 2M
TEN340014	Выключатель нагрузки TGH1N-125, 2P, 50A, 2M
TEN340015	Выключатель нагрузки TGH1N-125, 2P, 63A, 2M
TEN340016	Выключатель нагрузки TGH1N-125, 2P, 80A, 2M
TEN340017	Выключатель нагрузки TGH1N-125, 2P, 100A, 2M
TEN340018	Выключатель нагрузки TGH1N-125, 2P, 125A, 2M
TEN340019	Выключатель нагрузки TGH1N-125, 3P, 20A, 3M
TEN340020	Выключатель нагрузки TGH1N-125, 3P, 25A, 3M
TEN340021	Выключатель нагрузки TGH1N-125, 3P, 32A, 3M
TEN340022	Выключатель нагрузки TGH1N-125, 3P, 40A, 3M
TEN340023	Выключатель нагрузки TGH1N-125, 3P, 50A, 3M
TEN340024	Выключатель нагрузки TGH1N-125, 3P, 63A, 3M
TEN340025	Выключатель нагрузки TGH1N-125, 3P, 80A, 3M
TEN340026	Выключатель нагрузки TGH1N-125, 3P, 100A, 3M
TEN340027	Выключатель нагрузки TGH1N-125, 3P, 125A, 3M
TEN340028	Выключатель нагрузки TGH1N-125, 4P, 20A, 4M
TEN340029	Выключатель нагрузки TGH1N-125, 4P, 25A, 4M
TEN340030	Выключатель нагрузки TGH1N-125, 4P, 32A, 4M
TEN340031	Выключатель нагрузки TGH1N-125, 4P, 40A, 4M
TEN340032	Выключатель нагрузки TGH1N-125, 4P, 50A, 4M
TEN340033	Выключатель нагрузки TGH1N-125, 4P, 63A, 4M
TEN340034	Выключатель нагрузки TGH1N-125, 4P, 80A, 4M
TEN340035	Выключатель нагрузки TGH1N-125, 4P, 100A, 4M
TEN340036	Выключатель нагрузки TGH1N-125, 4P, 125A, 4M

# Модульные контакторы

## TGCH1N

### ОПИСАНИЕ

Модульные контакторы серии TGCH1N предназначены для дистанционного управления и коммутации цепей освещения, систем отопления и т.д. Применяются в сетях переменного тока частотой 50/60 Hz с номинальным напряжением 250/400 V и номинальным током до 100 A (категория AC-7a) и до 20 A (категория AC-7b). Контактторы не предназначены для защиты от перегрузки и короткого замыкания, поэтому их необходимо устанавливать вместе с соответствующим аппаратом защиты.

Соответствует требованиям МЭК 61095.



### УСЛОВНОЕ ОБОЗНАЧЕНИЕ

<b>TGCH1N</b>	<b>32</b>	<b>20</b>	<b>230V</b>	<b>50/60 Hz</b>
Серия	Номинальный ток, А 16, 20, 25, 32, 40, 63, 100	Конфигурация главных контактов 10, 01, 20, 02, 11, 30, 40, 22, 31	Номинальное напряжение катушки управления 24V, 48V, 110V, 230V	Номинальная частота

### УСЛОВИЯ ЭКСПЛУАТАЦИИ

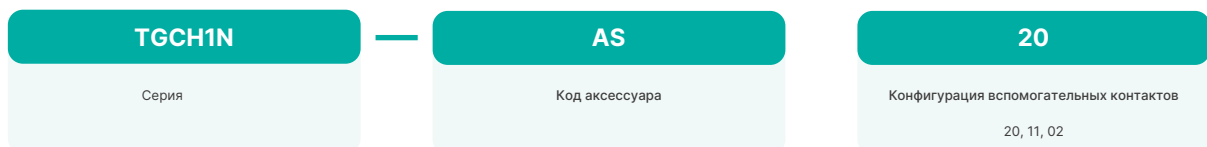
- Степень защиты: IP20;
- Диапазон рабочих температур: от -5°C до +40°C;
- Высота установки: не более 2000 m;
- Категория размещения: II;
- Степень загрязнения: 2;
- Способ монтажа: на 35 DIN-рейку;
- Угол монтажной поверхности относительно вертикальной плоскости не должен превышать  $\pm 30^\circ$ .

## ОСНОВНЫЕ ТЕХНИЧЕСКИЕ ХАРАКТЕРИСТИКИ

Таблица 6.1.1

Параметр		Типоразмер							
		16 A	20 A	25 A	32 A	40 A	63 A	100 A	
Номинальный рабочий ток (Ie), A	АС-7а	16	20	25	32	40	63	100	
	АС-7б	6	7	9	12	15	20	–	
Условный тепловой ток (Ith), A		25	25	25	63	63	63	100	
Номинальное импульсное выдерживаемое напряжение (Uimp), kV		4						6	
Номинальное напряжение изоляции (Ui), V		500							
Номинальная частота (f), Hz		50/60							
Номинальное рабочее напряжение (Ue), V		250 (1P, 2P), 400 (3P, 4P)							
Конфигурация главных контактов	1P	10(1NO), 01(1NC)							
	2P	20(2NO), 11(1NO+1NC), 02(2NC)							
	3P	30(3NO)							
	4P	40(4NO), 22(2NO+2NC), 31(3NO+1NC)							
Мощность цепи управления (Pe), kW	АС-7а	250 V	3.5	4.5	5.5	8	9	14	22
		400 V	6	8	10	12	16	25	40
	АС-7б	250 V	1.4	1.6	2	3	4	5.5	–
		400 V	2.4	2.8	3.5	4.5	6	8	–
Параметры монтажных винтов		M3.5			M5			M7	
Момент затяжки клемм, Nm		0.8			3.5				
Сечение подключаемых проводников, mm²		1.5 – 4			6 – 16			6 – 35	
Механическая износостойкость, не менее циклов (x10⁴)		600							
Электрическая износостойкость, не менее циклов (x10⁴)		10						5	
Режим работы	Прерывисто-продолжительный (< 8 ч)	Стандартный режим работы, 360 циклов/ч							
	Повторно-кратковременный	30 циклов/ч, коэффициент нагрузки 40%							
Номинальное напряжение катушки управления (Us), V AC		24, 48, 110, 230							
Напряжение втягивания, V		(85% – 110%) Us							
Напряжение отпускания, V		(20% – 75%) Us							
Номинальный условный ток короткого замыкания (Inc), kA		3						5	
Рекомендуемая модель защитного автоматического выключателя		TGB1N-63							TGB1N-125
		1P C16	1P C20	1P C25	1P C32	1P C40	1P C63	1P C100	

## УСЛОВНОЕ ОБОЗНАЧЕНИЕ АКСССУАРА



## ОСНОВНЫЕ ТЕХНИЧЕСКИЕ ХАРАКТЕРИСТИКИ АКСЕССУАРОВ

Таблица 6.1.2

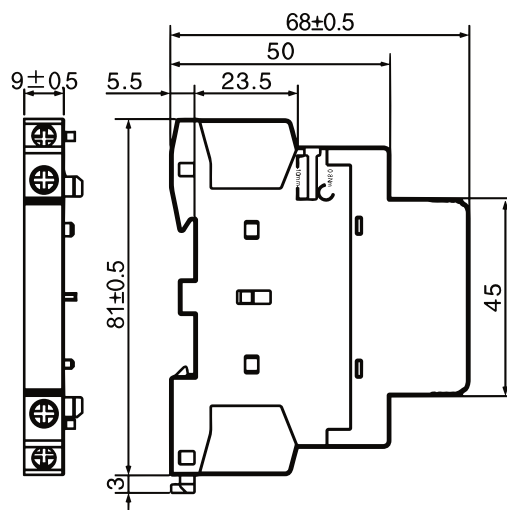
Параметр		Вспомогательные контакты	
		TGCH1N-AS20 (2NO)	
		TGCH1N-AS11 (1NO+1NC)	
		TGCH1N-AS02 (2NC)	
Ue / Ie	AC-12	AC240V / 5A	
	AC-15	AC230V / 2A	
	DC-13	DC130V / 1A	
Условный тепловой ток (Ith), A		10	
Номинальное импульсное выдерживаемое напряжение (Uimp), kV		4	
Номинальное напряжение изоляции (Ui), V		500	
Механическая износостойкость, не менее циклов (x10 <sup>4</sup> )		600	
Электрическая износостойкость, не менее циклов (x10 <sup>4</sup> )		30	

## ПОПРАВочный КОЭФФИЦИЕНТ ПРИ РАЗЛИЧНЫХ ТЕМПЕРАТУРАХ ОКРУЖАЮЩЕЙ СРЕДЫ

Таблица 6.1.3

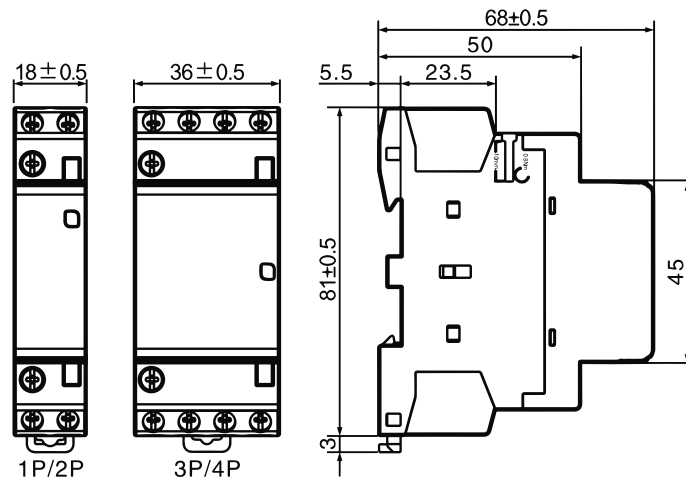
Температура, °C	40°C	50°C	55°C	60°C	65°C	70°C
Поправочный коэффициент	1	0.98	0.95	0.93	0.875	0.75

## ГАБАРИТНЫЕ И УСТАНОВОЧНЫЕ РАЗМЕРЫ TGCH1N-AS20/11/02

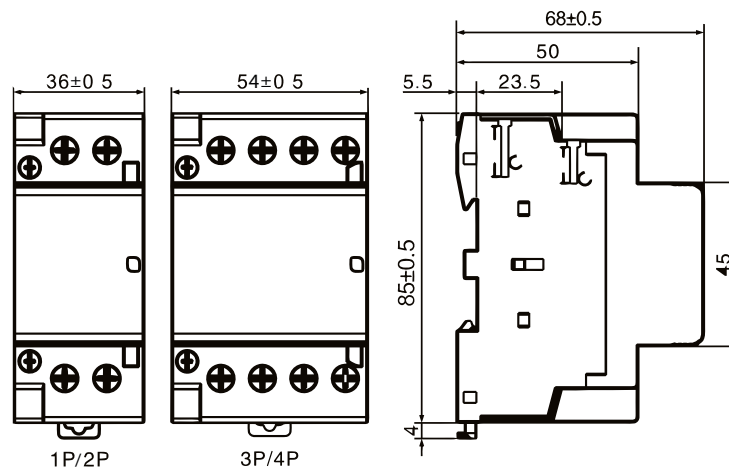




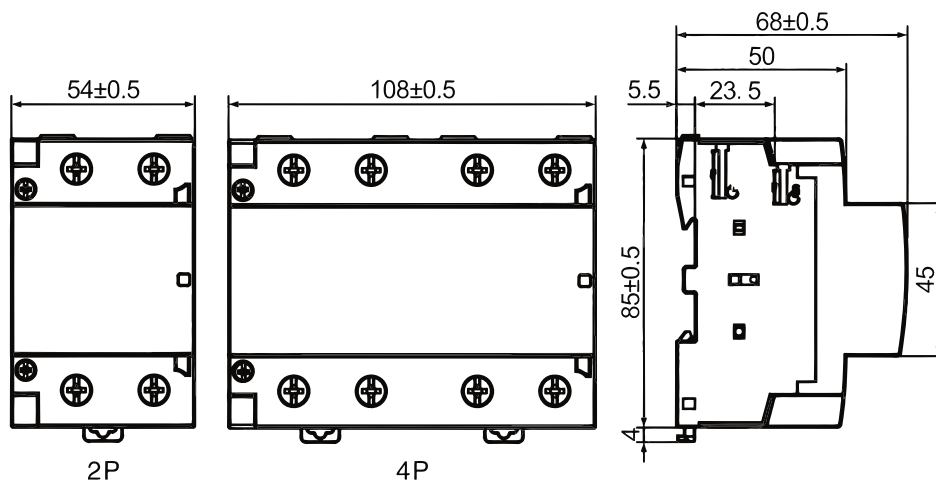
## ГАБАРИТНЫЕ И УСТАНОВОЧНЫЕ РАЗМЕРЫ TGCH1N-16/20/25A



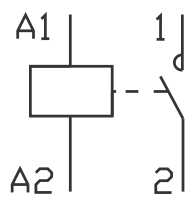
## ГАБАРИТНЫЕ И УСТАНОВОЧНЫЕ РАЗМЕРЫ TGCH1N-32/40/63A



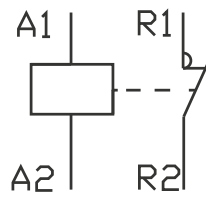
## ГАБАРИТНЫЕ И УСТАНОВОЧНЫЕ РАЗМЕРЫ TGCH1N-100A



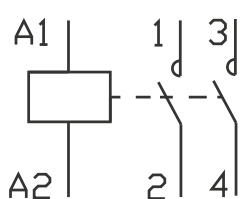
## ЭЛЕКТРИЧЕСКИЕ СХЕМЫ



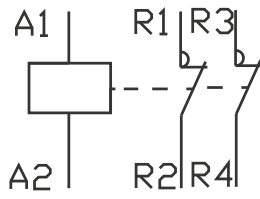
1P (10)



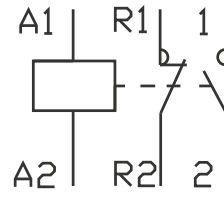
1P (01)



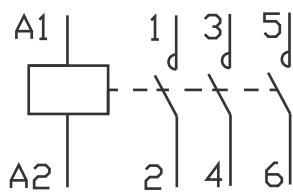
2P (20)



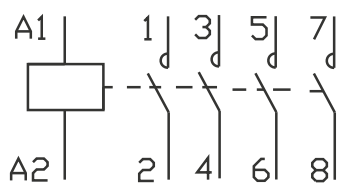
2P (02)



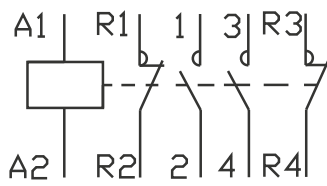
2P (11)



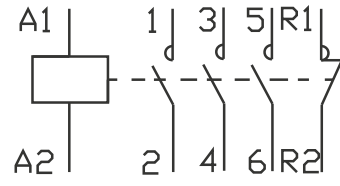
3P (30)



4P (40)



4P (22)



4P (31)

## АРТИКУЛЫ ДЛЯ ЗАКАЗА TGCH1N

TGCH1N 24V	
Артикул	Наименование
TEN315000	Контактор TGCH1N-1601, 1NC, 16A, 24VAC, мех. индикация, 1M
TEN315001	Контактор TGCH1N-2001, 1NC, 20A, 24VAC, мех. индикация, 1M
TEN315002	Контактор TGCH1N-2501, 1NC, 25A, 24VAC, мех. индикация, 1M
TEN315003	Контактор TGCH1N-3201, 1NC, 32A, 24VAC, мех. индикация, 2M
TEN315004	Контактор TGCH1N-4001, 1NC, 40A, 24VAC, мех. индикация, 2M
TEN315005	Контактор TGCH1N-6301, 1NC, 63A, 24VAC, мех. индикация, 2M
TEN315006	Контактор TGCH1N-1610, 1NO, 16A, 24VAC, мех. индикация, 1M
TEN315007	Контактор TGCH1N-2010, 1NO, 20A, 24VAC, мех. индикация, 1M
TEN315008	Контактор TGCH1N-2510, 1NO, 25A, 24VAC, мех. индикация, 1M
TEN315009	Контактор TGCH1N-3210, 1NO, 32A, 24VAC, мех. индикация, 2M
TEN315010	Контактор TGCH1N-4010, 1NO, 40A, 24VAC, мех. индикация, 2M
TEN315011	Контактор TGCH1N-6310, 1NO, 63A, 24VAC, мех. индикация, 2M
TEN315012	Контактор TGCH1N-1602, 2NC, 16A, 24VAC, мех. индикация, 1M
TEN315013	Контактор TGCH1N-2002, 2NC, 20A, 24VAC, мех. индикация, 1M
TEN315014	Контактор TGCH1N-2502, 2NC, 25A, 24VAC, мех. индикация, 1M
TEN315015	Контактор TGCH1N-3202, 2NC, 32A, 24VAC, мех. индикация, 2M
TEN315016	Контактор TGCH1N-4002, 2NC, 40A, 24VAC, мех. индикация, 2M
TEN315017	Контактор TGCH1N-6302, 2NC, 63A, 24VAC, мех. индикация, 2M
TEN315236	Контактор TGCH1N-10002, 2NC, 100A, 24VAC, мех. индикация, 3M
TEN315018	Контактор TGCH1N-1611, 1NO+1NC, 16A, 24VAC, мех. индикация, 1M
TEN315019	Контактор TGCH1N-2011, 1NO+1NC, 20A, 24VAC, мех. индикация, 1M
TEN315020	Контактор TGCH1N-2511, 1NO+1NC, 25A, 24VAC, мех. индикация, 1M
TEN315021	Контактор TGCH1N-3211, 1NO+1NC, 32A, 24VAC, мех. индикация, 2M
TEN315022	Контактор TGCH1N-4011, 1NO+1NC, 40A, 24VAC, мех. индикация, 2M
TEN315023	Контактор TGCH1N-6311, 1NO+1NC, 63A, 24VAC, мех. индикация, 2M
TEN315237	Контактор TGCH1N-10011, 1NO+1NC, 100A, 24VAC, мех. индикация, 3M
TEN315024	Контактор TGCH1N-1620, 2NO, 16A, 24VAC, мех. индикация, 1M
TEN315025	Контактор TGCH1N-2020, 2NO, 20A, 24VAC, мех. индикация, 1M
TEN315026	Контактор TGCH1N-2520, 2NO, 25A, 24VAC, мех. индикация, 1M
TEN315027	Контактор TGCH1N-3220, 2NO, 32A, 24VAC, мех. индикация, 2M
TEN315028	Контактор TGCH1N-4020, 2NO, 40A, 24VAC, мех. индикация, 2M
TEN315029	Контактор TGCH1N-6320, 2NO, 63A, 24VAC, мех. индикация, 2M
TEN315238	Контактор TGCH1N-10020, 2NO, 100A, 24VAC, мех. индикация, 3M
TEN315030	Контактор TGCH1N-1630, 3NO, 16A, 24VAC, мех. индикация, 2M
TEN315031	Контактор TGCH1N-2030, 3NO, 20A, 24VAC, мех. индикация, 2M
TEN315032	Контактор TGCH1N-2530, 3NO, 25A, 24VAC, мех. индикация, 2M
TEN315033	Контактор TGCH1N-3230, 3NO, 32A, 24VAC, мех. индикация, 3M
TEN315034	Контактор TGCH1N-4030, 3NO, 40A, 24VAC, мех. индикация, 3M
TEN315035	Контактор TGCH1N-6330, 3NO, 63A, 24VAC, мех. индикация, 3M
TEN315036	Контактор TGCH1N-1622, 2NO+2NC, 16A, 24VAC, мех. индикация, 2M
TEN315037	Контактор TGCH1N-2022, 2NO+2NC, 20A, 24VAC, мех. индикация, 2M
TEN315038	Контактор TGCH1N-2522, 2NO+2NC, 25A, 24VAC, мех. индикация, 2M
TEN315039	Контактор TGCH1N-3222, 2NO+2NC, 32A, 24VAC, мех. индикация, 3M
TEN315040	Контактор TGCH1N-4022, 2NO+2NC, 40A, 24VAC, мех. индикация, 3M
TEN315041	Контактор TGCH1N-6322, 2NO+2NC, 63A, 24VAC, мех. индикация, 3M
TEN315240	Контактор TGCH1N-10022, 2NO+2NC, 100A, 24VAC, мех. индикация, 6M
TEN315042	Контактор TGCH1N-1631, 3NO+1NC, 16A, 24VAC, мех. индикация, 2M
TEN315043	Контактор TGCH1N-2031, 3NO+1NC, 20A, 24VAC, мех. индикация, 2M
TEN315044	Контактор TGCH1N-2531, 3NO+1NC, 25A, 24VAC, мех. индикация, 2M
TEN315045	Контактор TGCH1N-3231, 3NO+1NC, 32A, 24VAC, мех. индикация, 3M

## TGCH1N 24V

Артикул	Наименование
TEN315046	Контактор TGCH1N-4031, 3NO+1NC, 40A, 24VAC, мех. индикация, 3М
TEN315047	Контактор TGCH1N-6331, 3NO+1NC, 63A, 24VAC, мех. индикация, 3М
TEN315241	Контактор TGCH1N-10031, 3NO+1NC, 100A, 24VAC, мех. индикация, 6М
TEN315048	Контактор TGCH1N-1640, 4NO, 16A, 24VAC, мех. индикация, 2М
TEN315049	Контактор TGCH1N-2040, 4NO, 20A, 24VAC, мех. индикация, 2М
TEN315050	Контактор TGCH1N-2540, 4NO, 25A, 24VAC, мех. индикация, 2М
TEN315051	Контактор TGCH1N-3240, 4NO, 32A, 24VAC, мех. индикация, 3М
TEN315052	Контактор TGCH1N-4040, 4NO, 40A, 24VAC, мех. индикация, 3М
TEN315053	Контактор TGCH1N-6340, 4NO, 63A, 24VAC, мех. индикация, 3М
TEN315242	Контактор TGCH1N-10040, 4NO, 100A, 24VAC, мех. индикация, 6М

## TGCH1N 48V

TEN315060	Контактор TGCH1N-1601, 1NC, 16A, 48VAC, мех. индикация, 1М
TEN315061	Контактор TGCH1N-2001, 1NC, 20A, 48VAC, мех. индикация, 1М
TEN315062	Контактор TGCH1N-2501, 1NC, 25A, 48VAC, мех. индикация, 1М
TEN315063	Контактор TGCH1N-3201, 1NC, 32A, 48VAC, мех. индикация, 2М
TEN315064	Контактор TGCH1N-4001, 1NC, 40A, 48VAC, мех. индикация, 2М
TEN315065	Контактор TGCH1N-6301, 1NC, 63A, 48VAC, мех. индикация, 2М
TEN315066	Контактор TGCH1N-1610, 1NO, 16A, 48VAC, мех. индикация, 1М
TEN315067	Контактор TGCH1N-2010, 1NO, 20A, 48VAC, мех. индикация, 1М
TEN315068	Контактор TGCH1N-2510, 1NO, 25A, 48VAC, мех. индикация, 1М
TEN315069	Контактор TGCH1N-3210, 1NO, 32A, 48VAC, мех. индикация, 2М
TEN315070	Контактор TGCH1N-4010, 1NO, 40A, 48VAC, мех. индикация, 2М
TEN315071	Контактор TGCH1N-6310, 1NO, 63A, 48VAC, мех. индикация, 2М
TEN315072	Контактор TGCH1N-1602, 2NC, 16A, 48VAC, мех. индикация, 1М
TEN315073	Контактор TGCH1N-2002, 2NC, 20A, 48VAC, мех. индикация, 1М
TEN315074	Контактор TGCH1N-2502, 2NC, 25A, 48VAC, мех. индикация, 1М
TEN315075	Контактор TGCH1N-3202, 2NC, 32A, 48VAC, мех. индикация, 2М
TEN315076	Контактор TGCH1N-4002, 2NC, 40A, 48VAC, мех. индикация, 2М
TEN315077	Контактор TGCH1N-6302, 2NC, 63A, 48VAC, мех. индикация, 2М
TEN315245	Контактор TGCH1N-10002, 2NC, 100A, 48VAC, мех. индикация, 3М
TEN315078	Контактор TGCH1N-1611, 1NO+1NC, 16A, 48VAC, мех. индикация, 1М
TEN315079	Контактор TGCH1N-2011, 1NO+1NC, 20A, 48VAC, мех. индикация, 1М
TEN315080	Контактор TGCH1N-2511, 1NO+1NC, 25A, 48VAC, мех. индикация, 1М
TEN315081	Контактор TGCH1N-3211, 1NO+1NC, 32A, 48VAC, мех. индикация, 2М
TEN315082	Контактор TGCH1N-4011, 1NO+1NC, 40A, 48VAC, мех. индикация, 2М
TEN315083	Контактор TGCH1N-6311, 1NO+1NC, 63A, 48VAC, мех. индикация, 2М
TEN315246	Контактор TGCH1N-10011, 1NO+1NC, 100A, 48VAC, мех. индикация, 3М
TEN315084	Контактор TGCH1N-1620, 2NO, 16A, 48VAC, мех. индикация, 1М
TEN315085	Контактор TGCH1N-2020, 2NO, 20A, 48VAC, мех. индикация, 1М
TEN315086	Контактор TGCH1N-2520, 2NO, 25A, 48VAC, мех. индикация, 1М
TEN315087	Контактор TGCH1N-3220, 2NO, 32A, 48VAC, мех. индикация, 2М
TEN315088	Контактор TGCH1N-4020, 2NO, 40A, 48VAC, мех. индикация, 2М
TEN315089	Контактор TGCH1N-6320, 2NO, 63A, 48VAC, мех. индикация, 2М
TEN315247	Контактор TGCH1N-10020, 2NO, 100A, 48VAC, мех. индикация, 3М
TEN315090	Контактор TGCH1N-1630, 3NO, 16A, 48VAC, мех. индикация, 2М
TEN315091	Контактор TGCH1N-2030, 3NO, 20A, 48VAC, мех. индикация, 2М
TEN315092	Контактор TGCH1N-2530, 3NO, 25A, 48VAC, мех. индикация, 2М
TEN315093	Контактор TGCH1N-3230, 3NO, 32A, 48VAC, мех. индикация, 3М
TEN315094	Контактор TGCH1N-4030, 3NO, 40A, 48VAC, мех. индикация, 3М
TEN315095	Контактор TGCH1N-6330, 3NO, 63A, 48VAC, мех. индикация, 3М

## TGCH1N 48V

Артикул	Наименование
TEN315096	Контактор TGCH1N-1622, 2NO+2NC, 16A, 48VAC, мех. индикация, 2М
TEN315097	Контактор TGCH1N-2022, 2NO+2NC, 20A, 48VAC, мех. индикация, 2М
TEN315098	Контактор TGCH1N-2522, 2NO+2NC, 25A, 48VAC, мех. индикация, 2М
TEN315099	Контактор TGCH1N-3222, 2NO+2NC, 32A, 48VAC, мех. индикация, 3М
TEN315100	Контактор TGCH1N-4022, 2NO+2NC, 40A, 48VAC, мех. индикация, 3М
TEN315101	Контактор TGCH1N-6322, 2NO+2NC, 63A, 48VAC, мех. индикация, 3М
TEN315249	Контактор TGCH1N-10022, 2NO+2NC, 100A, 48VAC, мех. индикация, 6М
TEN315102	Контактор TGCH1N-1631, 3NO+1NC, 16A, 48VAC, мех. индикация, 2М
TEN315103	Контактор TGCH1N-2031, 3NO+1NC, 20A, 48VAC, мех. индикация, 2М
TEN315104	Контактор TGCH1N-2531, 3NO+1NC, 25A, 48VAC, мех. индикация, 2М
TEN315105	Контактор TGCH1N-3231, 3NO+1NC, 32A, 48VAC, мех. индикация, 3М
TEN315106	Контактор TGCH1N-4031, 3NO+1NC, 40A, 48VAC, мех. индикация, 3М
TEN315107	Контактор TGCH1N-6331, 3NO+1NC, 63A, 48VAC, мех. индикация, 3М
TEN315250	Контактор TGCH1N-10031, 3NO+1NC, 100A, 48VAC, мех. индикация, 6М
TEN315108	Контактор TGCH1N-1640, 4NO, 16A, 48VAC, мех. индикация, 2М
TEN315109	Контактор TGCH1N-2040, 4NO, 20A, 48VAC, мех. индикация, 2М
TEN315110	Контактор TGCH1N-2540, 4NO, 25A, 48VAC, мех. индикация, 2М
TEN315111	Контактор TGCH1N-3240, 4NO, 32A, 48VAC, мех. индикация, 3М
TEN315112	Контактор TGCH1N-4040, 4NO, 40A, 48VAC, мех. индикация, 3М
TEN315113	Контактор TGCH1N-6340, 4NO, 63A, 48VAC, мех. индикация, 3М
TEN315251	Контактор TGCH1N-10040, 4NO, 100A, 48VAC, мех. индикация, 6М

## TGCH1N 110V

TEN315120	Контактор TGCH1N-1601, 1NC, 16A, 110VAC, мех. индикация, 1М
TEN315121	Контактор TGCH1N-2001, 1NC, 20A, 110VAC, мех. индикация, 1М
TEN315122	Контактор TGCH1N-2501, 1NC, 25A, 110VAC, мех. индикация, 1М
TEN315123	Контактор TGCH1N-3201, 1NC, 32A, 110VAC, мех. индикация, 2М
TEN315124	Контактор TGCH1N-4001, 1NC, 40A, 110VAC, мех. индикация, 2М
TEN315125	Контактор TGCH1N-6301, 1NC, 63A, 110VAC, мех. индикация, 2М
TEN315126	Контактор TGCH1N-1610, 1NO, 16A, 110VAC, мех. индикация, 1М
TEN315127	Контактор TGCH1N-2010, 1NO, 20A, 110VAC, мех. индикация, 1М
TEN315128	Контактор TGCH1N-2510, 1NO, 25A, 110VAC, мех. индикация, 1М
TEN315129	Контактор TGCH1N-3210, 1NO, 32A, 110VAC, мех. индикация, 2М
TEN315130	Контактор TGCH1N-4010, 1NO, 40A, 110VAC, мех. индикация, 2М
TEN315131	Контактор TGCH1N-6310, 1NO, 63A, 110VAC, мех. индикация, 2М
TEN315132	Контактор TGCH1N-1602, 2NC, 16A, 110VAC, мех. индикация, 1М
TEN315133	Контактор TGCH1N-2002, 2NC, 20A, 110VAC, мех. индикация, 1М
TEN315134	Контактор TGCH1N-2502, 2NC, 25A, 110VAC, мех. индикация, 1М
TEN315135	Контактор TGCH1N-3202, 2NC, 32A, 110VAC, мех. индикация, 2М
TEN315136	Контактор TGCH1N-4002, 2NC, 40A, 110VAC, мех. индикация, 2М
TEN315137	Контактор TGCH1N-6302, 2NC, 63A, 110VAC, мех. индикация, 2М
TEN315254	Контактор TGCH1N-10002, 2NC, 100A, 110VAC, мех. индикация, 3М
TEN315138	Контактор TGCH1N-1611, 1NO+1NC, 16A, 110VAC, мех. индикация, 1М
TEN315139	Контактор TGCH1N-2011, 1NO+1NC, 20A, 110VAC, мех. индикация, 1М
TEN315140	Контактор TGCH1N-2511, 1NO+1NC, 25A, 110VAC, мех. индикация, 1М
TEN315141	Контактор TGCH1N-3211, 1NO+1NC, 32A, 110VAC, мех. индикация, 2М
TEN315142	Контактор TGCH1N-4011, 1NO+1NC, 40A, 110VAC, мех. индикация, 2М
TEN315143	Контактор TGCH1N-6311, 1NO+1NC, 63A, 110VAC, мех. индикация, 2М
TEN315255	Контактор TGCH1N-10011, 1NO+1NC, 100A, 110VAC, мех. индикация, 3М
TEN315144	Контактор TGCH1N-1620, 2NO, 16A, 110VAC, мех. индикация, 1М
TEN315145	Контактор TGCH1N-2020, 2NO, 20A, 110VAC, мех. индикация, 1М

## TGCH1N 110V

Артикул	Наименование
TEN315146	Контактор TGCH1N-2520, 2NO, 25A, 110VAC, мех. индикация, 1М
TEN315147	Контактор TGCH1N-3220, 2NO, 32A, 110VAC, мех. индикация, 2М
TEN315148	Контактор TGCH1N-4020, 2NO, 40A, 110VAC, мех. индикация, 2М
TEN315149	Контактор TGCH1N-6320, 2NO, 63A, 110VAC, мех. индикация, 2М
TEN315256	Контактор TGCH1N-10020, 2NO, 100A, 110VAC, мех. индикация, 3М
TEN315150	Контактор TGCH1N-1630, 3NO, 16A, 110VAC, мех. индикация, 2М
TEN315151	Контактор TGCH1N-2030, 3NO, 20A, 110VAC, мех. индикация, 2М
TEN315152	Контактор TGCH1N-2530, 3NO, 25A, 110VAC, мех. индикация, 2М
TEN315153	Контактор TGCH1N-3230, 3NO, 32A, 110VAC, мех. индикация, 3М
TEN315154	Контактор TGCH1N-4030, 3NO, 40A, 110VAC, мех. индикация, 3М
TEN315155	Контактор TGCH1N-6330, 3NO, 63A, 110VAC, мех. индикация, 3М
TEN315156	Контактор TGCH1N-1622, 2NO+2NC, 16A, 110VAC, мех. индикация, 2М
TEN315157	Контактор TGCH1N-2022, 2NO+2NC, 20A, 110VAC, мех. индикация, 2М
TEN315158	Контактор TGCH1N-2522, 2NO+2NC, 25A, 110VAC, мех. индикация, 2М
TEN315159	Контактор TGCH1N-3222, 2NO+2NC, 32A, 110VAC, мех. индикация, 3М
TEN315160	Контактор TGCH1N-4022, 2NO+2NC, 40A, 110VAC, мех. индикация, 3М
TEN315161	Контактор TGCH1N-6322, 2NO+2NC, 63A, 110VAC, мех. индикация, 3М
TEN315258	Контактор TGCH1N-10022, 2NO+2NC, 100A, 110VAC, мех. индикация, 6М
TEN315162	Контактор TGCH1N-1631, 3NO+1NC, 16A, 110VAC, мех. индикация, 2М
TEN315163	Контактор TGCH1N-2031, 3NO+1NC, 20A, 110VAC, мех. индикация, 2М
TEN315164	Контактор TGCH1N-2531, 3NO+1NC, 25A, 110VAC, мех. индикация, 2М
TEN315165	Контактор TGCH1N-3231, 3NO+1NC, 32A, 110VAC, мех. индикация, 3М
TEN315166	Контактор TGCH1N-4031, 3NO+1NC, 40A, 110VAC, мех. индикация, 3М
TEN315167	Контактор TGCH1N-6331, 3NO+1NC, 63A, 110VAC, мех. индикация, 3М
TEN315259	Контактор TGCH1N-10031, 3NO+1NC, 100A, 110VAC, мех. индикация, 6М
TEN315168	Контактор TGCH1N-1640, 4NO, 16A, 110VAC, мех. индикация, 2М
TEN315169	Контактор TGCH1N-2040, 4NO, 20A, 110VAC, мех. индикация, 2М
TEN315170	Контактор TGCH1N-2540, 4NO, 25A, 110VAC, мех. индикация, 2М
TEN315171	Контактор TGCH1N-3240, 4NO, 32A, 110VAC, мех. индикация, 3М
TEN315172	Контактор TGCH1N-4040, 4NO, 40A, 110VAC, мех. индикация, 3М
TEN315173	Контактор TGCH1N-6340, 4NO, 63A, 110VAC, мех. индикация, 3М
TEN315260	Контактор TGCH1N-10040, 4NO, 100A, 110VAC, мех. индикация, 6М

## TGCH1N 230V

TEN315180	Контактор TGCH1N-1601, 1NC, 16A, 230VAC, мех. индикация, 1М
TEN315181	Контактор TGCH1N-2001, 1NC, 20A, 230VAC, мех. индикация, 1М
TEN315182	Контактор TGCH1N-2501, 1NC, 25A, 230VAC, мех. индикация, 1М
TEN315183	Контактор TGCH1N-3201, 1NC, 32A, 230VAC, мех. индикация, 2М
TEN315184	Контактор TGCH1N-4001, 1NC, 40A, 230VAC, мех. индикация, 2М
TEN315185	Контактор TGCH1N-6301, 1NC, 63A, 230VAC, мех. индикация, 2М
TEN315186	Контактор TGCH1N-1610, 1NO, 16A, 230VAC, мех. индикация, 1М
TEN315187	Контактор TGCH1N-2010, 1NO, 20A, 230VAC, мех. индикация, 1М
TEN315188	Контактор TGCH1N-2510, 1NO, 25A, 230VAC, мех. индикация, 1М
TEN315189	Контактор TGCH1N-3210, 1NO, 32A, 230VAC, мех. индикация, 2М
TEN315190	Контактор TGCH1N-4010, 1NO, 40A, 230VAC, мех. индикация, 2М
TEN315191	Контактор TGCH1N-6310, 1NO, 63A, 230VAC, мех. индикация, 2М
TEN315192	Контактор TGCH1N-1602, 2NC, 16A, 230VAC, мех. индикация, 1М
TEN315193	Контактор TGCH1N-2002, 2NC, 20A, 230VAC, мех. индикация, 1М
TEN315194	Контактор TGCH1N-2502, 2NC, 25A, 230VAC, мех. индикация, 1М
TEN315195	Контактор TGCH1N-3202, 2NC, 32A, 230VAC, мех. индикация, 2М
TEN315196	Контактор TGCH1N-4002, 2NC, 40A, 230VAC, мех. индикация, 2М

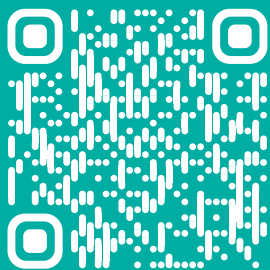
TGCH1N 230V	
Артикул	Наименование
TEN315197	Контактор TGCH1N-6302, 2NC, 63A, 230VAC, мех. индикация, 2М
TEN315263	Контактор TGCH1N-10002, 2NC, 100A, 230VAC, мех. индикация, 3М
TEN315198	Контактор TGCH1N-1611, 1NO+1NC, 16A, 230VAC, мех. индикация, 1М
TEN315199	Контактор TGCH1N-2011, 1NO+1NC, 20A, 230VAC, мех. индикация, 1М
TEN315200	Контактор TGCH1N-2511, 1NO+1NC, 25A, 230VAC, мех. индикация, 1М
TEN315201	Контактор TGCH1N-3211, 1NO+1NC, 32A, 230VAC, мех. индикация, 2М
TEN315202	Контактор TGCH1N-4011, 1NO+1NC, 40A, 230VAC, мех. индикация, 2М
TEN315203	Контактор TGCH1N-6311, 1NO+1NC, 63A, 230VAC, мех. индикация, 2М
TEN315264	Контактор TGCH1N-10011, 1NO+1NC, 100A, 230VAC, мех. индикация, 3М
TEN315204	Контактор TGCH1N-1620, 2NO, 16A, 230VAC, мех. индикация, 1М
TEN315205	Контактор TGCH1N-2020, 2NO, 20A, 230VAC, мех. индикация, 1М
TEN315206	Контактор TGCH1N-2520, 2NO, 25A, 230VAC, мех. индикация, 1М
TEN315207	Контактор TGCH1N-3220, 2NO, 32A, 230VAC, мех. индикация, 2М
TEN315208	Контактор TGCH1N-4020, 2NO, 40A, 230VAC, мех. индикация, 2М
TEN315209	Контактор TGCH1N-6320, 2NO, 63A, 230VAC, мех. индикация, 2М
TEN315265	Контактор TGCH1N-10020, 2NO, 100A, 230VAC, мех. индикация, 3М
TEN315210	Контактор TGCH1N-1630, 3NO, 16A, 230VAC, мех. индикация, 2М
TEN315211	Контактор TGCH1N-2030, 3NO, 20A, 230VAC, мех. индикация, 2М
TEN315212	Контактор TGCH1N-2530, 3NO, 25A, 230VAC, мех. индикация, 2М
TEN315213	Контактор TGCH1N-3230, 3NO, 32A, 230VAC, мех. индикация, 3М
TEN315214	Контактор TGCH1N-4030, 3NO, 40A, 230VAC, мех. индикация, 3М
TEN315215	Контактор TGCH1N-6330, 3NO, 63A, 230VAC, мех. индикация, 3М
TEN315216	Контактор TGCH1N-1622, 2NO+2NC, 16A, 230VAC, мех. индикация, 2М
TEN315217	Контактор TGCH1N-2022, 2NO+2NC, 20A, 230VAC, мех. индикация, 2М
TEN315218	Контактор TGCH1N-2522, 2NO+2NC, 25A, 230VAC, мех. индикация, 2М
TEN315219	Контактор TGCH1N-3222, 2NO+2NC, 32A, 230VAC, мех. индикация, 3М
TEN315220	Контактор TGCH1N-4022, 2NO+2NC, 40A, 230VAC, мех. индикация, 3М
TEN315221	Контактор TGCH1N-6322, 2NO+2NC, 63A, 230VAC, мех. индикация, 3М
TEN315267	Контактор TGCH1N-10022, 2NO+2NC, 100A, 230VAC, мех. индикация, 6М
TEN315222	Контактор TGCH1N-1631, 3NO+1NC, 16A, 230VAC, мех. индикация, 2М
TEN315223	Контактор TGCH1N-2031, 3NO+1NC, 20A, 230VAC, мех. индикация, 2М
TEN315224	Контактор TGCH1N-2531, 3NO+1NC, 25A, 230VAC, мех. индикация, 2М
TEN315225	Контактор TGCH1N-3231, 3NO+1NC, 32A, 230VAC, мех. индикация, 3М
TEN315226	Контактор TGCH1N-4031, 3NO+1NC, 40A, 230VAC, мех. индикация, 3М
TEN315227	Контактор TGCH1N-6331, 3NO+1NC, 63A, 230VAC, мех. индикация, 3М
TEN315268	Контактор TGCH1N-10031, 3NO+1NC, 100A, 230VAC, мех. индикация, 6М
TEN315228	Контактор TGCH1N-1640, 4NO, 16A, 230VAC, мех. индикация, 2М
TEN315229	Контактор TGCH1N-2040, 4NO, 20A, 230VAC, мех. индикация, 2М
TEN315230	Контактор TGCH1N-2540, 4NO, 25A, 230VAC, мех. индикация, 2М
TEN315231	Контактор TGCH1N-3240, 4NO, 32A, 230VAC, мех. индикация, 3М
TEN315232	Контактор TGCH1N-4040, 4NO, 40A, 230VAC, мех. индикация, 3М
TEN315233	Контактор TGCH1N-6340, 4NO, 63A, 230VAC, мех. индикация, 3М
TEN315269	Контактор TGCH1N-10040, 4NO, 100A, 230VAC, мех. индикация, 6М







# TENGEN



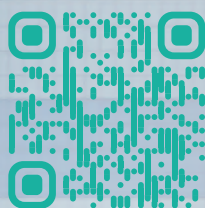
[www.tengenglobal.com](http://www.tengenglobal.com)

Официальный партнер на территории  
Республики Беларусь

ООО «Нова систем»

г. Минск, пр-т Независимости, д. 186, 6 этаж

[www.novasystem.by](http://www.novasystem.by)



[lid@novasystem.by](mailto:lid@novasystem.by)

+375 17 336-95-41

+375 29 677-84-40

© Все права защищены

Спецификации и технические требования могут быть изменены без предварительного уведомления. Пожалуйста, свяжитесь с нами для подтверждения соответствующей информации.