

Технические характеристики продукта

Спецификации



Головка кнопки 22 мм аварийной остановки 40мм с подсветкой триггерного действия

ZB5AT8643M

Основные характеристики

Серия	Harmony XALF Harmony XB5
Тип продукта	Головка кнопки аварийного отключения с подсветкой
Краткое название устройства	ZB5
Материал окантовки	Тёмно-серый пластиковый
Тип головки	Стандартный
Монтажный диаметр	22 mm
Минимальная партия для продажи	1
Форма головки сигнального блока	Круглая
Тип рукоятки	триггерного действия и механическая блокировка с механ. указателем состояния
Сброс	Двухтактный
Параметры управляющего устройства	Красный грибовидная головка Ø 40 мм, без маркировки
Комплектация изделия	Основной элемент

Дополнительные характеристики

Общая ширина CAD	40 mm
Общая высота CAD	40 mm 59 mm
Вес нетто	0,034 kg
Механическая износостойкость	500000 циклы
Наименование поста	XALD 1 вырез XALK 1 вырез
Код состава электрической части	M6 для <2 контакты использование одиночный блоки в монтаж на передней панели с встроенный светодиод и трансформатор M10 для <2 контакты использование одиночный блоки в монтаж на передней панели с встроенный светодиод MF1 для <2 контакты использование одиночный блоки в монтаж на передней панели с встроенный светодиод MR1 для <2 контакты использование одиночный блоки в монтаж на задней панели с встроенный светодиод
Совместимость продукта	Встроенный светодиод
Код совместимости	ZB5

Условия эксплуатации

Защитное исполнение	ТН
Температура окружающей среды при хранении	-40...70 °С
Рабочая температура окружающей среды	-40...70 °С
Категория перенапряжения	Класс II в соответствии с IEC 60536
Степень защиты IP	IP54 в соответствии с IEC 60529
Степень защиты NEMA	NEMA 13 NEMA 4X
Стойкость к мойке под высоким давлением	7000000 паскаль в 55 °С, расстояние: 0.1 м
Степень ударостойкости IK	IK05 в соответствии с IEC 50102
Стандарты	EN 81-1 GB 14048.5 UL 508 EN/ISO 13850 EN/IEC 60204-1 CSA C22.2 № 14 EN/МЭК 60947-1 JIS C8201-5-1 EN/IEC 60947-5-4 EN/IEC 60947-5-1 JIS C8201-1
Сертификаты	CSA BV LROS (Lloyds register of shipping) DNV GL внесен в список UL
Виброустойчивость	5 gn (частота= 2...500 дюйм) в соответствии с IEC 60068-2-6
Ударопрочность	30 gn (продолжительность = 18 ms) для половина ускорения синусоидальной волны в соответствии с IEC 60068-2-27 50 gn (продолжительность = 11 ms) для половина ускорения синусоидальной волны в соответствии с IEC 60068-2-27

Тип упаковки

Unit Type of Package 1	Db
Number of Units in Package 1	1
Package 1 Height	5,3 cm
Package 1 Width	4,4 cm
Package 1 Length	8,2 cm
Package 1 Weight	45,0 g
Unit Type of Package 2	S02
Number of Units in Package 2	42
Package 2 Height	15,0 cm
Package 2 Width	30,0 cm
Package 2 Length	40,0 cm
Package 2 Weight	2,208 kg
Unit Type of Package 3	P06
Number of Units in Package 3	672
Package 3 Height	77,0 cm
Package 3 Width	80,0 cm
Package 3 Length	60,0 cm

Package 3 Weight	43,7 kg
------------------	---------

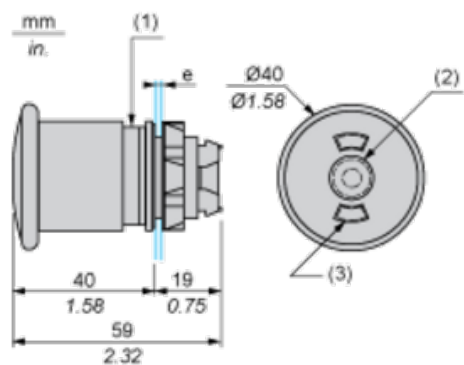
Экологичность предложения

Статус устойчивого продукта	Грин Премиум продукция
Регламент REACH	Декларация REACH
Не содержит особо опасных веществ согласно декларации REACH	Да
Директива EC RoHS	Соответствует по умолчанию (продукт вне сферы действия EC RoHS) Декларация EC RoHS
Не содержит токсичных тяжелых металлов	Да
Не содержит ртути	Да
Регламент RoHS Китая	Декларация RoHS Китая
Информация об исключениях по регламенту RoHS	Да
Экологическая отчетность	Экологический профиль продукта
Профиль кругооборота	Информация о конце срока службы

Гарантия на оборудование

Гарантия	18 months
----------	-----------

Dimensions



e: panel thickness: 1 to 6 mm / 0.04 to 0.24 in.

(1) 360° "red/green" mechanical indicator

(2) Pilot light

(3) "Red/green" mechanical indicator

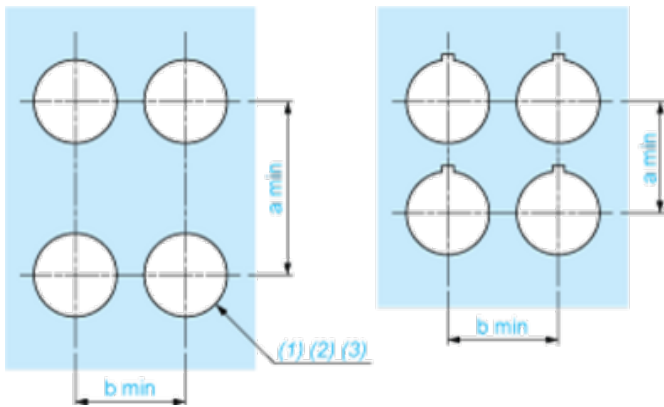
Технические характеристики продукта

Mounting and Clearance

ZB5AT8643M

Panel Cut-out for Pushbuttons, Switches and Pilot Lights (Finished Holes, Ready for Installation)

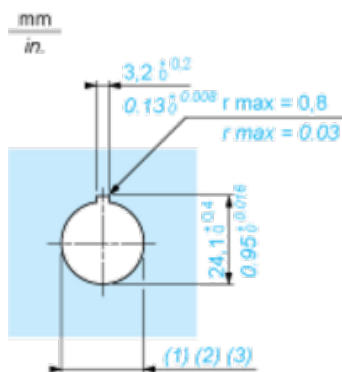
Connection by Screw Clamp Terminals or Plug-in Connectors or on Printed Circuit Board



- (1) Diameter on finished panel or support
- (2) For selector switches and Emergency stop buttons, use of an anti-rotation plate type ZB5AZ902 is recommended.
- (3) $\varnothing 22.5$ mm recommended ($\varnothing 22.3 \text{ }_0^{+0.4}$) / $\varnothing 0.89$ in. recommended ($\varnothing 0.88 \text{ in. }_0^{+0.016}$)

Connections	a in mm	a in in.	b in mm	b in in.
By screw clamp terminals or plug-in connector	40	1.57	30	1.18
By Faston connectors	45	1.77	32	1.26
On printed circuit board	30	1.18	30	1.18

Detail of Lug Recess



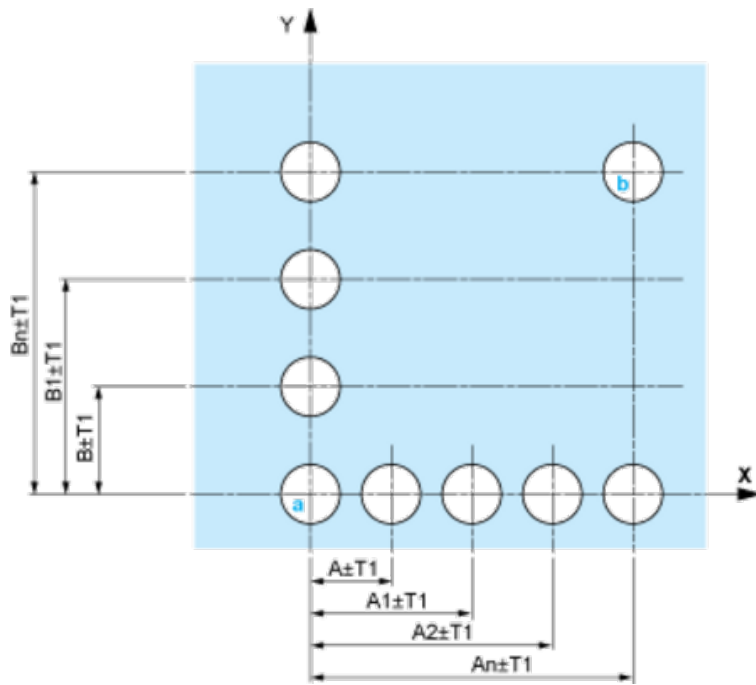
- (1) Diameter on finished panel or support
- (2) For selector switches and Emergency stop buttons, use of an anti-rotation plate type ZB5AZ902 is recommended.
- (3) $\varnothing 22.5$ mm recommended ($\varnothing 22.3 \text{ }_0^{+0.4}$) / $\varnothing 0.89$ in. recommended ($\varnothing 0.88 \text{ in. }_0^{+0.016}$)

Технические
характеристики продукта
Mounting and Clearance

ZB5AT8643M

Pushbuttons, Switches and Pilot Lights for Printed Circuit Board Connection

Panel Cut-outs (Viewed from Installer's Side)

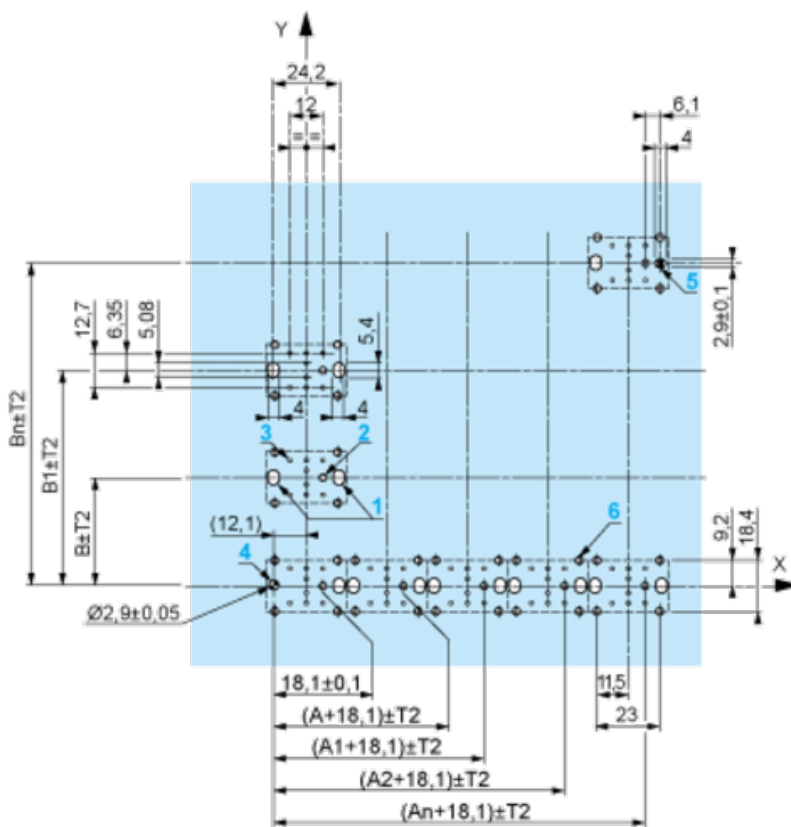


A: 30 mm min. / 1.18 in. min.

B: 40 mm min. / 1.57 in. min.

Printed Circuit Board Cut-outs (Viewed from Electrical Block Side)

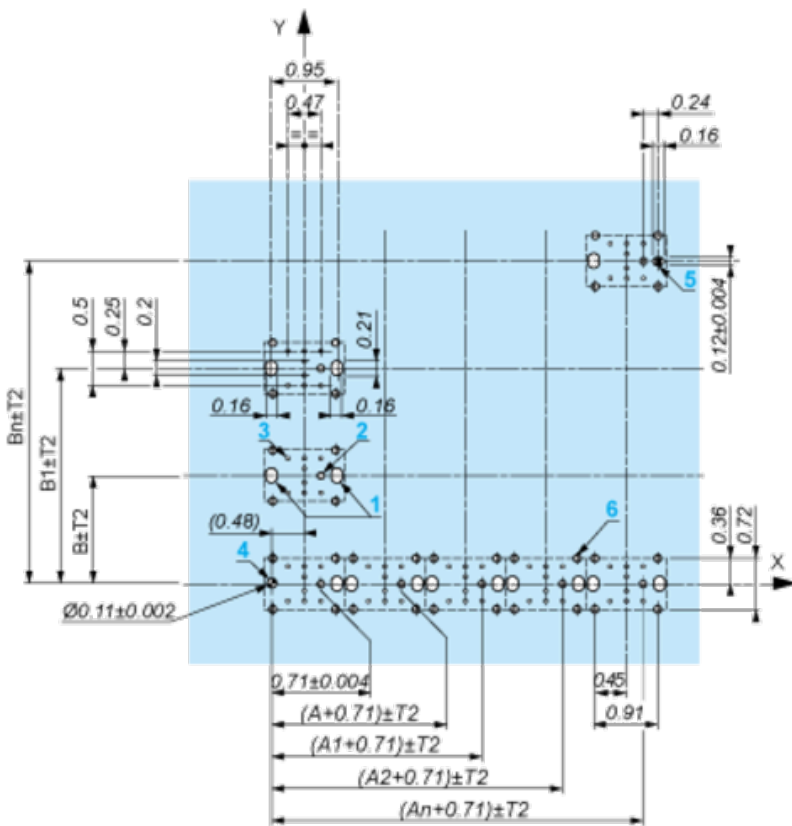
Dimensions in mm



A: 30 mm min.

B: 40 mm min.

Dimensions in in.



A: 1.18 in. min.

B: 1.57 in. min.

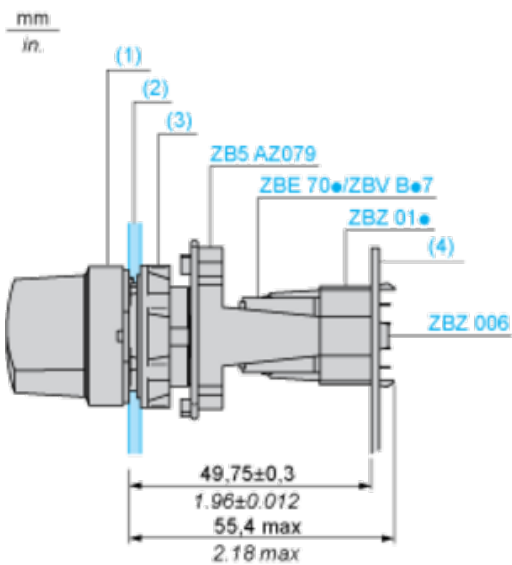
General Tolerances of the Panel and Printed Circuit Board

The cumulative tolerance must not exceed 0.3 mm / 0.012 in.: $T1 + T2 = 0.3 \text{ mm max.}$

Installation Precautions

- Minimum thickness of circuit board: 1.6 mm / 0.06 in.
- Cut-out diameter: 22.4 mm \pm 0.1 / 0.88 in. \pm 0.004
- Orientation of body/fixing collar ZB5AZ009: $\pm 2^\circ 30'$ (excluding cut-outs marked **a** and **b**).
- Tightening torque of screws ZBZ006: 0.6 N.m (5.3 lbf.in) max.
- Allow for one ZB5AZ079 fixing collar/pillar and its fixing screws:
 - every 90 mm / 3.54 in. horizontally (X), and 120 mm / 4.72 in. vertically (Y).
 - with each selector switch head (ZB5AD•, ZB5AJ•, ZB5AG•).

The fixing centers marked **a** and **b** are diagonally opposed and must align with those marked **4** and **5**.



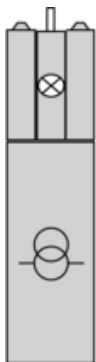
- (1) Head ZB5AD•
- (2) Panel
- (2) Nut
- (4) Printed circuit board

Mounting of Adapter (Socket) ZBZ01•

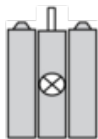
- 1 2 elongated holes for ZBZ006 screw access
- 2 1 hole \varnothing 2.4 mm \pm 0.05 / 0.09 in. \pm 0.002 for centring adapter ZBZ01•
- 3 8 \times \varnothing 1.2 mm / 0.05 in. holes
- 4 1 hole \varnothing 2.9 mm \pm 0.05 / 0.11 in. \pm 0.002, for aligning the printed circuit board (with cut-out marked **a**)
- 5 1 elongated hole for aligning the printed circuit board (with cut-out marked **b**)
- 6 4 holes \varnothing 2.4 mm / 0.09 in. for clipping in adapter ZBZ01•

Dimensions An + 18.1 relate to the \varnothing 2.4 mm \pm 0.05 / 0.09 in. \pm 0.002 holes for centring adapter ZBZ01•.

Electrical Composition Corresponding to Codes M6 and P2



Electrical Composition Corresponding to Codes M5, M10, MF1, MR1 and MF2



Legend

Single contact



Double contact



Light block



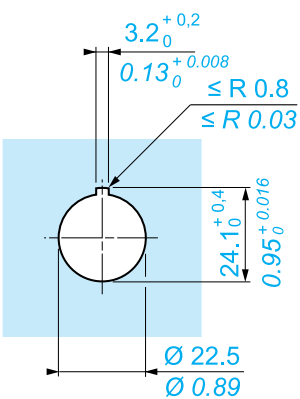
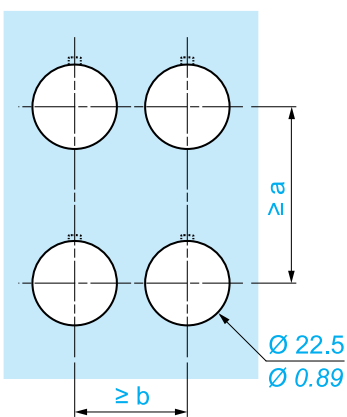
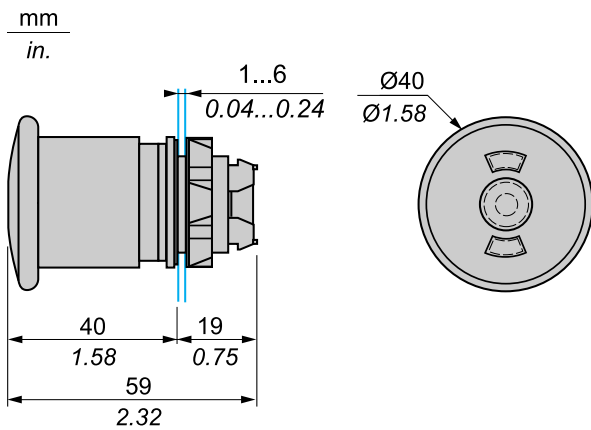
Possible location



Технические характеристики продукта
Техническая иллюстрация

ZB5AT8643M

Размеры



		a (mm)	a (in.)	b (mm)	b (in.)
	ZBE●●●● ZBV●●●●	40	1.57	30	1.18
	ZBE●●●●3 ZBV●●●●3	45	1.77	32	1.26
	ZBE●●●●4 ZBV●●●●4	40	1.57	30	1.18
	ZBE●●●●5 ZBV●●●●5	50	1.97	30	1.18
	ZBE●●●●9 ZBV●●●●9	40	1.57	30	1.18
	ZBRT● ZBRV1	40	1.57	30	1.18

Рекомендуемая замена