

## О компании:

История Tengen начинается в 1990 году с трансформаторного завода в Yueqing. Компания Zhejiang Tengen Electric Co., Ltd., была основана в 1999 году. В настоящее время Tengen Electric является одним из крупнейших предприятий по производству электротехнического оборудования в Китае.

### 4 Крупных промышленных парка с тремя центрами разработок



### Собственная лаборатория, аккредитованная TUV

**4000+**

Сотрудников

**1000+**

Патентов

**400+**

Инженеров R&D

**ISO  
9000**



**Более 95%**  
Автоматизация  
производства  
и склада



# Содержание

1	Описание	1
2	Аксессуары	4
3	Габаритные и установочные размеры	6
4	Артикулы для заказа	17

# Выключатели-разъединители GL

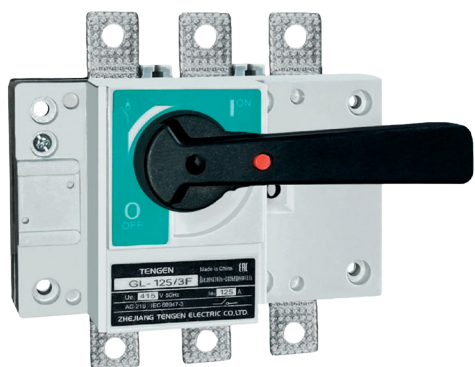


## Описание:

Выключатели разъединители серии GL применяются в распределительных сетях жилых и общественных зданий, промышленных и коммерческих предприятий для отключения электрических цепей, а также для нечастых включений и отключений цепи в нормальном режиме работы.

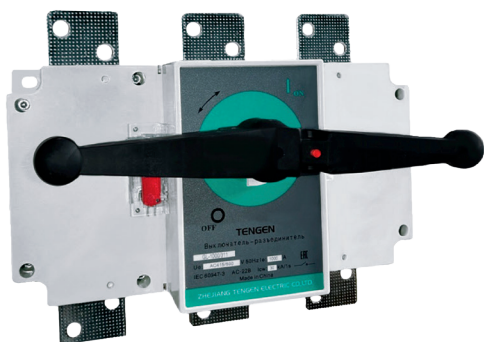
Применяются в цепях переменного тока с частотой 50 Гц, номинальным напряжением до 690 В и номинальным рабочим током до 3150 А.

Соответствуют стандарту: МЭК 60947-3

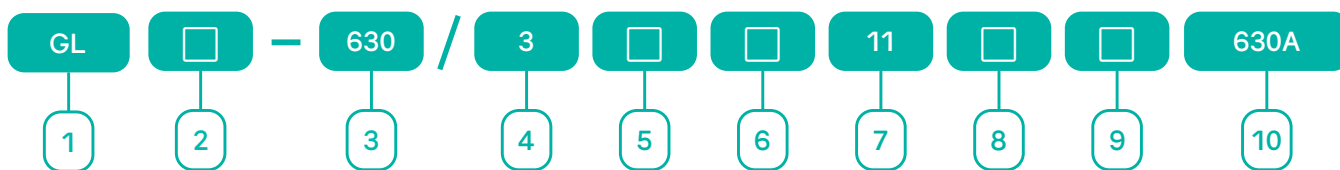


## Особенности:

- Широкий диапазон рабочих токов от 63 А до 3150 А;
- Возможность комплектации доп. контактами 1NO+1NC и 2NO+2NC;
- Четыре типа управления: нереверсивное фронтальное, реверсивное боковое, реверсивное боковое (вверх-вниз), реверсивное симметричное;
- Клеммные крышки для выключателей до 630А;
- Стационарная и выносная рукоятка;
- Диапазон рабочей температуры от -5°C до +40°C.
- Высококачественный пластик;
- Металлический фиксатор на рукоятке;
- Окошко индикации I-O.



## Условное обозначение:



1

**Серия:**  
GL

2

**Тип выключателя-разъединителя:**

- Без обозначения: нереверсивный тип фронтального исполнения;
- С: реверсивный тип с боковым управлением;
- Z: реверсивный тип с боковым управлением («вверх-вниз»);
- Z2: реверсивный тип симметричный

3

**Типоразмер:**

63, 100, 125, 160, 200, 250, 315, 400, 425, 630, 800, 1000, 1250, 1600, 2000, 2500, 3150

4

**Число полюсов:**

- 3: 3P;
- 4: 4P

5

**Тип управления:**

- без обозначения – стационарное управление в шкафу;
- J – управление с дверцы шкафа

6

**Наличие окошка для видимого разрыва:**

- без обозначения: без окошка;
- K: с окошком

7

**Вспомогательные контакты :**

- без обозначения: без установленных вспомогательных контактов;
- 11: встроенные 1NO+1NC контакты;
- 22: встроенные 2NO+2NC контакты

8

**Наличие защитной крышки:**

- F: с защитной крышкой;
- без обозначения: без защитной крышки (только для фронтального исполнения)

9

**T:** прозрачный корпус (только для типоразмеров 160-630 для фронтального исполнения)

10

**Номинальный рабочий ток:**

63A, 100A, 125A, 160A, 200A, 250A, 315A, 400A, 425A, 630A, 800A, 1000A, 1250A, 1600A, 2000A, 2500A, 3150A.

Пример оформления заказа:

Артикул для заказа: GL-250/3 250A.

Расшифровка: Выключатель-разъединитель GL, типоразмер 250, трехполюсный, нереверсивного исполнения, номинальный рабочий ток 250A.

## Основные технические характеристики:

Таблица 1

Условный тепловой ток I <sub>th</sub> , А	100	160	250	400	630	800	1600	3150					
Номинальное напряжение изоляции U <sub>i</sub> , В	800						1000						
Номинальное рабочее напряжение U <sub>e</sub> , В	415/690 (GLZ:380V)						415/690						
Номинальное импульсное выдерживаемое напряжение U <sub>imp</sub> , кВ	6	8		12									
Номинальный рабочий ток I <sub>e</sub> , А	63	100	125 160	200 250	315 400	425 630	630 800	800 1000	1250	1600	2000	2500	3150
Категория применения	AC-23B		AC-21B				AC-22B						
Номинальный кратковременно выдерживаемый ток I <sub>sw</sub> , кА/1с	2	6	9	20	20	20	30			50			
Номинальная включающая способность I <sub>cm</sub> , кА	3	9.2	15.3	40	40	40	63			105			
Механическая износостойкость, циклов В-О	1700	1400	1400	800	800	500	500			500	300		
Электрическая износостойкость, циклов В-О	300	200	200	200	200	100	100			100			
Номинальный режим эксплуатации	Продолжительный (8 часов)												

## Условия монтажа и эксплуатации:

- Температура окружающего воздуха: верхний предел температуры не должен превышать +40°C, нижний предел температуры не должен опускаться ниже -5°C, а средняя температура в течение 24 часов не должна превышать +35°C.
- Высота установки: не более 2000 м.
- Атмосферные условия: относительная влажность воздуха не должна превышать 50% при максимальной температуре воздуха +40°C. Более высокая относительная влажность допускается при более низких температурах, например относительная влажность воздуха может достигать 90% при среднемесячной минимальной температуре +20°C в самый влажный месяц. Необходимо учитывать возможное образование конденсата при изменении температуры окружающей среды.
- Степень загрязнения: 3.
- Место установки должно быть защищено от дождя и снега.
- Выключатели-разъединители не должны подвергаться значительным толчкам, тряске и ударной вибрации.
- Выключатели-разъединители устанавливаются вертикально.

## Аксессуары



### Рукоятка выносная

**Рукоятка выносная** применяется для управления через дверцу корпусов вводно-распределительных шкафов, корпусов универсальных и т.д.

Используются вместе с выключателями-разъединителями на номинальные токи:

- 63-100А
- 125-630А
- 800-1600А
- 2000-3150А

Степень защиты составляет IP65.

Для обеспечения блокировки отключенного положения возможна установка замков через специальный фиксатор на ручке, они приобретаются пользователями отдельно.

Стандартная длина штока рукоятки: 330 мм. По умолчанию доступны для заказа другие длины рукояток

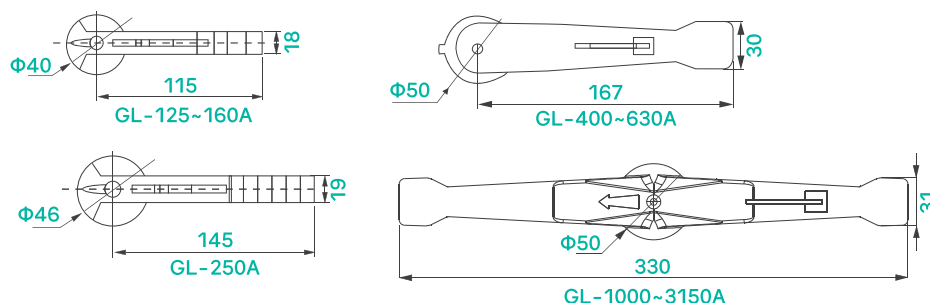
### Область применения:

Рукоятки выносные для выключателей-разъединителей серии GL применяются для расширения функций устройства, и могут использоваться только совместно с выключателем-разъединителем или в составе его.

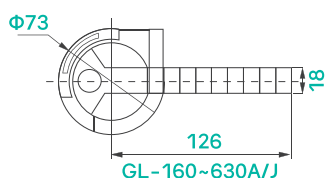
### Метод установки:

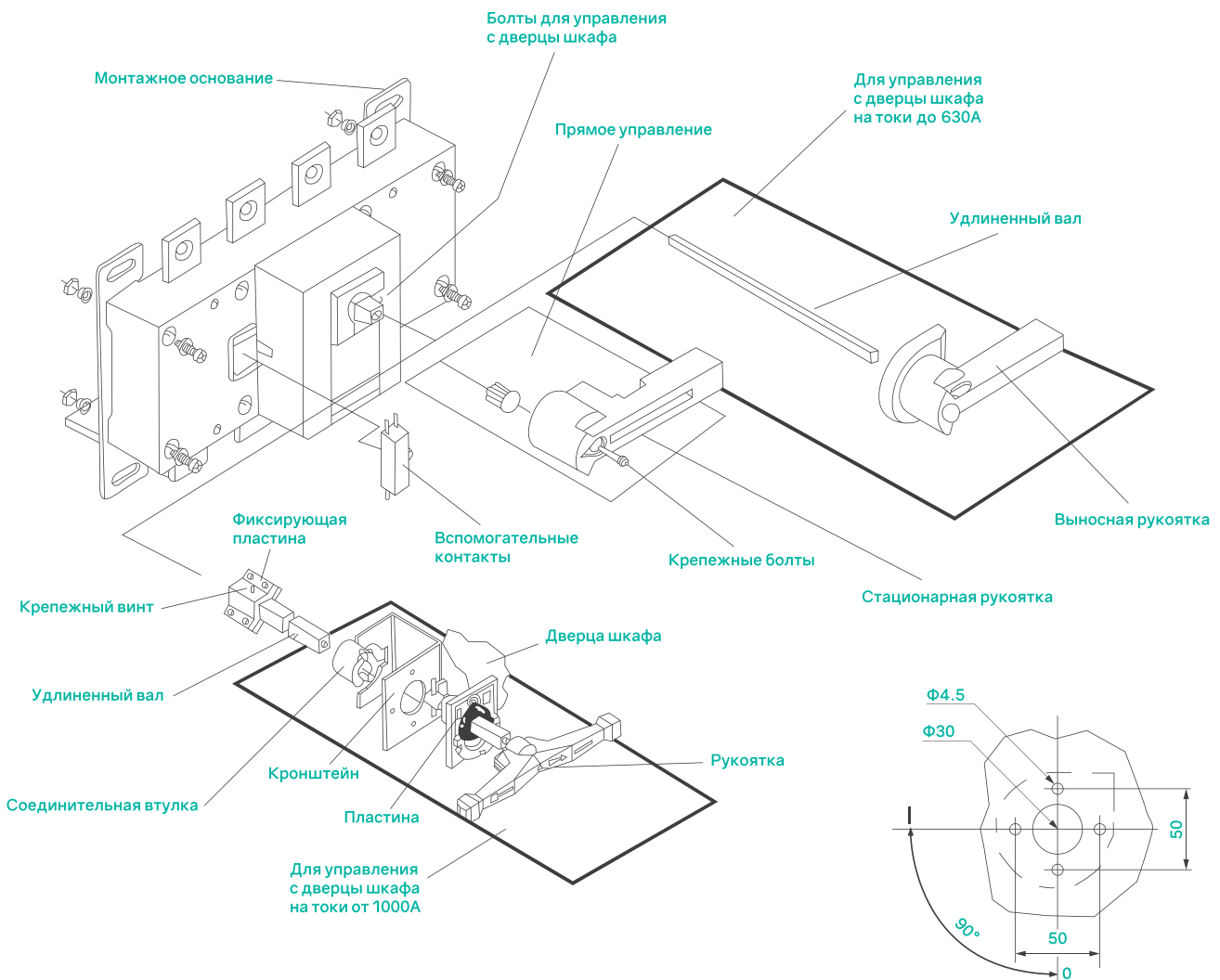
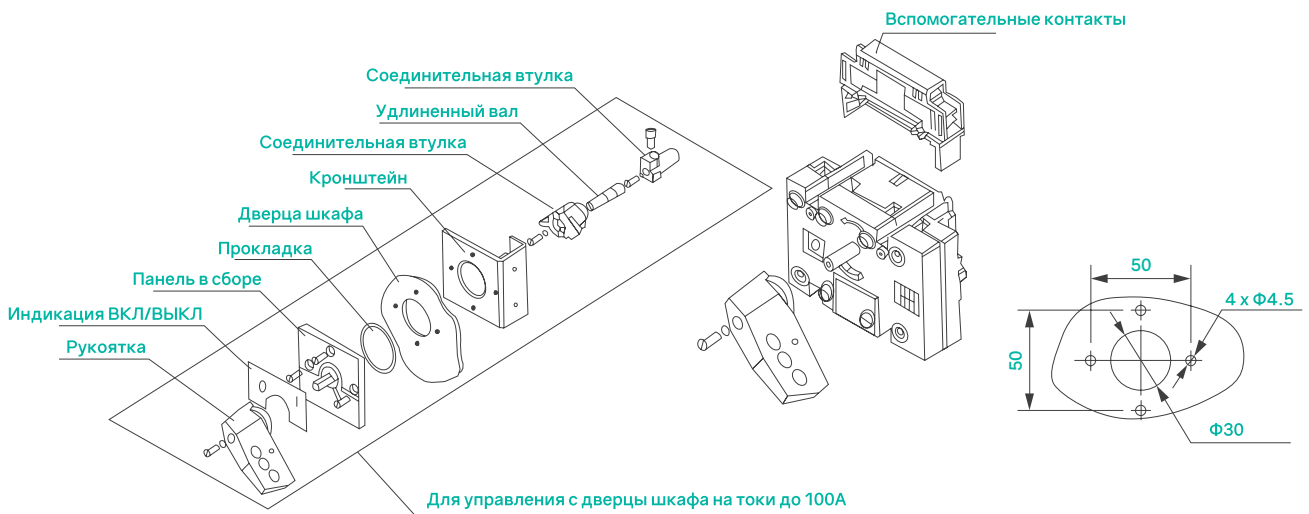
Метод установки показан на рисунке ниже. Для эксплуатации с дверцы шкафа необходимо использовать выносную рукоятку с удлиненным валом (штоком). Необходимо, чтобы рукоятка и шток были расположены соосно, в противном случае это будет мешать нормальному управлению с дверцы шкафа и в конечном итоге может привести к повреждению оборудования. Длина штока определяется в соответствии с длиной от места установки изделия до дверцы шкафа, а также с учетом дополнительной длины 30 мм, необходимой для вставления штока в выносную рукоятку.

### Габаритные размеры рукоятки прямого монтажа:



### Габаритные размеры рукоятки выносной на дверцу шкафа:





Примечание: стандартная длина удлиненного вала (штока):

63, 100: 6x6x200 мм

160, 250А: 10x10x330 мм;

400, 630А:10x10x330 мм;

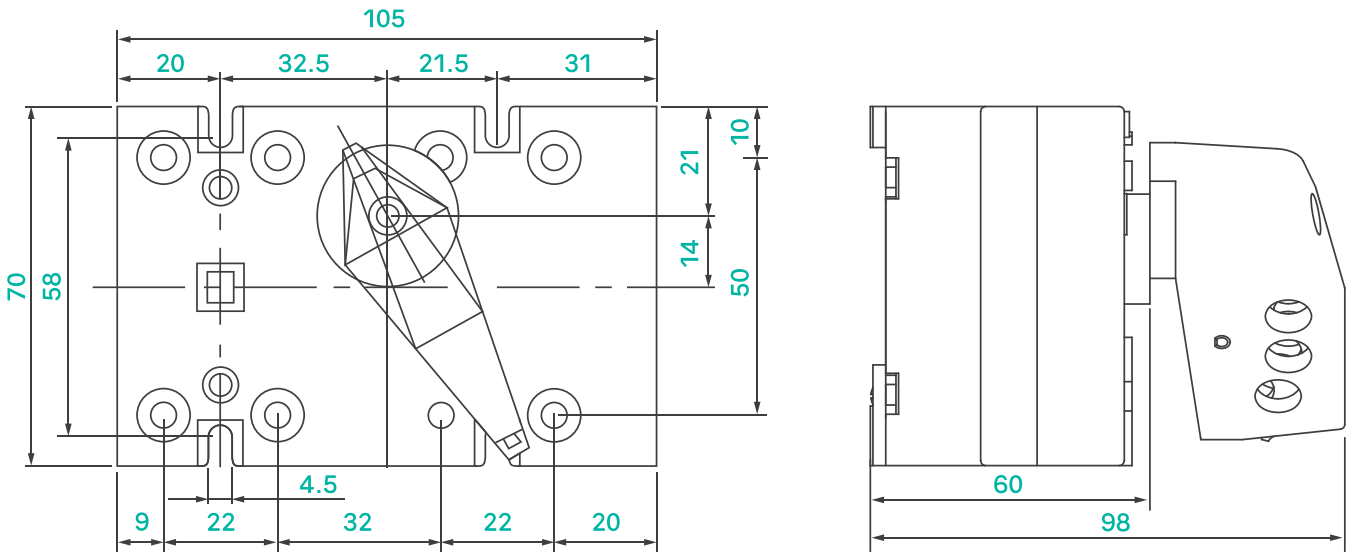
800~3150А:15x15x330 мм

GL-160~3150  
Размеры монтажной панели  
ручки управления с дверцы шкафа

## Габаритные и установочные размеры:

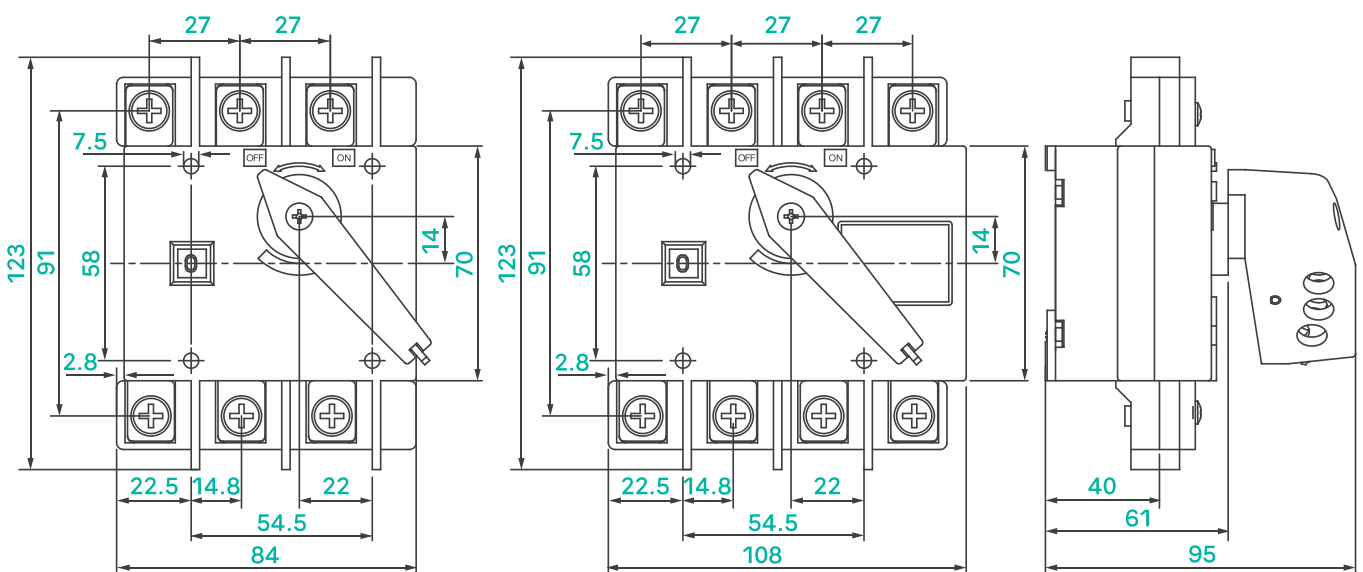
Выключатель-разъединитель нереверсивного типа фронтального исполнения GL

Габаритные и установочные размеры GL-63



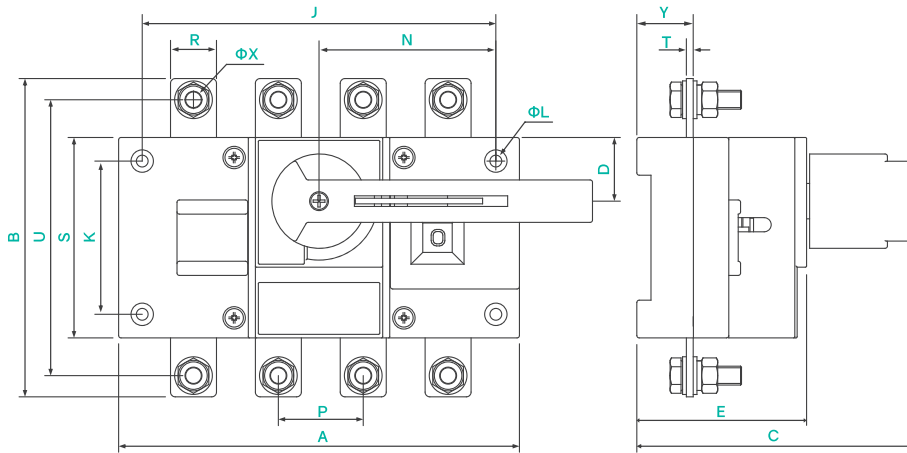
GL-63 прямого управления

Габаритные и установочные размеры GL-100



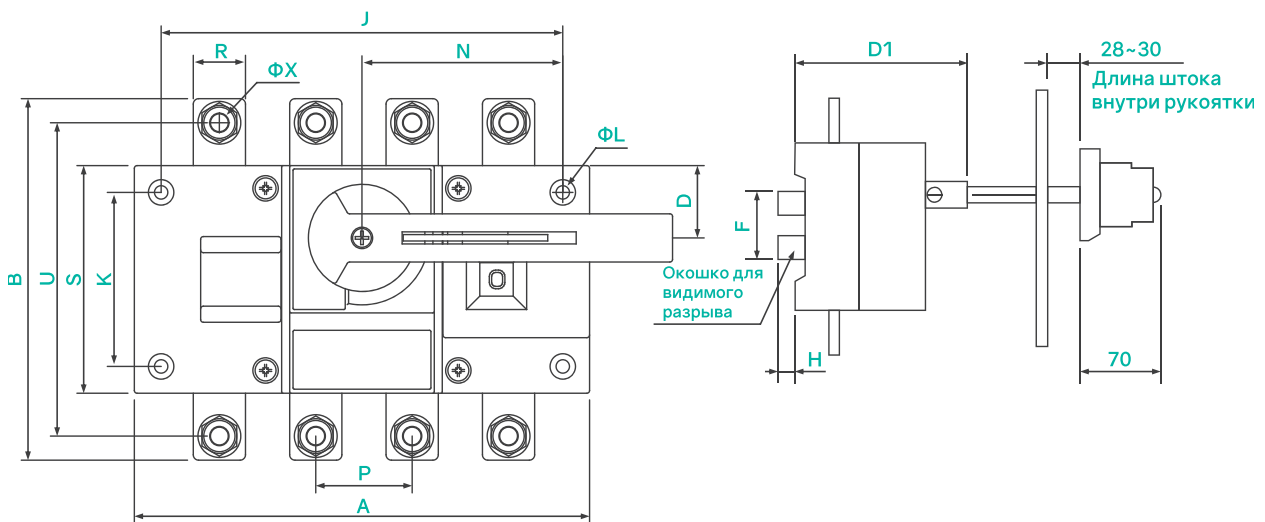
GL-100 прямого управления

### Габаритные и установочные размеры GL-125~630



GL-125-630 прямого управления

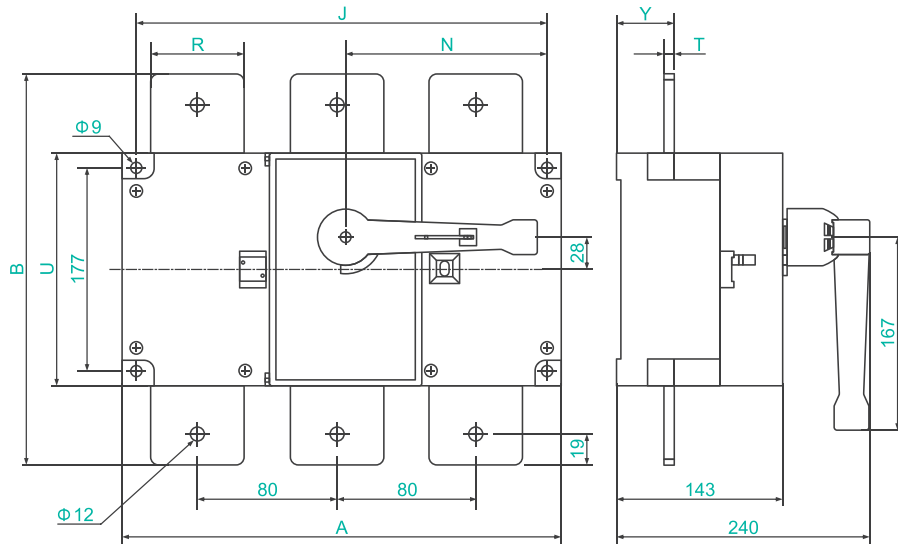
GL-125-630 размеры монтажной панели ручки управления с дверцы шкафа



GL-125-630/JK управление с дверцы шкафа

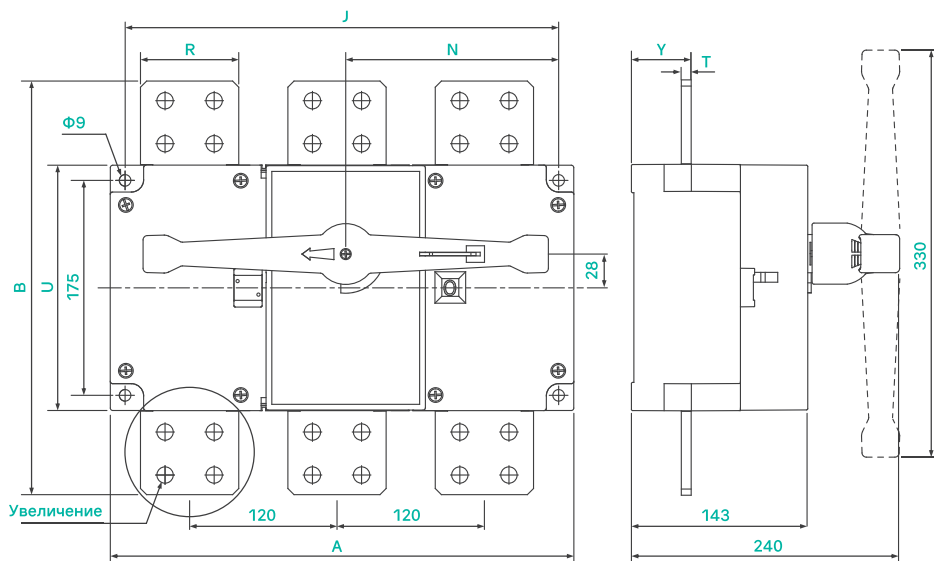
Исполнение	Габаритные и установочные размеры (мм)																		
	Ток	A	B	C	D	D1	E	φL	J	K	N	P	R	S	T	U	φX	Y	F
125, 160 / 3	140	135	125	27	92	73	5.5	120	65	75	36	20	85	3	117	9	24	50	10
125, 160 / 4	170	135	125	27	92	73	5.5	150	65	75	36	20	85	3	117	9	24	50	10
200, 250 / 3	180	170	138	35	98	86	5.5	160	90	105	50	25	110	3	140	11	26	79	15
200, 250 / 4	230	170	138	35	98	86	5.5	210	90	105	50	25	110	3	140	11	26	79	15
400 / 3	230	240	185	50	135	110	7	210	140	135	65	32	160	4.5	206	11	37	95	20
400 / 4	290	240	185	50	135	110	7	270	140	135	65	32	160	4.5	206	11	37	95	20
630 / 3	230	260	185	50	135	110	7	210	140	135	65	40	160	5	220	13	37	95	20
630 / 4	290	260	185	50	135	110	7	270	140	135	65	40	160	5	220	13	37	95	20

Габаритные и установочные размеры GL-800

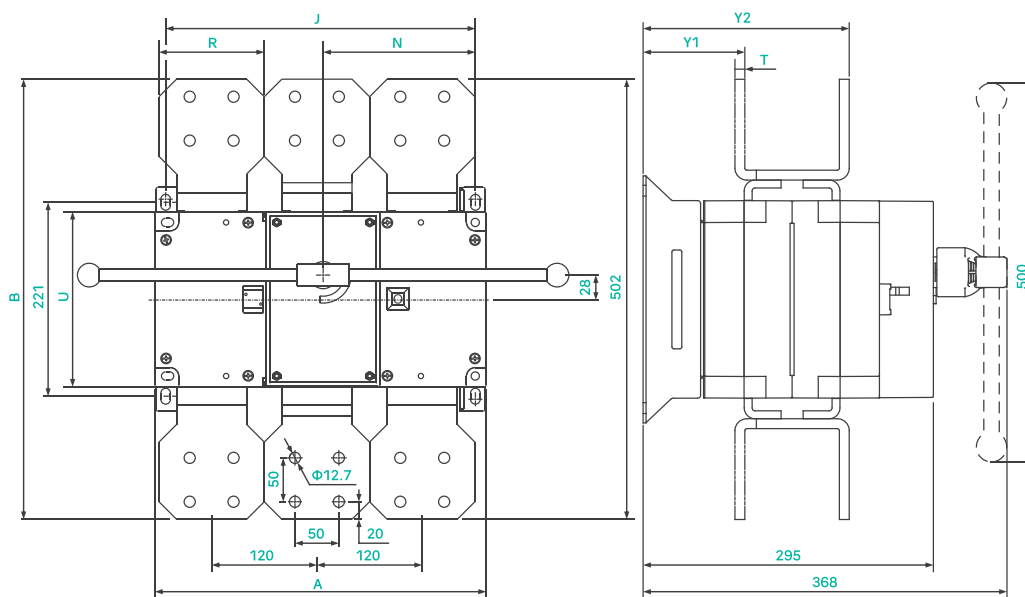


GL-800 прямого управления

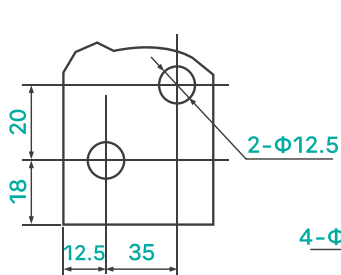
Габаритные и установочные размеры GL-1000~3150



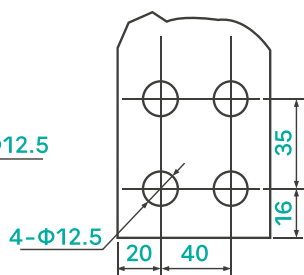
GL-1600 прямого управления



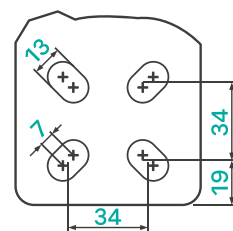
GL-3150 прямого управления



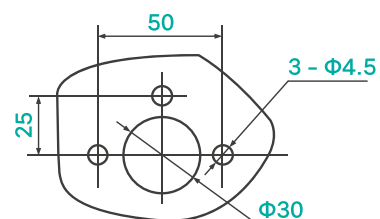
1000A



1250A ~ 1600A



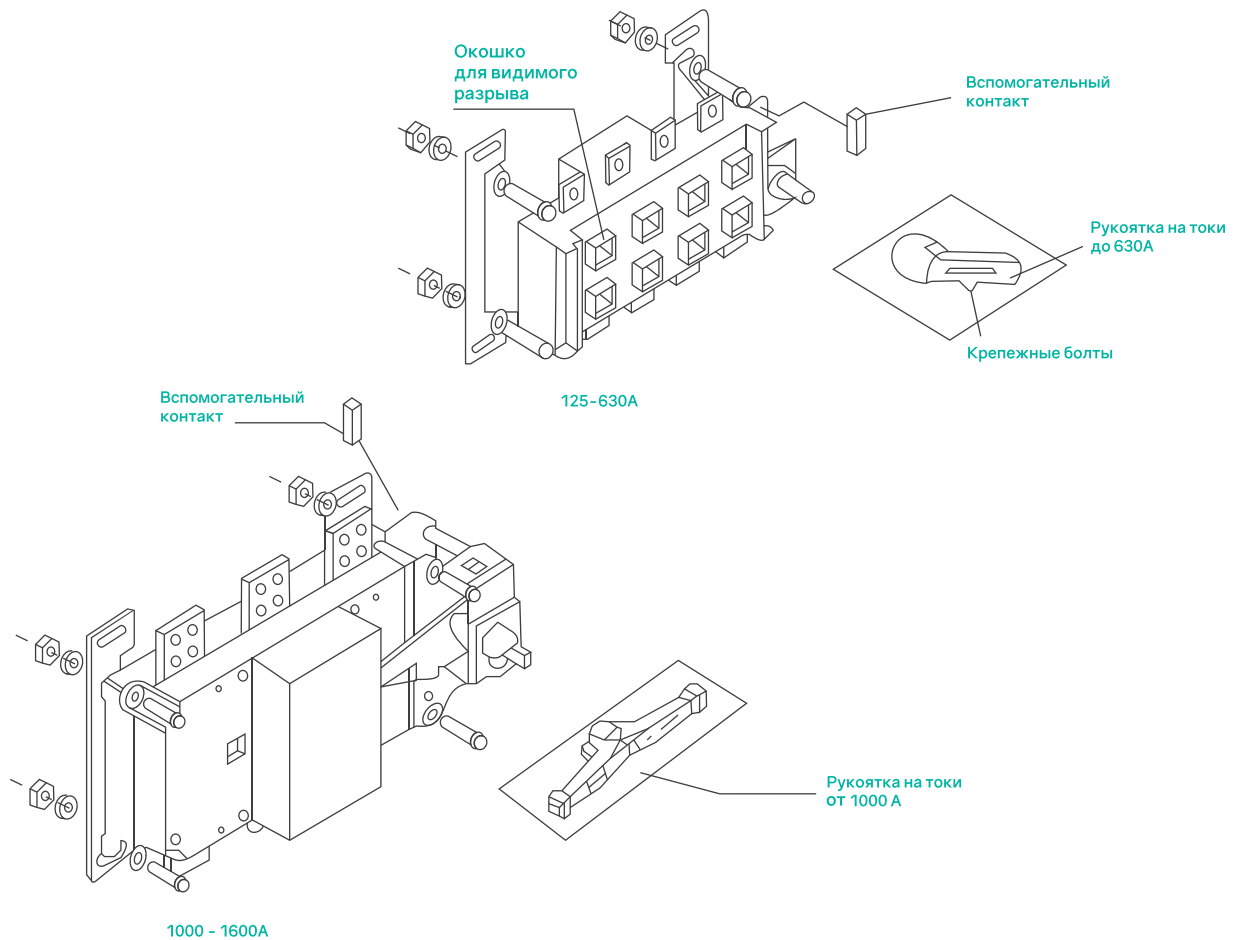
2000A ~ 2500A



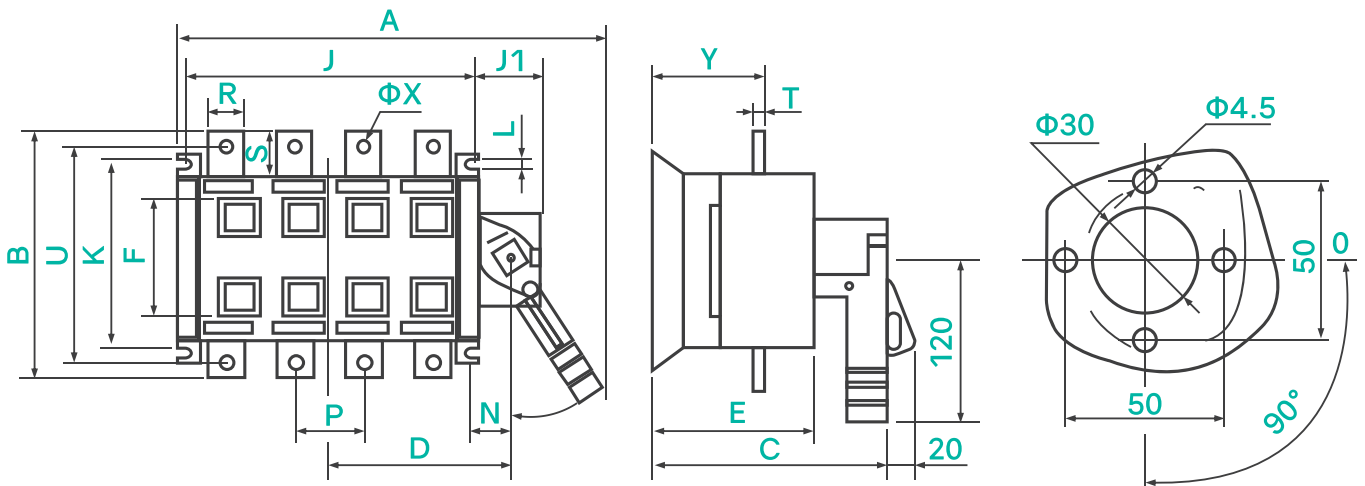
GL-1000~3150  
Размеры монтажной панели ручки управления с дверцы шкафа

Исполнение	Габаритные и установочные размеры (мм)							
Ток	A	B	J	N	R	T	U	Y(Y1, Y2)
800/3	280	286	255	162	50	6	200	47
1000/3	378	310	353	176.5	60	8	200	48
1000/4	498	310	473	236.5	60	8	200	48
1250/3	378	336	353	176.5	80	8	200	48
1250/4	498	336	473	236.5	80	8	200	48
1600/3	378	336	353	176.5	80	10	200	49
1600/4	498	336	473	236.5	80	10	200	49
2000/3	378	405	353	176.5	80	10	200	109, 203
2000/4	498	405	473	236.5	80	10	200	109, 203
2500/3	378	405	353	176.5	80	10	200	109, 203
2500/4	498	405	473	236.5	80	10	200	109, 203
3150/3	378	452	353	176.5	120	15	200	107, 210
3150/4	498	452	473	236.5	120	15	200	107, 210

# Выключатель-разъединитель реверсивного типа с боковым управлением GLC (125A~1600A)

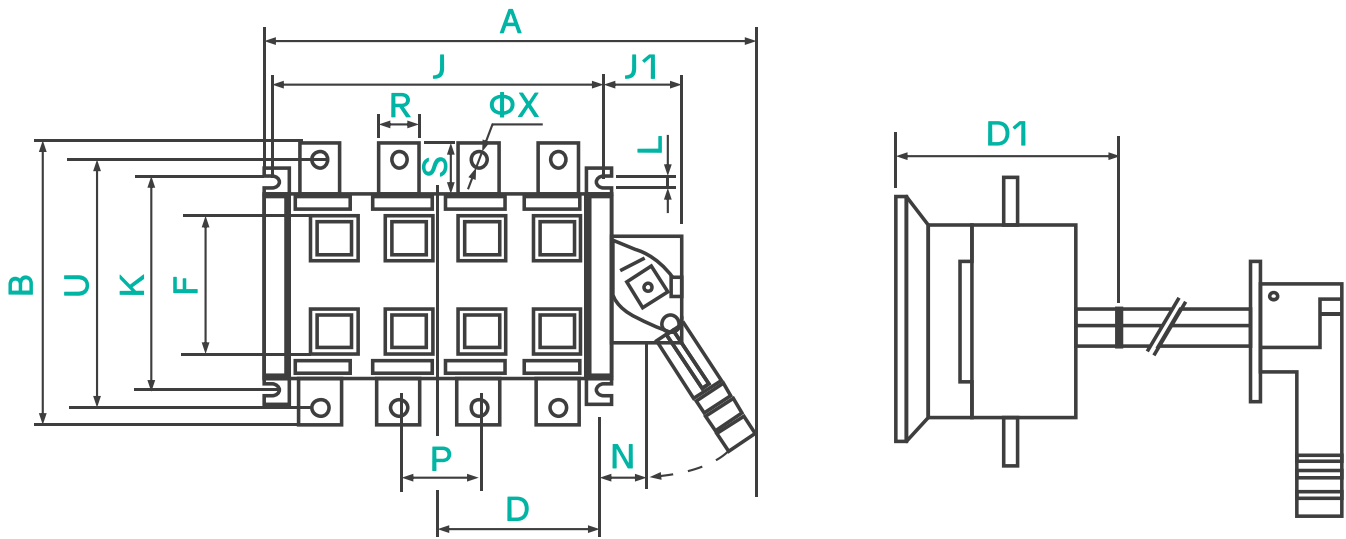


## Габаритные и установочные размеры GLC-160~630 с боковым управлением



GLC-160A~630A прямого управления

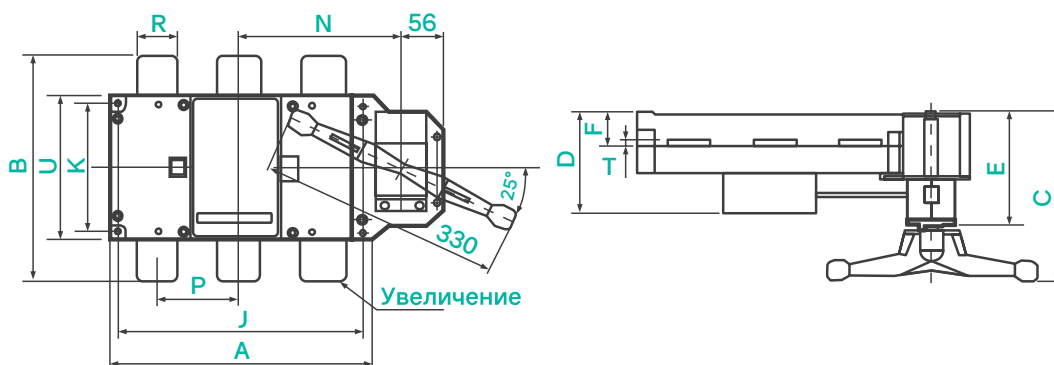
Размеры монтажной панели ручки управления с дверцы шкафа



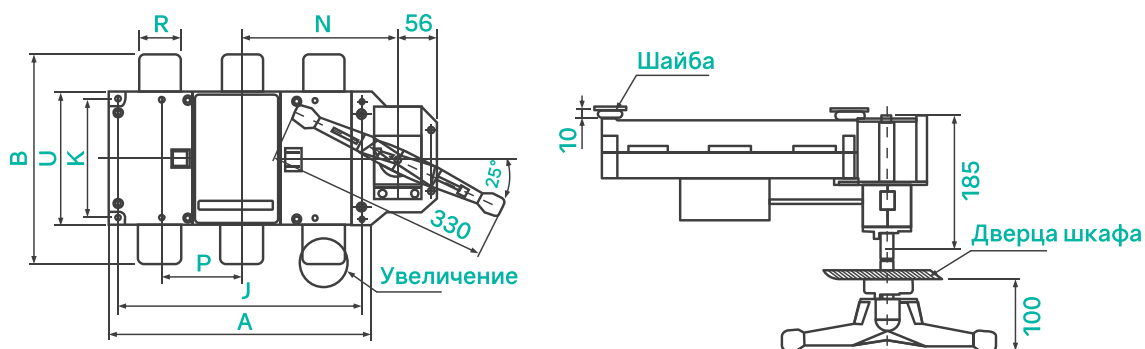
GLC-160A~630A/K управление с дверцы шкафа

Исполнение	Габаритные и установочные размеры (мм)																			
Ток	A	B	C	D	D1	E	J	J1	K	N	P	R	T	U	φX	Y	L	F	S	
125 / 3	267	135	147	89	125	88	120	65	95	29	36	20	3	115	9	25	7	50	25	
125 / 4	297	135	147	104	125	88	150	65	95	29	36	20	3	115	9	25	7	50	25	
160 / 3	267	135	147	89	125	88	120	65	95	29	36	20	3	115	9	25	7	50	25	
160 / 4	297	135	147	104	125	88	150	65	95	29	36	20	3	115	9	25	7	50	25	
200 / 3	308	170	167	110	134	98	160	65	116	30	50	25	3	140	11	25	9	79	30	
200 / 4	358	170	167	135	134	98	210	65	116	30	50	25	3	140	11	25	9	79	30	
250 / 3	308	170	167	110	134	98	160	65	116	30	50	25	3	140	11	25	9	79	30	
250 / 4	358	170	167	135	134	98	210	65	116	30	50	25	3	140	11	25	9	79	30	
400 / 3	420	240	208	150	166	129	210	77	179	45	65	32	4.5	206	11	37	11	95	40	
400 / 4	490	240	208	180	166	129	270	77	179	45	65	32	4.5	206	11	37	11	95	40	
630 / 3	420	260	208	150	166	129	210	77	179	45	65	40	5	220	13	37	11	94	50	
630 / 4	490	260	208	180	166	129	270	77	179	45	65	40	5	220	13	37	11	94	50	

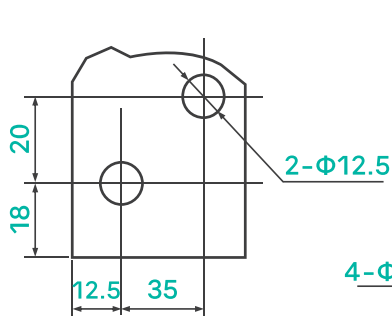
Габаритные и установочные размеры GLC-1000~1600 с боковым управлением



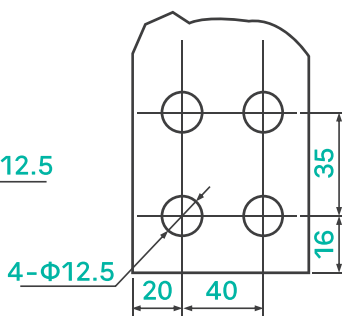
GLC-1600A/3 прямого управления



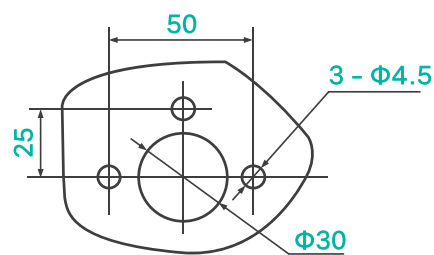
GLC-1600A/3J управление с дверцы шкафа



1000A



1250A ~ 1600A

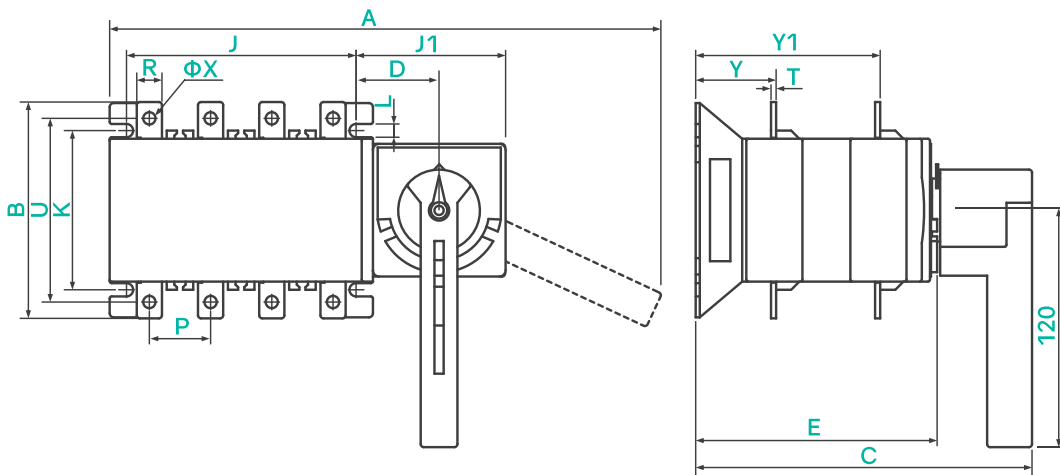


Размеры монтажной панели ручки управления с дверцы шкафа

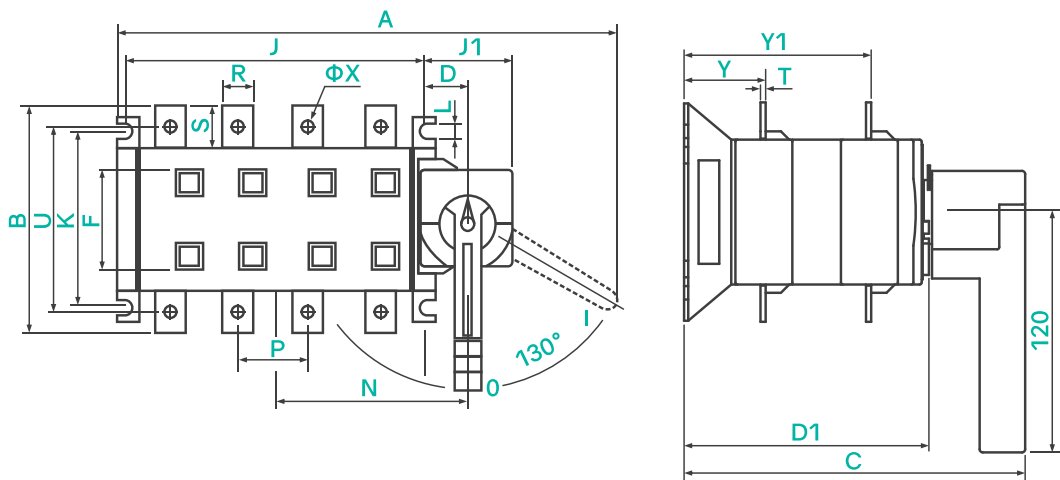
Исполнение	Габаритные и установочные размеры (мм)												
Ток	A	B	C	D	E	F	J	K	N	P	R	U	T
1000 / 3	378	310	249	140.5	179	48	353	175	241.5	120	60	200	8
1000 / 4	498	310	249	140.5	179	48	473	175	301.5	120	60	200	8
1250 / 3	378	336	249	140.5	179	48	353	175	241.5	120	80	200	8
1250 / 4	498	336	249	140.5	179	48	473	175	301.5	120	80	200	8
1600 / 3	378	336	249	140.5	179	48	353	175	241.5	120	80	200	10
1600 / 4	498	336	249	140.5	179	48	473	175	301.5	120	80	200	10

## Выключатель разъединитель реверсивного типа с боковым управлением GLZ-100~1600 («вверх-вниз»)

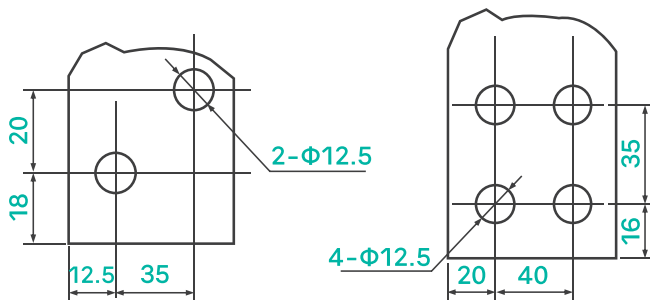
Габаритные и установочные размеры GLZ с боковым управлением («вверх-вниз»)



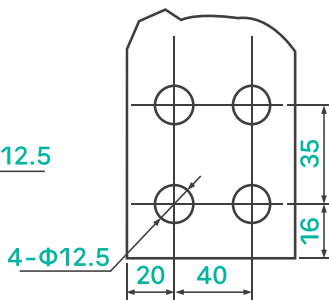
GLZ-100A-1600A прямого управления



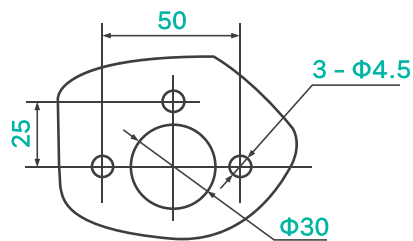
GLZ-100A-1600A управления с дверцы шкафа



1000A



1250A ~ 1600A

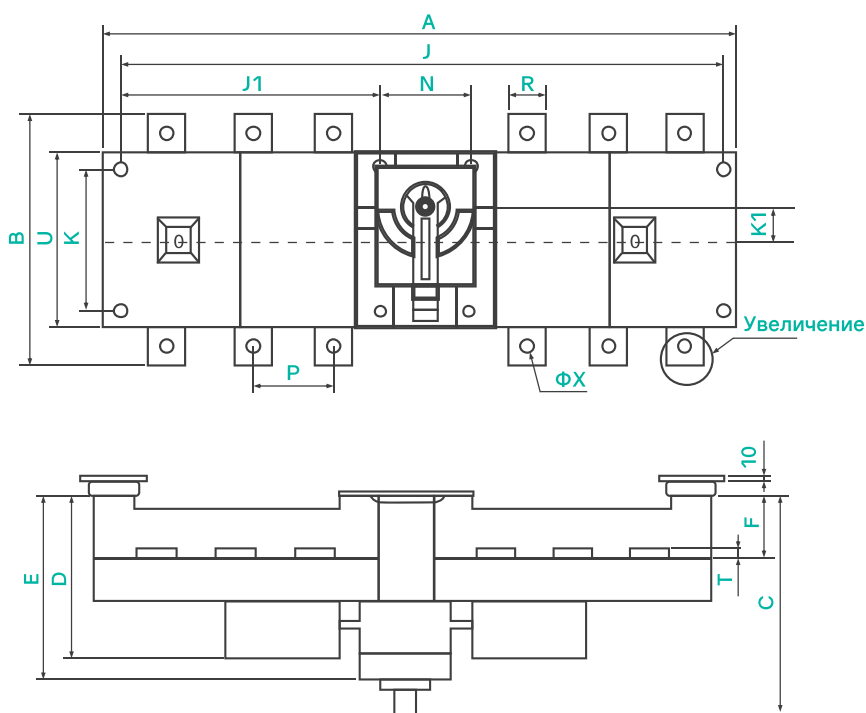


Размеры монтажной панели ручки управления с дверцы шкафа

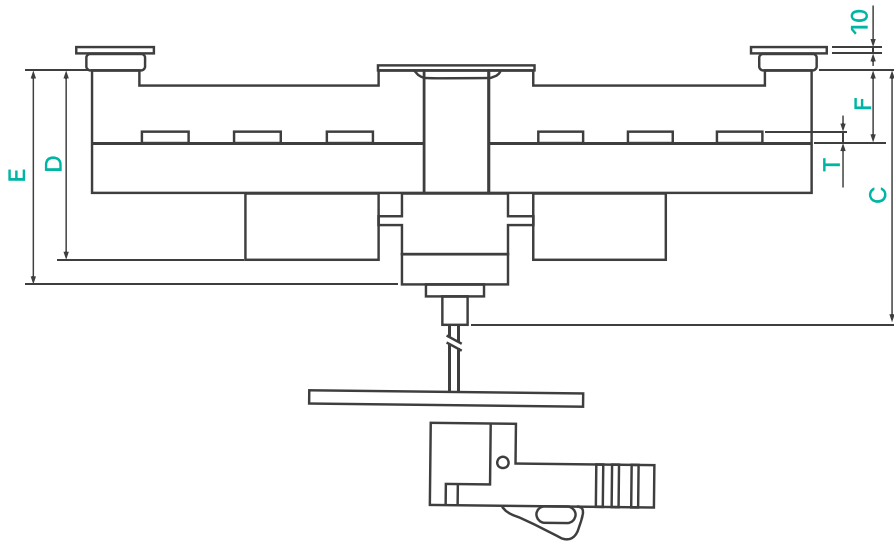
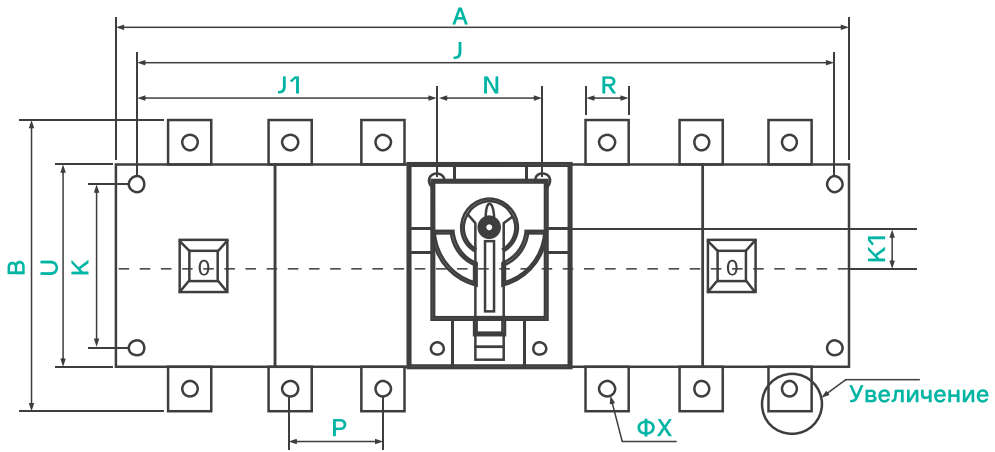
Исполнение	Габаритные и установочные размеры (мм)																
	A	B	C	D	D1	E	J	J1	K	L	P	R	T	U	φX	Y	Y1
Ток																	
GLZ-100 / 3	247	110	170	29	149	120	85	80	85	7	30	12	2.5	90	6	41	90
GLZ-100 / 4	277	110	170	29	149	120	115	80	85	7	30	12	2.5	90	6	41	90
125 - 160 / 3	267	135	212	29	189	155	120	65	95	7	36	20	3	115	9	55	121
125 - 160 / 4	297	135	212	29	189	155	150	65	95	7	36	20	3	115	9	55	121
200 - 250 / 3	308	170	249	30	215	182	160	65	116	9	50	25	3	140	11	64	146
200 - 250 / 4	358	170	249	30	215	182	210	65	116	9	50	25	3	140	11	64	146
400 / 3	420	240	318	45	272	241	210	77	179	11	65	32	4.5	206	11	83	193
400 / 4	490	240	318	45	272	241	270	77	179	11	65	32	4.5	206	11	83	193
630 / 3	420	240	318	45	272	241	210	77	179	11	65	40	5	220	13	83	193
630 / 4	490	240	318	45	272	241	270	77	179	11	65	40	5	220	13	83	193
1000 / 3	578	312	392	52.5	340	309	353	108.5	220	11	120	60	8	235	13	107	242
1000 / 4	698	312	392	52.5	340	309	473	108.5	220	11	120	60	8	235	13	107	242
1250 / 3	578	338	392	52.5	340	309	353	108.5	220	11	120	80	8	235	13	107	251.5
1250 / 4	698	338	392	52.5	340	309	473	108.5	220	11	120	80	8	235	13	107	251.5
1600 / 3	578	338	392	52.5	340	309	353	108.5	220	11	120	80	10	235	13	108	251.5
1600 / 4	698	338	392	52.5	340	309	473	108.5	220	11	120	80	10	235	13	108	251.5

## 12. Выключатель разъединитель реверсивного типа GLZ2-160~1600 симметричный

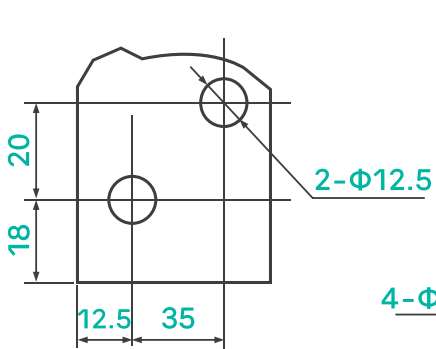
Габаритные и установочные размеры GLZ2-160~1600



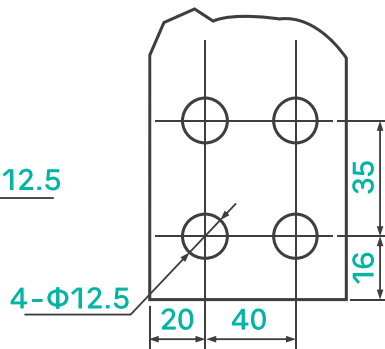
GLZ2-160A~1600A прямого управления



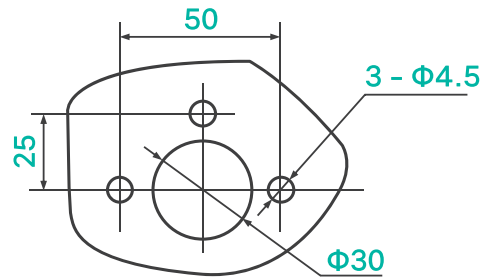
GLZ2-160A~1600A управление с дверцы шкафа



1000A



1250A ~ 1600A



Размеры монтажной панели ручки управления с дверцы шкафа

Исполнение	Габаритные и установочные размеры (мм)																		
	Ток	A	B	C	D	E	F	J	J1	K	K1	M	N	P	Q	R	U	ΦX	T
125 - 160 / 3	319	135	125	67	89	24	299	120	65	16	5.5	59	36	218	20	85	9	3	190
125 - 160 / 4	379	135	125	67	89	24	359	150	65	16	5.5	59	36	218	20	85	9	3	190
200 - 250 / 3	405	170	134	79	104	25	385	160	90	20	5.5	65	50	218	25	110	11	3	190
200 - 250 / 4	505	170	134	79	104	25	485	210	90	20	5.5	65	50	218	25	110	11	3	190
400 / 3	535	240	166	108	131	37	515	210	140	30	6.5	95	65	270	32	160	11	4.5	240
400 / 4	655	240	166	108	131	37	635	270	140	30	6.5	95	65	270	32	160	11	4.5	240
630 / 3	535	240	166	108	131	37.5	515	210	140	30	6.5	95	65	270	40	160	13	5	240
630 / 4	655	240	166	108	131	37.5	635	270	140	30	6.5	95	65	270	40	160	13	5	240
1000 / 3	836	312	179	141	163	48	811	353	175	27	8.5	105	120	311	60	200	13	8	280
1000 / 4	1076	312	179	141	163	48	1051	473	175	27	8.5	105	120	311	60	200	13	8	280
1250 / 3	836	338	179	141	163	48	811	353	175	27	8.5	105	120	311	80	200	13	8	280
1250 / 4	1076	338	179	141	163	48	1051	473	175	27	8.5	105	120	311	80	200	13	8	280
1600 / 3	836	338	179	141	163	48	811	353	175	27	8.5	105	120	311	80	200	13	10	280
1600 / 4	1076	338	179	141	163	48	1051	473	175	27	8.5	105	120	311	80	200	13	10	280



Артикул	Наименование
TEN280464	Выключатель-разъединитель GL-200/322F, 3P, 200А, 415/690VAC, клеммные крышки, стационарная рукоятка, 2NO+2NC
TEN280465	Выключатель-разъединитель GL-250/322F, 3P, 250А, 415/690VAC, клеммные крышки, стационарная рукоятка, 2NO+2NC
TEN280466	Выключатель-разъединитель GL-400/322F, 3P, 400А, 415/690VAC, клеммные крышки, стационарная рукоятка, 2NO+2NC
TEN280467	Выключатель-разъединитель GL-630/322F, 3P, 630А, 415/690VAC, клеммные крышки, стационарная рукоятка, 2NO+2NC
TEN280483	Выключатель-разъединитель GL-800/322, 3P, 800А, 415/690VAC, стационарная рукоятка, 2NO+2NC
TEN280484	Выключатель-разъединитель GL-1000/322, 3P, 1000А, 415/690VAC, стационарная рукоятка, 2NO+2NC
TEN280485	Выключатель-разъединитель GL-1250/322, 3P, 1250А, 415/690VAC, стационарная рукоятка, 2NO+2NC
TEN280486	Выключатель-разъединитель GL-1600/322, 3P, 1600А, 415/690VAC, стационарная рукоятка, 2NO+2NC
TEN280487	Выключатель-разъединитель GL-2000/322, 3P, 2000А, 415/690VAC, стационарная рукоятка, 2NO+2NC
TEN280488	Выключатель-разъединитель GL-2500/322, 3P, 2500А, 415/690VAC, стационарная рукоятка, 2NO+2NC
TEN280489	Выключатель-разъединитель GL-3150/322, 3P, 3150А, 415/690VAC, стационарная рукоятка, 2NO+2NC
TEN280980	Рукоятка выносная, ось L=200mm, для GL-63_100
TEN280981	Рукоятка выносная, ось L=330mm, для GL-125_630
TEN280982	Рукоятка выносная, ось L=330mm, для GL-800_1600
TEN280983	Рукоятка выносная, ось L=330mm, для GL-2000_3150