

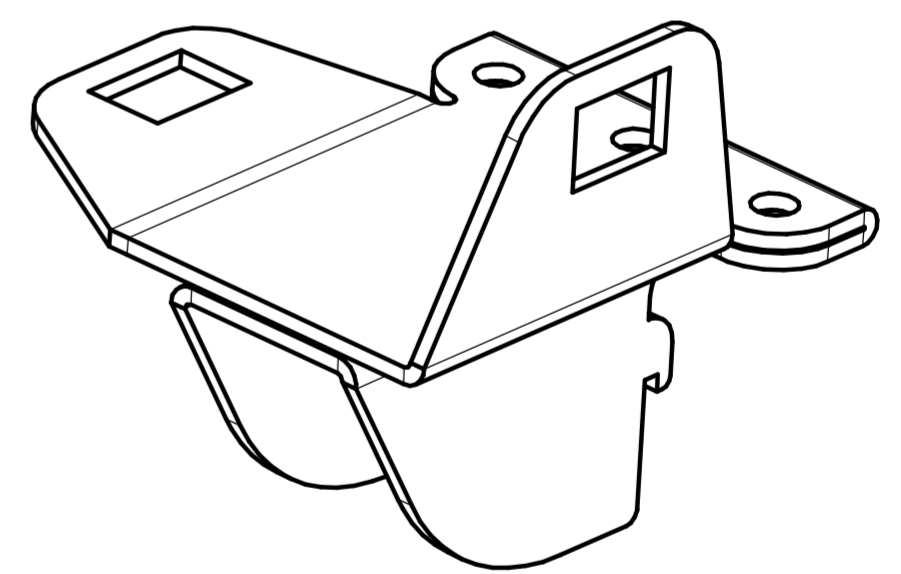
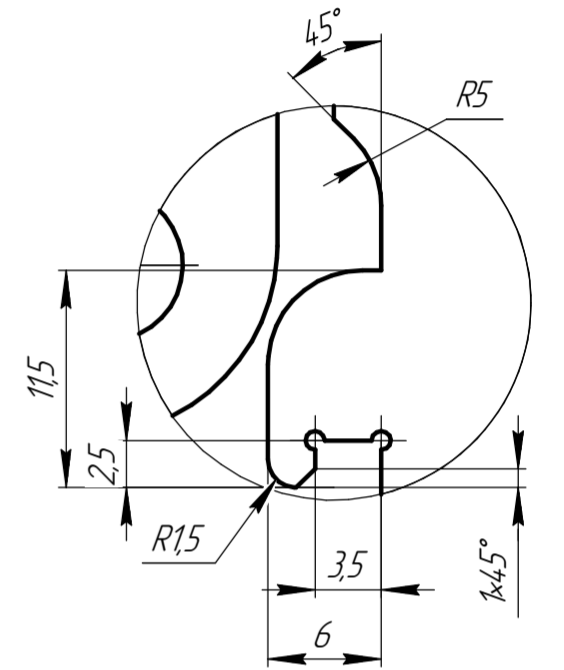
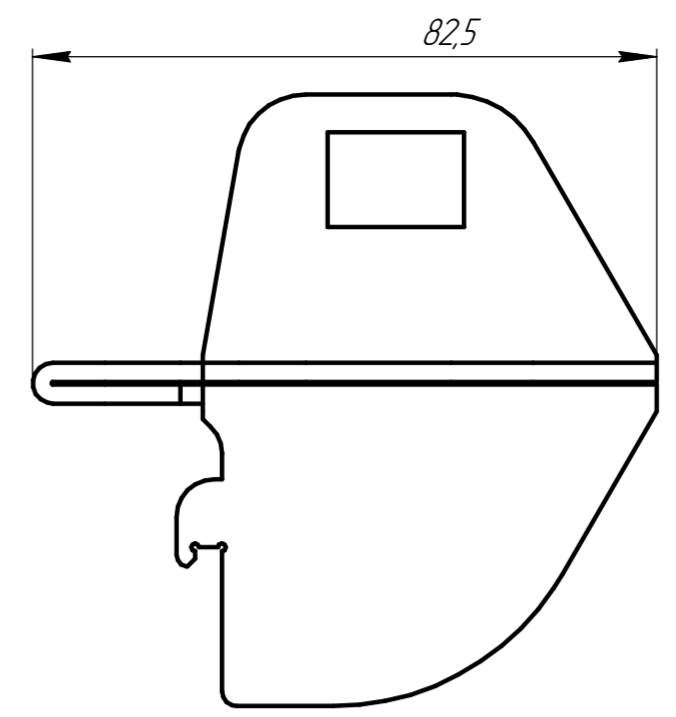
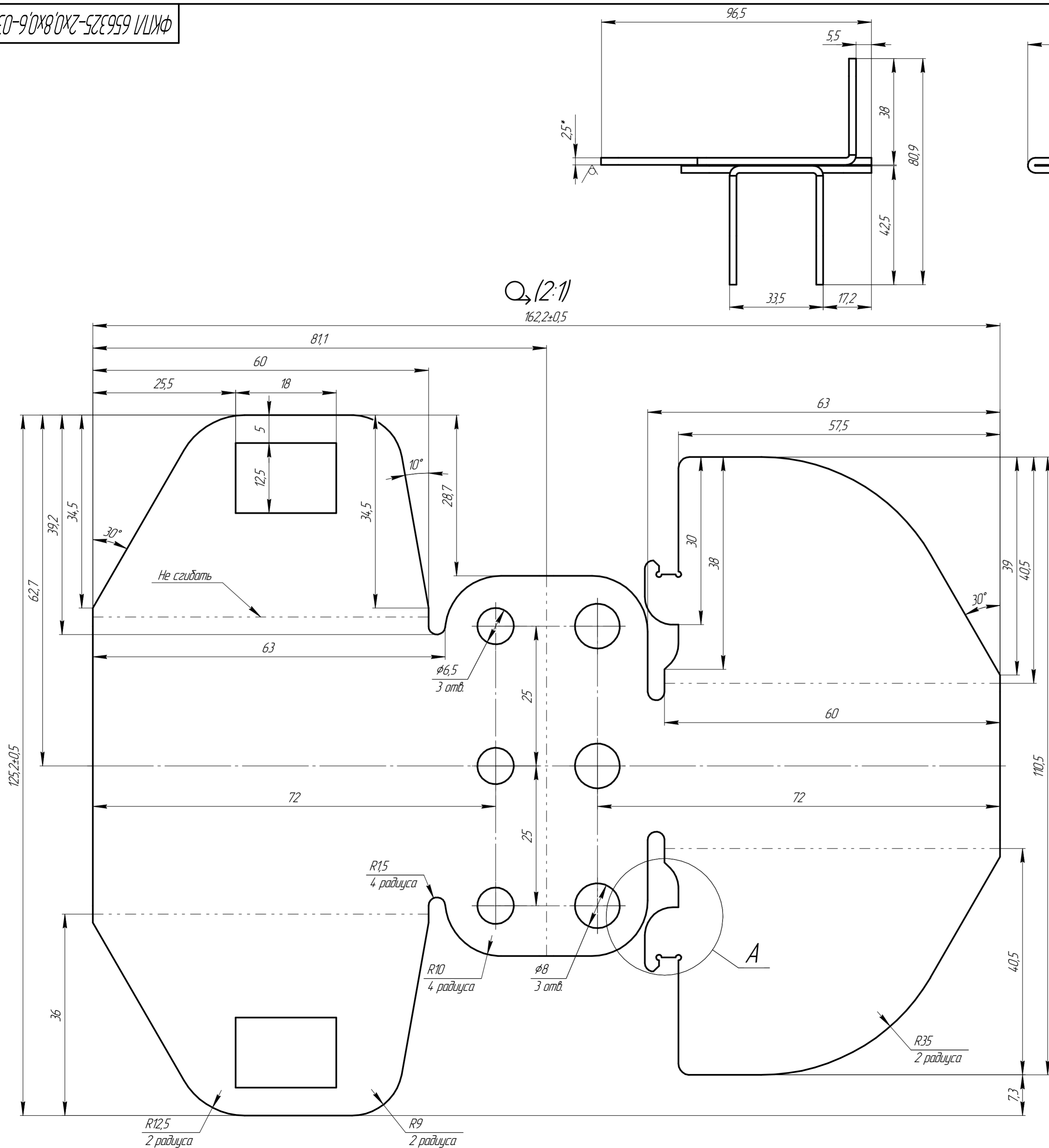
ФКП/1 656325-2x0,8x0,6-03.1

$\sqrt{Ra 12,5}$ (✓)

Q (2:1)
162,2±0,5

AQ (2,5:1)
2 места

Инд. № подл.	Подп. и дата	Инд. № дроб.	Подп. и дата	Взам. инд. №	Инд. № дроб.	Подп. и дата	Справ. №	Перв. примен.



- * Размеры для справок.
- Неуказанные предельные отклонения размеров ±0,5 мм.
- Неуказанные радиусыгиба 1 мм.
- Развертку выполнить на лазере.

ФКП/1 656325-2x0,8x0,6-03.1				Лист	Масса	Масштаб
Кронштейн панели ЩР-2x0,8x0,6-03.1				A	0,28	1:1
Лист 01				Листов	1	
Изм.	Замена чертежа	Молочко	04.01.2019	2,50 ГОСТ 19904-90		
Изм/Лист	№ докум.	Подп.	Дата	Лист 01		
Разраб.	Маркевич		04.05.2018	08 ГОСТ 14918-80		
Проб.	Фирсова		04.05.2018	ЗАО "Белинтегра"		
Т.контр.	Самцова		04.05.2018	Копировал		
Н.контр.	Неведомская		04.05.2018	Формат A2		
Утв.	Кудрицкий		04.05.2018			