



Расширение
ассортимента

Контакторы серии KM-102



Сертификат соответствия требованиям Системы сертификации ГОСТ Р и сертификат соответствия требованиям технического регламента о требованиях пожарной безопасности выдан ООО «ЦЕНТР ПО СЕРТИФИКАЦИИ, СТАНДАРТИЗАЦИИ И СИСТЕМАМ КАЧЕСТВА ЭЛЕКТРО-МАШИНОСТРОИТЕЛЬНОЙ ПРОДУКЦИИ» (ООО «Элмаш»), основанным в 1986 г. в качестве государственного центра по испытаниям электрических машин в составе института «ВНИИСМИ». ООО «Элмаш» имеет международное признание в качестве испытательной лаборатории с 1995 г. и является одним из самых авторитетных центров России в области испытаний и сертификации электрооборудования.

Описание продукта

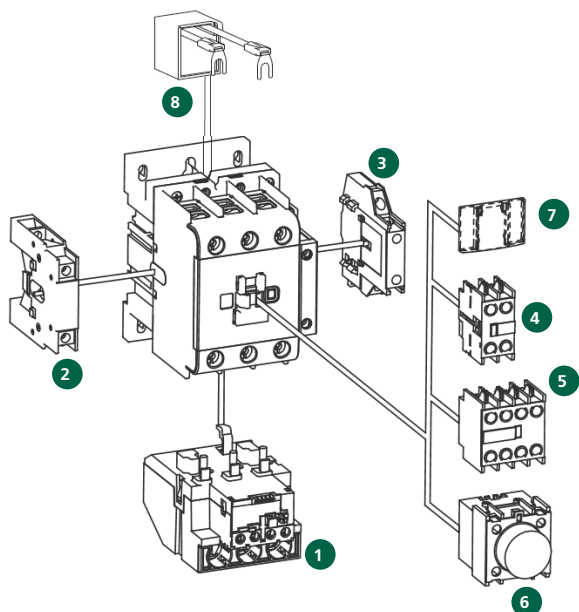
Контакторы KM-102 предназначены для пуска и останова асинхронных двигателей с короткозамкнутым ротором, для коммутации осветительных сетей, нагревательных цепей, трехфазных конденсаторных батарей, первичных цепей трехфазных трансформаторов и рассчитаны на напряжение переменного тока до 690 В.

Контакторы KM-102 с типоразмерами 6-38 А оснащены либо с встроенными контактами 1НО / 1НЗ, либо с встроенными контактами 1НО+1НЗ в зависимости от референса.

Модели контакторов KM-102 с типоразмерами 40-95 А оснащены 2 встроенными контактами 1НО+1НЗ.

К контакторам предлагается следующий ассортимент аксессуаров:

- 1 Реле электротепловые серии РТ-02
- 4 5 3 Приставки контактные боковой и лицевой установки серий ПКЛ-02 и ПКБ-02
- 6 Приставки выдержки времени лицевой установки серии ПВЛ-02
- 2 Механизмы блокировки серии БМ-02
- 8 Ограничители перенапряжений серии ОП-02
- 7 Крышки лицевые серии КЛ-02



Область применения

Контакторы КМ-102 имеют категории применения АС-1, АС-2, АС-3, АС-4, АС-5, АС-6а, АС-7а, АС-7б и некоторые другие. Важно применять устройства на указанные категории применения. Ниже указана более детальная информация по части из этих применений.

Однако для категорий АС-6б, АС-8а, АС-8б серию КМ-102 применять нельзя.

Категория	Применение по переменному току	Пример применения
АС-1	Все типы нагрузки по переменному току с коэффициентом мощности больше или равным 0,95 ($\cos \varphi \geq 0,95$).	Водонагревательные установки (ТЭНы), установки освещения с лампами накаливания.
АС-2	Запуск, торможение противотоком и толчковый режим асинхронных двигателей с контактными кольцами. При замыкании контактор создает пусковой ток, в 2.5 раза превышающий номинальный ток двигателя. При размыкании он должен разорвать пусковой ток при напряжении меньшем или равном напряжению питания от сети переменного тока.	
АС-3	Асинхронные двигатели с короткозамкнутым ротором с размыканием цепи во время нормальной работы двигателя. При замыкании контактор коммутирует пусковой ток, в 5-7 раз превышающий номинальный ток двигателя. При размыкании он отключает номинальный ток двигателя, в этот момент напряжение на контактах аппарата составляет около 20% от напряжения сети.	Конвейеры, компрессоры, насосы, кондиционеры, лифты, эскалаторы.
АС-4 и АС-2	Торможение противотоком и толчковый режим асинхронных электродвигателей с короткозамкнутым ротором и асинхронных двигателей с фазным ротором. Контактор замыкает цепь на пике тока, превышающем номинальный ток двигателя в 5-7 раз. При размыкании он отключает тот же ток при напряжении, тем большем, чем ниже скорость двигателя. Это напряжение может совпадать с напряжением сети. Отключение цепи происходит в тяжелом режиме.	Подъемные краны и лебедки, металлургическая промышленность, волоочильные машины.
АС-6а		Коммутирование трансформаторов.
АС-7а		Коммутирование слабоиндуктивных нагрузок в бытовых сетях.
АС-7б	Временный разгон, подталкивание или торможение в течение ограниченных периодов времени; во время таких ограниченных периодов времени число циклов срабатывания не должно превышать пять в 1 мин и десять в 10 минут.	Коммутирование двигательных нагрузок в бытовых сетях.

Комплектность поставки

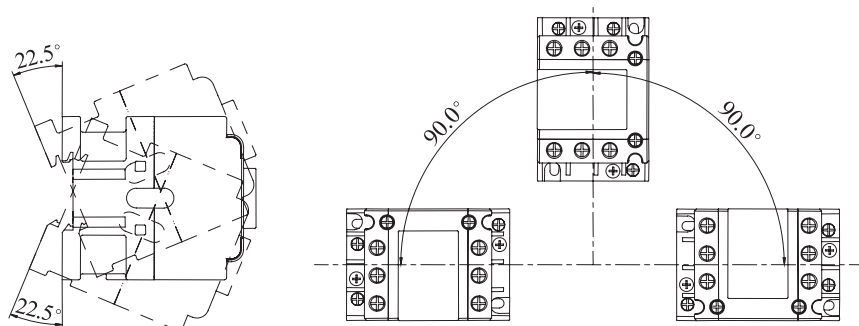
Наименование	Вложение
Контактор	+
Руководство по эксплуатации	+

Структура наименования

КМ-102 – 065А – 110В – 11

серия	ном. ток	ном. напряжение катушки управления	контакты: 11 – 1НО + 1НЗ
-------	----------	------------------------------------	-----------------------------

Требования к установочным положениям контакторов КМ-102 6-95А



Технические характеристики контакторов КМ-102 6-95 А



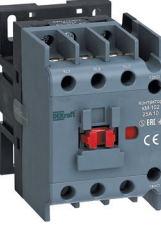
Параметры для контакторов 6-95 А (главная цепь)

Параметр / Модель	6А	9А	12А	18А	25А	32А	38А	40А	50А	65А	80А	95А	
Соответствие стандартам	ТР ТС 004/2011, ГОСТ IEC 60947-4-1												
Количество полюсов	3												
Номинальное рабочее напряжение U_e , В	690												
Номинальное напряжение изоляции U_i , В	690												
Номинальное импульсное напряжение, U_{imp} , кВ	6												
Номинальный рабочий ток I_e , А	400В АС3	6	9	12	18	25	32	38	40	50	65	80	95
	400В АС4	2,6	3,5	5	7,7	8,5	12	14	18,5	24	28	37	44
	690В АС3	3,8	6,6	8,9	12	18	22	22	34	39	42	49	49
	690В АС4	1	1,5	2	3,8	4,4	7,5	8,9	9	12	14	17,3	21,3
Установленные дополнительные контакты НО или НЗ	1НО / 1НЗ / 1НО+1НЗ						1НО+1НЗ						
Условные тепловой ток на открытом воздухе I_{th} , А	16	20	20	25	32	40	40	50	60	80	110	110	
Активная мощность коммутируемого электродвигателя в категории АСЗ Р, кВт	400В АС3	2,2	4	5,5	7,5	11	15	18,5	18,5	22	30	37	45
	400В АС4	1,1	2,2	3	4	5,5	7,5	7,5	7,5	11	15	18,5	22
	690В АС3	3	5,5	7,5	10	15	18,5	18,5	30	33	37	45	45
	690В АС4	0,75	1,1	1,5	3,7	4	5,5	7,5	7,5	11	11	15	18,5
Мех. износостойкость, циклов В-О, не менее	12 000 000			10 000 000			9 000 000			6 500 000			
Коммутац. износостойкость, циклов В-О, не менее	АС-3	1 100 000			900 000			650 000					
	АС-4	220 000			170 000			110 000					
Частота срабатывания, циклов / час	АС-3	1200			600								
	АС-4				300								
Степень защиты	IP20												




Параметры присоединения силовой цепи

Характеристика		6А	9А	12А	18А	25А	32А	38А	40А	50А	65А	80А	95А
Гибкий кабель без наконечника, мм ²	1 провод	1-4			1,5-10			4-25			6-50		
	2 провода	1-4			1,5-6			4-16			6-25		
Гибкий кабель с наконечником, мм ²	1 провод	1-4			1-6			4-25			6-50		
	2 провода	1-2,5			1-4			4-10			6-16		
Жесткий кабель без наконечника, мм ²	1 провод	1-4			1,5-6			4-25			6-50		
	2 провода	1-4			1,5-6			4-10			6-25		
Предельное усилия затяжки клеммных зажимов, Н*м		1,2			1,8			5			9		

Полный ассортимент – контакторы серии KM-102 6-32 А

Внешний вид	Ном. ток, А	Модель	Артикул	Ном. ток, А	Модель	Артикул
	6А	KM-102-006A-024B-10	22053DEK	9А	KM-102-009A-024B-10	22065DEK
		KM-102-006A-024B-01	22054DEK		KM-102-009A-024B-01	22066DEK
					KM-102-009A-024B-11	21900DEK
		KM-102-006A-036B-10	22055DEK		KM-102-009A-036B-10	22067DEK
		KM-102-006A-036B-01	22056DEK		KM-102-009A-036B-01	22068DEK
					KM-102-009A-036B-11	21901DEK
		KM-102-006A-048B-10	22057DEK		KM-102-009A-048B-01	22069DEK
		KM-102-006A-048B-01	22058DEK		KM-102-009A-048B-10	22070DEK
					KM-102-009A-048B-11	21902DEK
		KM-102-006A-110B-10	22059DEK		KM-102-009A-110B-10	22071DEK
		KM-102-006A-110B-01	22060DEK		KM-102-009A-110B-01	22072DEK
					KM-102-009A-110B-11	21903DEK
		KM-102-006A-230B-10	22061DEK		KM-102-009A-230B-10	22001DEK
		KM-102-006A-230B-01	22062DEK		KM-102-009A-230B-01	22033DEK
					KM-102-009A-230B-11	21904DEK
		KM-102-006A-400B-10	22063DEK		KM-102-009A-400B-10	22017DEK
		KM-102-006A-400B-01	22064DEK		KM-102-009A-400B-01	22038DEK
					KM-102-009A-400B-11	21905DEK
	12А	KM-102-012A-024B-10	22073DEK	18А	KM-102-018A-024B-10	22081DEK
		KM-102-012A-024B-01	22074DEK		KM-102-018A-024B-01	22082DEK
					KM-102-018A-024B-11	21912DEK
		KM-102-012A-036B-10	22075DEK		KM-102-018A-036B-10	22083DEK
		KM-102-012A-036B-01	22076DEK		KM-102-018A-036B-01	22084DEK
					KM-102-018A-036B-11	21913DEK
		KM-102-012A-048B-01	22077DEK		KM-102-018A-048B-01	22085DEK
		KM-102-012A-048B-10	22078DEK		KM-102-018A-048B-10	22086DEK
					KM-102-018A-048B-11	21914DEK
		KM-102-012A-110B-10	22079DEK		KM-102-018A-110B-10	22087DEK
		KM-102-012A-110B-01	22080DEK		KM-102-018A-110B-01	22088DEK
					KM-102-018A-110B-11	21915DEK
		KM-102-012A-230B-10	22002DEK		KM-102-018A-230B-10	22003DEK
		KM-102-012A-230B-01	22034DEK		KM-102-018A-230B-01	22035DEK
					KM-102-018A-230B-11	21916DEK
		KM-102-012A-400B-10	22018DEK		KM-102-018A-400B-10	22019DEK
		KM-102-012A-400B-01	22039DEK		KM-102-018A-400B-01	22040DEK
					KM-102-018A-400B-11	21917DEK
	25А	KM-102-025A-024B-10	22089DEK	32А	KM-102-032A-024B-10	22097DEK
		KM-102-025A-024B-01	22090DEK		KM-102-032A-024B-01	22098DEK
					KM-102-032A-024B-11	21924DEK
		KM-102-025A-036B-10	22091DEK		KM-102-032A-036B-10	22099DEK
		KM-102-025A-036B-01	22092DEK		KM-102-032A-036B-01	22300DEK
					KM-102-032A-036B-11	21925DEK
		KM-102-025A-048B-10	22093DEK		KM-102-032A-048B-10	22301DEK
		KM-102-025A-048B-01	22094DEK		KM-102-032A-048B-01	22302DEK
					KM-102-032A-048B-11	21926DEK
		KM-102-025A-110B-10	22095DEK		KM-102-032A-110B-10	22303DEK
		KM-102-025A-110B-01	22096DEK		KM-102-032A-110B-01	22304DEK
					KM-102-032A-110B-11	21927DEK
		KM-102-025A-230B-10	22004DEK		KM-102-032A-230B-10	22005DEK
		KM-102-025A-230B-01	22036DEK		KM-102-032A-230B-01	22037DEK
					KM-102-032A-230B-11	21928DEK
		KM-102-025A-400B-10	22020DEK		KM-102-032A-400B-10	22021DEK
		KM-102-025A-400B-01	22041DEK		KM-102-032A-400B-01	22042DEK
					KM-102-032A-400B-11	21929DEK

Полный ассортимент – контакторы серии KM-102 38-95 А

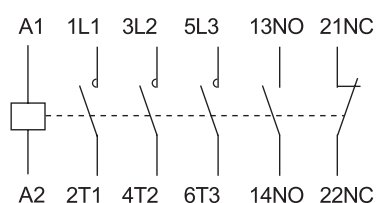
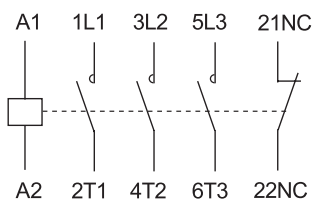
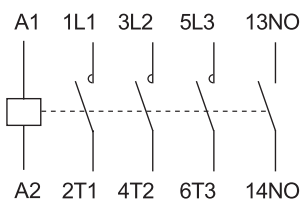
Внешний вид	Ном. ток, А	Модель	Артикул	Ном. ток, А	Модель	Артикул													
	38А	KM-102-038A-024B-10	22305DEK	40А	KM-102-040A-024B-11	22317DEK													
		KM-102-038A-024B-01	22306DEK		KM-102-040A-036B-11	22318DEK													
		KM-102-038A-024B-11	21930DEK			KM-102-040A-048B-11	22319DEK												
		KM-102-038A-036B-10	22307DEK				KM-102-040A-110B-11	22320DEK											
		KM-102-038A-036B-01	22308DEK					KM-102-040A-230B-11	22006DEK										
		KM-102-038A-036B-11	21931DEK						KM-102-040A-400B-11	22022DEK									
		KM-102-038A-048B-01	22309DEK							KM-102-038A-110B-10	22311DEK								
		KM-102-038A-048B-10	22310DEK								KM-102-038A-110B-01	22312DEK							
		KM-102-038A-048B-11	21932DEK									KM-102-038A-110B-11	21933DEK						
		KM-102-038A-230B-10	22313DEK										KM-102-038A-230B-10	22313DEK					
		KM-102-038A-230B-01	22314DEK											KM-102-038A-230B-01	22314DEK				
		KM-102-038A-230B-11	21934DEK												KM-102-038A-400B-10	22315DEK			
		KM-102-038A-400B-10	22315DEK													KM-102-038A-400B-01	22316DEK		
		KM-102-038A-400B-01	22316DEK														KM-102-038A-400B-11	21935DEK	
		KM-102-038A-400B-11	21935DEK															KM-102-050A-024B-11	22321DEK
	50А	KM-102-050A-036B-11	22322DEK	65А															KM-102-065A-036B-11
		KM-102-050A-048B-11	22323DEK		KM-102-065A-048B-11														22327DEK
		KM-102-050A-110B-11	22324DEK			KM-102-065A-110B-11													22328DEK
		KM-102-050A-230B-11	22007DEK				KM-102-065A-230B-11												22008DEK
		KM-102-050A-400B-11	22023DEK					KM-102-065A-400B-11											22024DEK
			80А						KM-102-080A-024B-11									22329DEK	95А
KM-102-080A-036B-11	22330DEK			KM-102-095A-036B-11					22334DEK										
KM-102-080A-048B-11	22331DEK				KM-102-095A-048B-11				22335DEK										
KM-102-080A-110B-11	22332DEK					KM-102-095A-110B-11			22336DEK										
KM-102-080A-230B-11	22009DEK						KM-102-095A-230B-11		22010DEK										
KM-102-080A-400B-11	22025DEK							KM-102-095A-400B-11	22026DEK										

Технический раздел

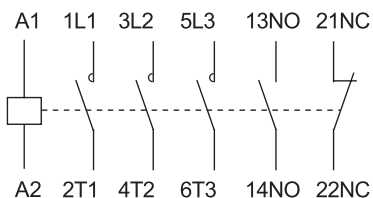
Электрические схемы

Схемы подключения

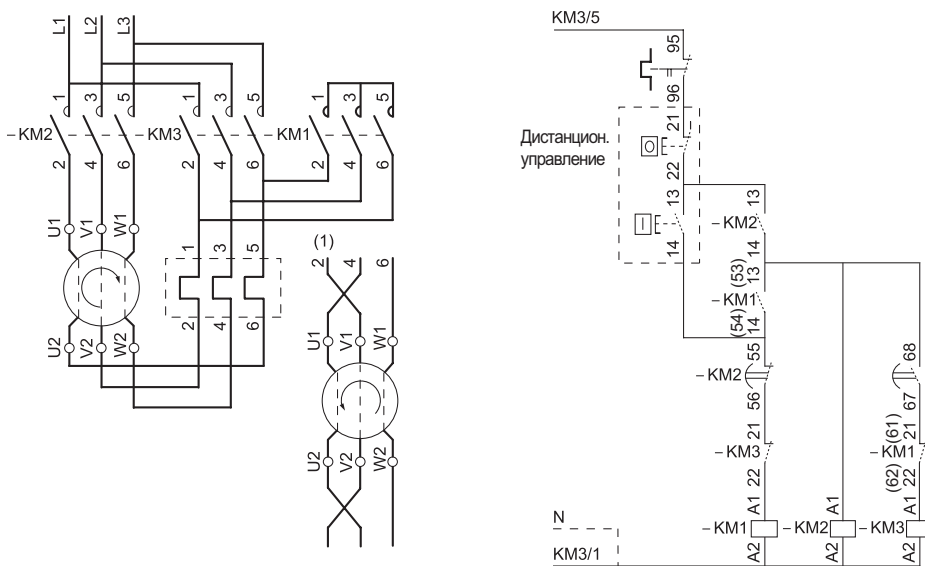
А. Для контакторов KM-102 6-38А



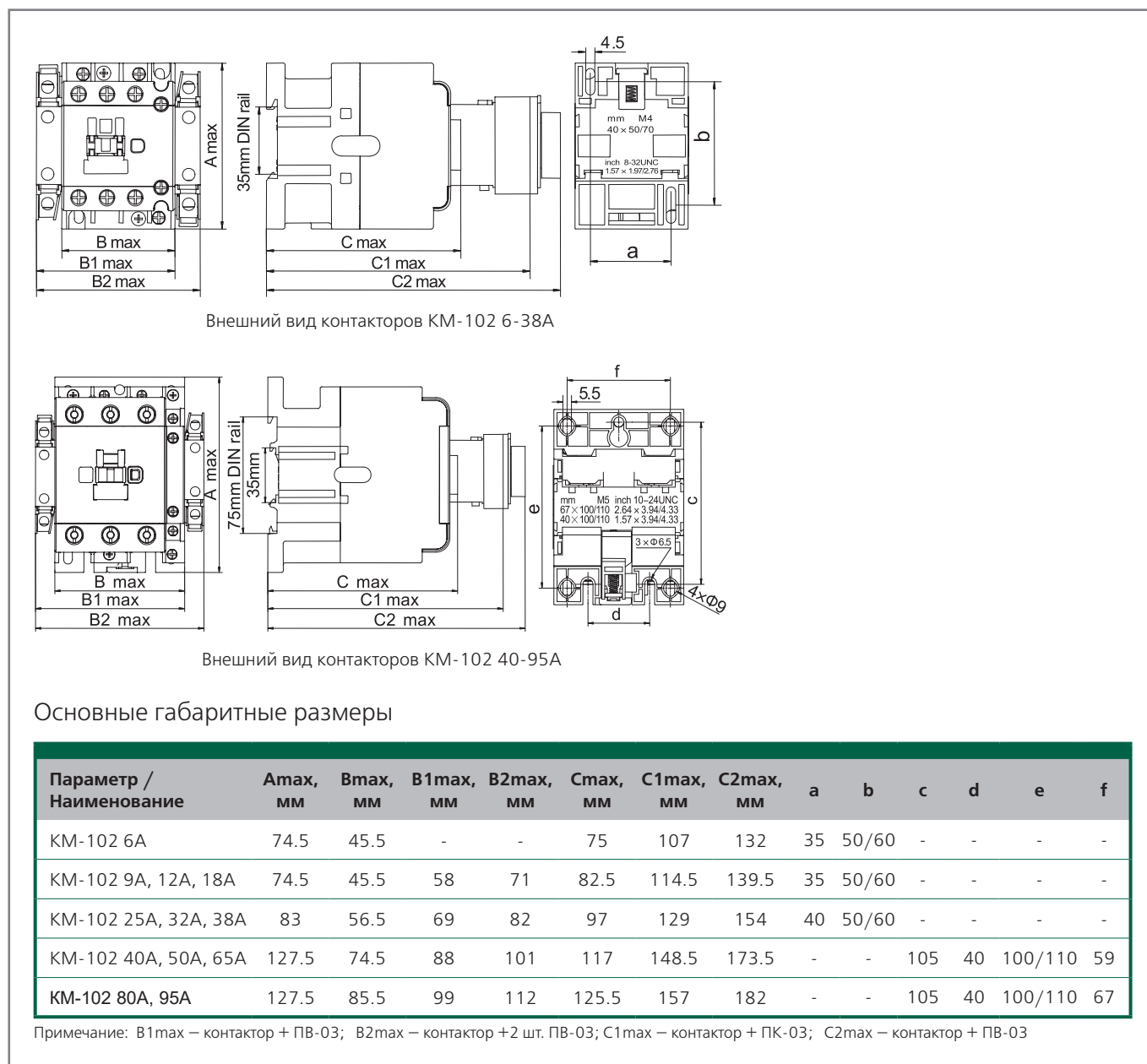
Б. Для контакторов KM-102 40-95А



Электрическая и силовая схемы для комбинации звезда-треугольник



Габаритные и установочные размеры



Защита контакторов KM-102 от сверхтоков

Наименование	KM-102 6A	KM-102 9A	KM-102 12A	KM-102 18A	KM-102 25A	KM-102 32A	KM-102 38A
Главная цепь	ПН-101 16A	ПН-101 20A	ПН-101 20A	ПН-101 32A	ПН-101 40A	ПН-101 50A	ПН-101 63A
Вспомогательные цепи	ПН-101 10A						

Наименование	KM-102 40A	KM-102 50A	KM-102 65A	KM-102 80A	KM-102 95A
Главная цепь	ПН-101 63A	ПН-101 80A	ПН-101 80A	ПН-101 100A	ПН-101 125A
Вспомогательные цепи	ПН-101 10A				

Новинка

Аксессуары для контакторов серии КМ-102

Сертификат соответствия требованиям технического регламента Таможенного Союза выдан ООО «ЦЕНТР ПО СЕРТИФИКАЦИИ, СТАНДАРТИЗАЦИИ И СИСТЕМАМ КАЧЕСТВА ЭЛЕКТРО-МАШИНОСТРОИТЕЛЬНОЙ ПРОДУКЦИИ» (ООО «Элмаш»), основанным в 1986 г. в качестве государственного центра по испытаниям электрических машин в составе института «ВНИИСМИ».

ООО «Элмаш» имеет международное признание в качестве испытательной лаборатории с 1995 г. и является одним из самых авторитетных центров России в области испытаний и сертификации электрооборудования.

Описание продукта

Приставки контактные серии ПКЛ-02 и ПКБ-02 (лицевой и боковой установки) являются механическими устройствами без собственного потребления электроэнергии, коммутирующим своими контактами электрические цепи.

Приставки выдержки времени серии ПВЛ-02 являются механическими устройствами без собственного потребления электроэнергии, коммутирующим своими контактами электрические цепи с заданной выдержкой времени.

Механизмы блокировки для контакторов серии БМ-02 являются механическими устройствами без собственного потребления энергии.

Крышки лицевые серии КЛ-02 являются пластмассовыми устройствами, устанавливаемыми на лицевую панель контактора для защиты от попадания пыли.

Ограничители перенапряжений серии ОП-02 являются устройствами, подключаемыми к клеммам катушки управления контактора для защиты ее от перенапряжения.

Область применения

Применяются совместно с контакторами серии КМ-102.

Комплектность поставки

Наименование	Вложение
Аксессуар	+
Руководство по эксплуатации	+

Структура наименования

ПКЛ-02-11

кол-во контактов
вспомогательных:
11, 20, 02, 22,
31, 13, 40

серия:
приставка контактная лицевая

ПКБ-02-11-(9-95А)

кол-во контактов
вспомогательных:
11, 20, 02

НОМ. ТОК
контактора

серия:
приставка контактная боковая

ПВЛ-02-ВКЛ-(0,1-3с)

задержка
времени на
ВКЛ, ОТКЛ

время
задержки

серия:
приставка времени лицевая

БМ-02-(9-38А)

НОМ. ТОК
контактора

серия:
блокировка механическая

ОП-02-(9-18А)-(24-48В)

НОМ. ТОК
контактора

напряжение
катушки
контактора

серия:
ограничитель перенапряжения

Технические характеристики

Технические характеристики дополнительных контактов

Характеристика	9-95 А	
Номинальное напряжение U_n , В	690	
Пределы напряжения изоляции U_i , В	690	
Ток термической стойкости I_{th} , А (при 40°C)	10	
Минимальная включающая способность	U_{min} , В	6
	I_{min} , мА	10
Защита от свертоков, предохранитель gG, А	10	

Присоединения цепи управления

Характеристика	9-95 А	
Гибкий кабель без наконечника, мм ²	1 провод	1-4
	2 провода	
Гибкий кабель с наконечником, мм ²	1 провод	1-2,5
	2 провода	
Жесткий кабель, мм ²	1 провод	1-4
	2 провода	
Предельное усилия затяжки клеммных зажимов, Н·м	1,2	

Технические характеристики катушек управления

Характеристика	6А	9А	12А	18А	25А	32А	38А	40А	50А	65А	80А	95А												
Номинальное напряжение катушки управления U_c , В	24, 36, 48, 110, 220, 380																							
Пределы напряжения цепи управления (t-55°C)	Срабатывание												0,85 – 1,1 U_c											
	Отпускание												0,2 – 0,75 U_c											
Среднее потребление катушки при 20°C и при U_c , ВА	Срабатывание ($\cos\phi = 0,75$)												50	60			70			200				
	Удержание ($\cos\phi = 0,3$)												6-9,5						15-20					
Рассеиваемая мощность катушки, Вт	1-3						6-10																	

Полный ассортимент

Приставки контактные лицевой установки серии ПКЛ-02

Внешний вид	Типоразмер контакторов	Тип контактов	Модель	Артикул
	6-95А	1НО+1НЗ	ПКЛ-02-11	22170DEK
		2НО	ПКЛ-02-20	22171DEK
		2НЗ	ПКЛ-02-02	22172DEK
		4НО	ПКЛ-02-40	22173DEK
		4НЗ	ПКЛ-02-04	22174DEK
		2НО+2НЗ	ПКЛ-02-22	22175DEK
		3НО+1НЗ	ПКЛ-02-31	22176DEK
		1НЗ+3НО	ПКЛ-02-13	22177DEK

Приставки контактные боковой установки серии ПКБ-02

Внешний вид	Типоразмер контакторов	Тип контактов	Модель	Артикул
	6-95А	1НО+1НЗ	ПКБ-02-11-(9-95А)	22178DEK
		2НО	ПКБ-02-20-(9-95А)	22179DEK
		2НЗ	ПКБ-02-02-(9-95А)	22180DEK

Приставки выдержки времени серии ПВЛ-02

Внешний вид	Типоразмер контакторов	Тип выдержки	Диапазон выдержки, с	Модель	Артикул
	6-95А	При включении	0,1-3	ПВЛ-02-ВКЛ-(0,1-3с)	22182DEK
			0,1-30	ПВЛ-02-ВКЛ-(0,1-30с)	22183DEK
			10-180	ПВЛ-02-ВКЛ-(10-180с)	22184DEK
		При отключении	0,1-3	ПВЛ-02-ОТКЛ-(0,1-3с)	22185DEK
			0,1-30	ПВЛ-02-ОТКЛ-(0,1-30с)	22186DEK
			10-180	ПВЛ-02-ОТКЛ-(10-180с)	22187DEK

Блокировки механические серии БМ-02

Внешний вид	Типоразмер контакторов	Модель	Артикул
	9-38A	БМ-02-(9-38A)	22188DEK
	40-95A	БМ-02-(40-95A)	22189DEK

Крышки лицевые серии КЛ-02

Внешний вид	Типоразмер контакторов	Модель	Артикул
	9-38A	КЛ-02-(9-38A)	22193DEK
	40-65A	КЛ-02-(40-65A)	22194DEK
	80-95A	КЛ-02-(80-95A)	22195DEK

Ограничители перенапряжения серии ОП-02

Внешний вид	Типоразмер контакторов	Напряжение вспомогательной цепи, В	Модель	Артикул
	6A	24-48	ОП-02-6A-(24-48B)	22196DEK
		110-220	ОП-02-6A-(110-240B)	22197DEK
		380-440	ОП-02-6A-(380-440B)	22198DEK
	9-18A	24-48	ОП-02-(9-18A)-(24-48B)	22199DEK
		110-220	ОП-02-(9-18A)-(110-240B)	22200DEK
		380-440	ОП-02-(9-18A)-(380-440B)	22201DEK
	25-38A	24-48	ОП-02-(25-38A)-(24-48B)	22202DEK
		110-220	ОП-02-(25-38A)-(110-240B)	22203DEK
		380-440	ОП-02-(25-38A)-(380-440B)	22204DEK
40-65A	24-48	ОП-02-(40-65A)-(24-48B)	22205DEK	
	110-220	ОП-02-(40-65A)-(110-240B)	22206DEK	
	380-440	ОП-02-(40-65A)-(380-440B)	22207DEK	
80-95A	24-48	ОП-02-(80-95A)-(24-48B)	22208DEK	
	110-220	ОП-02-(80-95A)-(110-240B)	22209DEK	
	380-440	ОП-02-(80-95A)-(380-440B)	22210DEK	

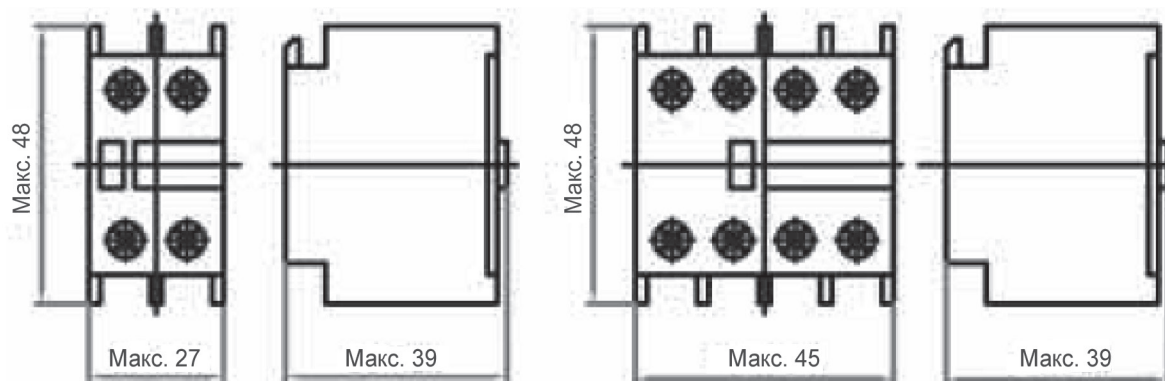
Технический раздел

Схемы подключения

Кириллическое наименование	Электрическая схема	Кириллическое наименование	Электрическая схема
ПКЛ-02-11		ПКЛ-02-13	
ПКЛ-02-20		ПКБ-02-11	
ПКЛ-02-02		ПКБ-02-20	
ПКЛ-02-40		ПКБ-02-02	
ПКЛ-02-04		ПВЛ-02-ВКЛ -0.1-3 ПВЛ-02-ВКЛ -0.1-30 ПВЛ-02-ВКЛ -10-180	
ПКЛ-02-22		ПВ-02-ОТКЛ-0.1-3 ПВ-02-ОТКЛ-0.1-30 ПВ-02-ОТКЛ -10-180	
ПКЛ-02-31		БМ-02	

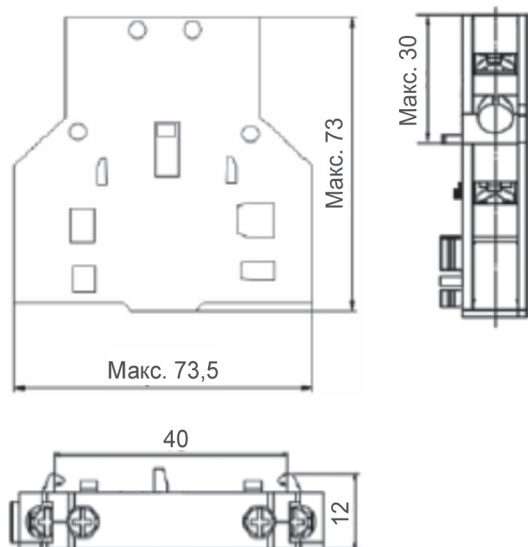
Габаритные и установочные размеры

Приставки контактные лицевой установки серии ПКЛ-02



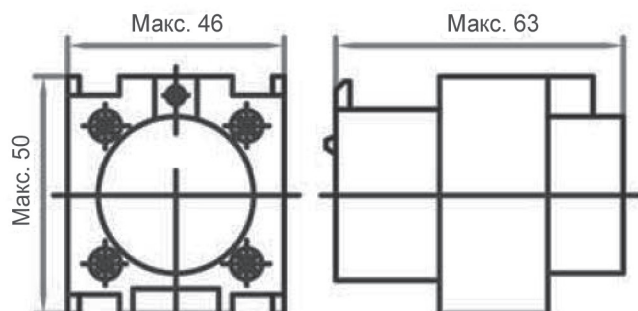
Размеры совместного применения приставки контактной лицевой серии ПКЛ-02 с контакторами представлены в руководстве по эксплуатации к контакторам КМ-102.

Приставки контактные боковые серии ПКБ-02



Размеры совместного применения приставки контактной боковой серии ПКБ-02 с контакторами представлены в руководстве по эксплуатации к контакторам КМ-102.

Приставки выдержки времени серии ПВЛ-02



Размеры совместного применения приставки выдержки времени серии ПВЛ-02 с контакторами представлены в руководстве по эксплуатации к контакторам КМ-102.