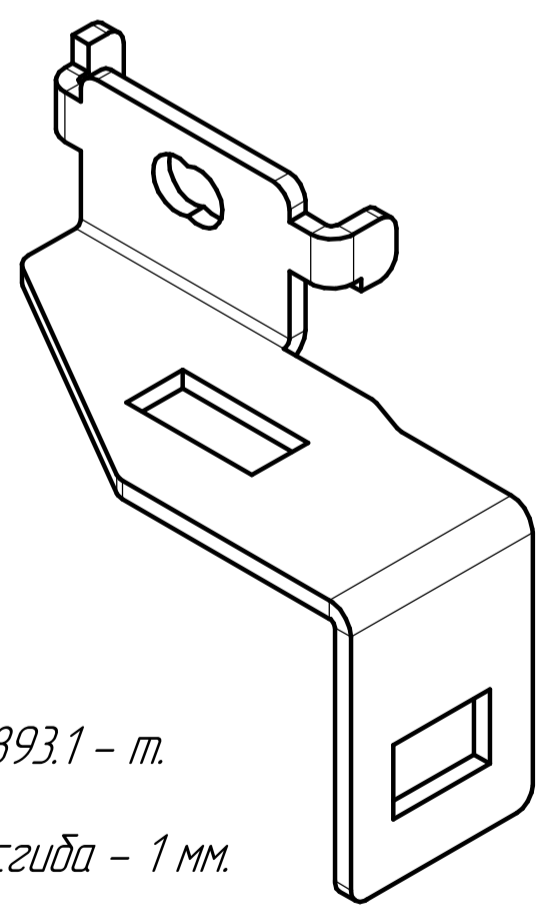
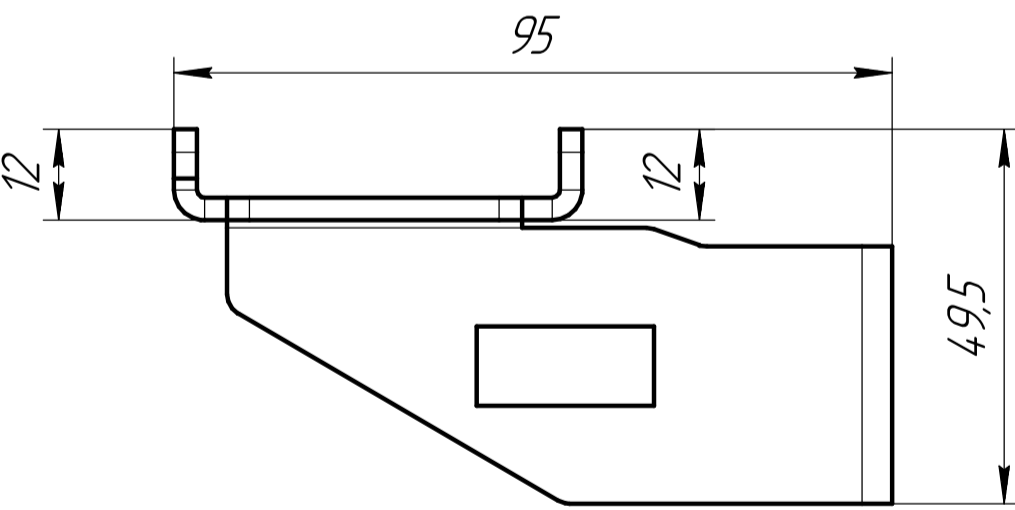
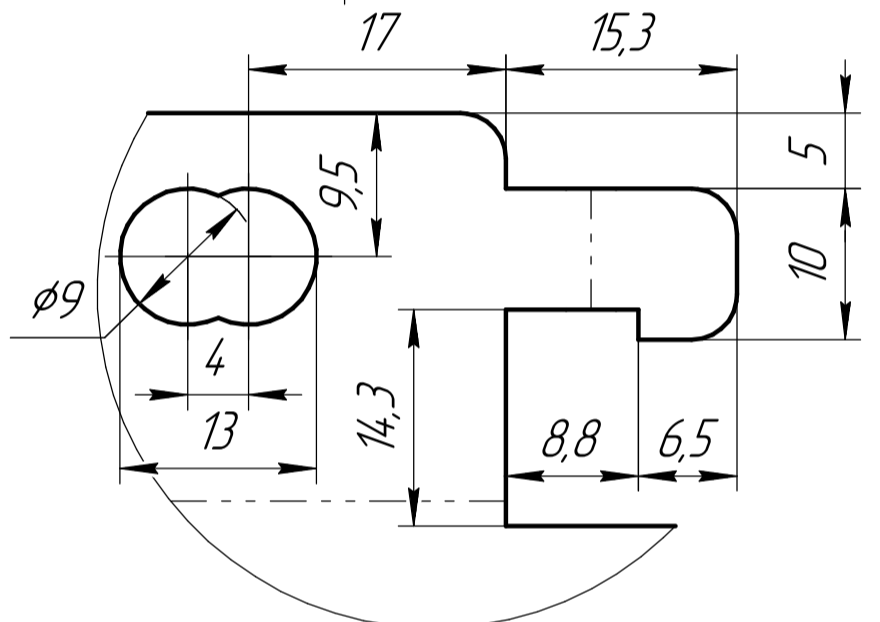
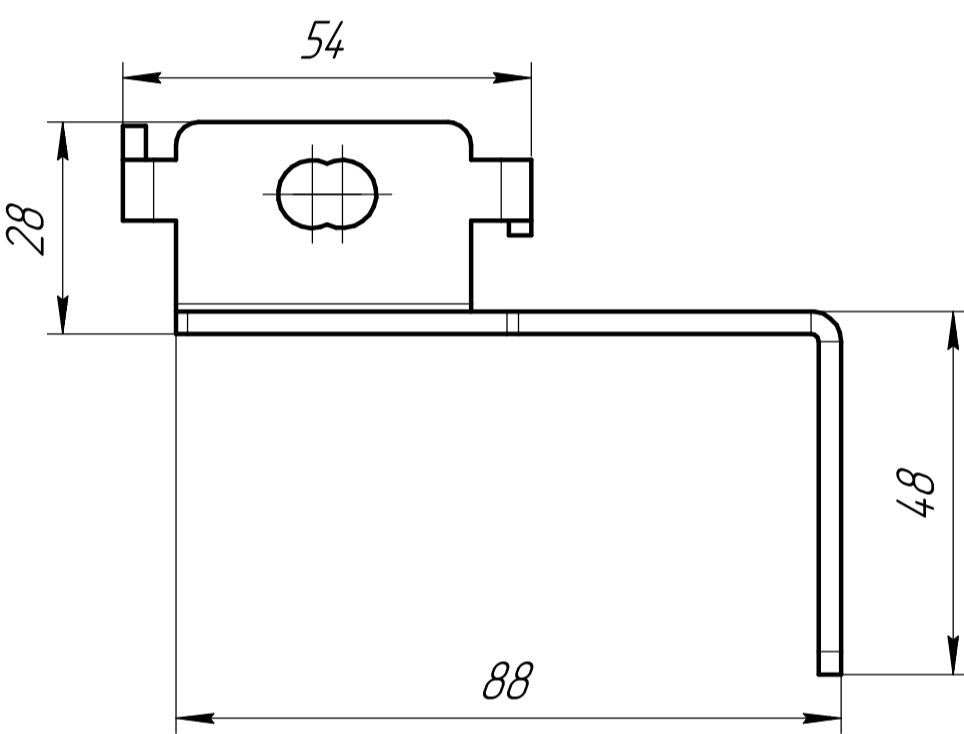
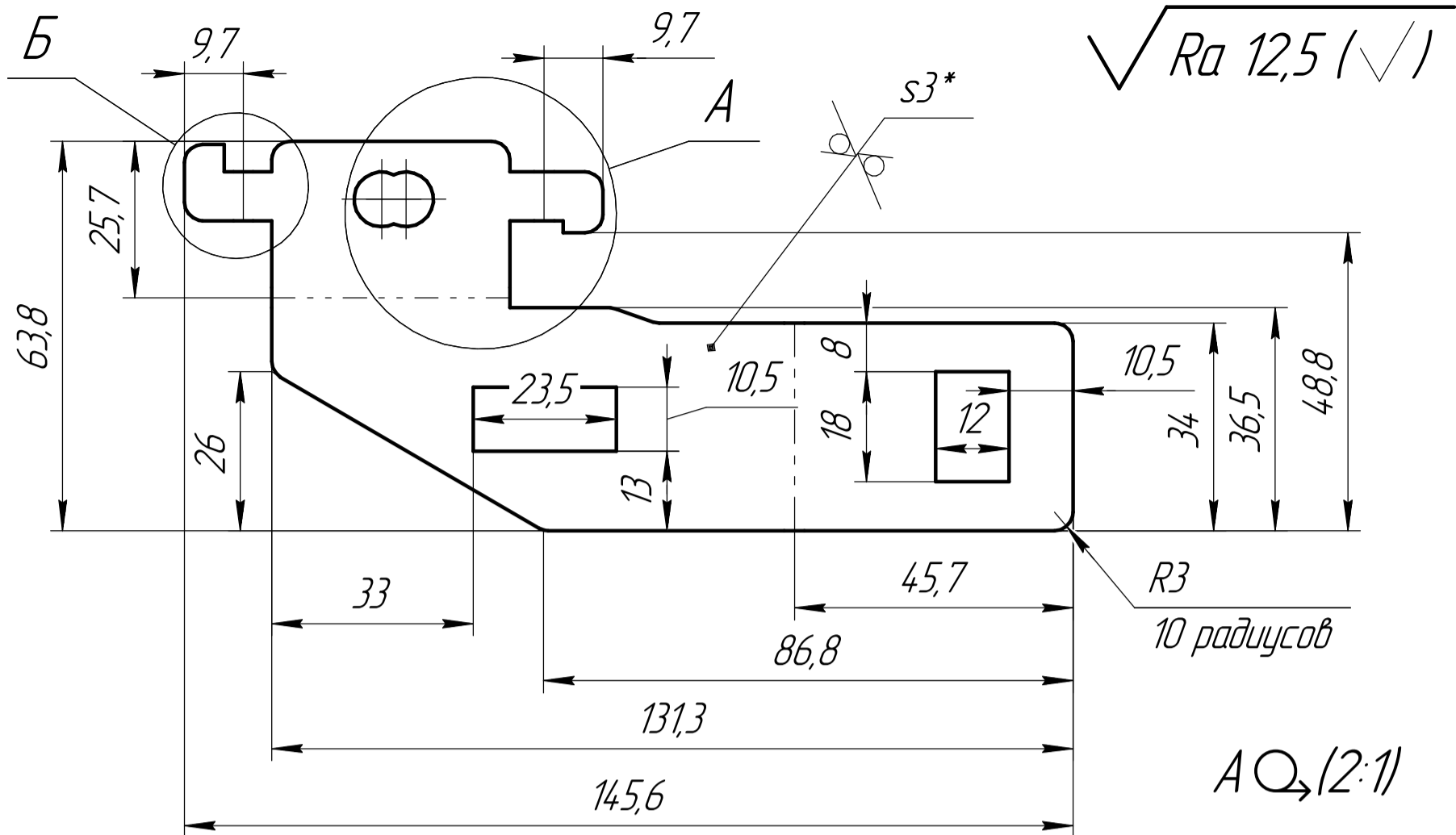
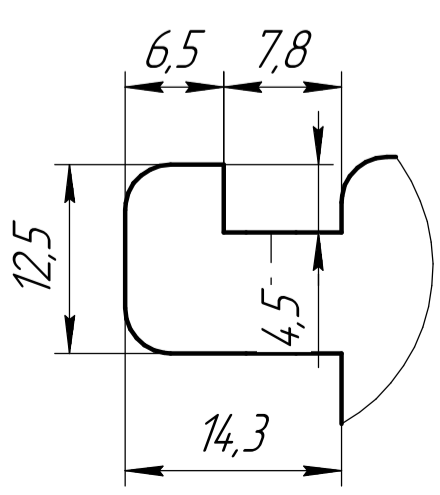


ФКПЛ 745411.02-803



БQ (2:1)



- 1 *Размеры для справок.
- 2 Неук. пред. откл. разм. по ГОСТ 30893.1 - т.
- 3 Развертку выполнить на лазере.
- 4 Неуказанные внутренние радиусы сгиба - 1 мм.
- 5 Покрытие: Цб. хр. дцв.;

Справ. №	Перв. примен.
----------	---------------

Изм. № подл.	Подп. и дата
Изм. №	Изм. № дцв.
Взам. инв. №	Подп. и дата

				ФКПЛ 745411.02-803			
Изм. Лист	№ док.м.	Подп.	Дата	Кронштейн установочный верхний ШР-01	Лит.	Масса	Масштаб
Разраб.	Молочко		21.05.2025		A	0,11	1:1
Проб.	Олешко		21.05.2025		Лист	Листов	1
Т.контр.	Самцова		21.05.2025	3 ГОСТ 19904-90 Лист 08кп ГОСТ 9045-93			ЗАО "Белинтегра"
И.контр.	Нахай		21.05.2025	Формат А3			
Утв.	Кудрицкий		21.05.2025	Копировал			