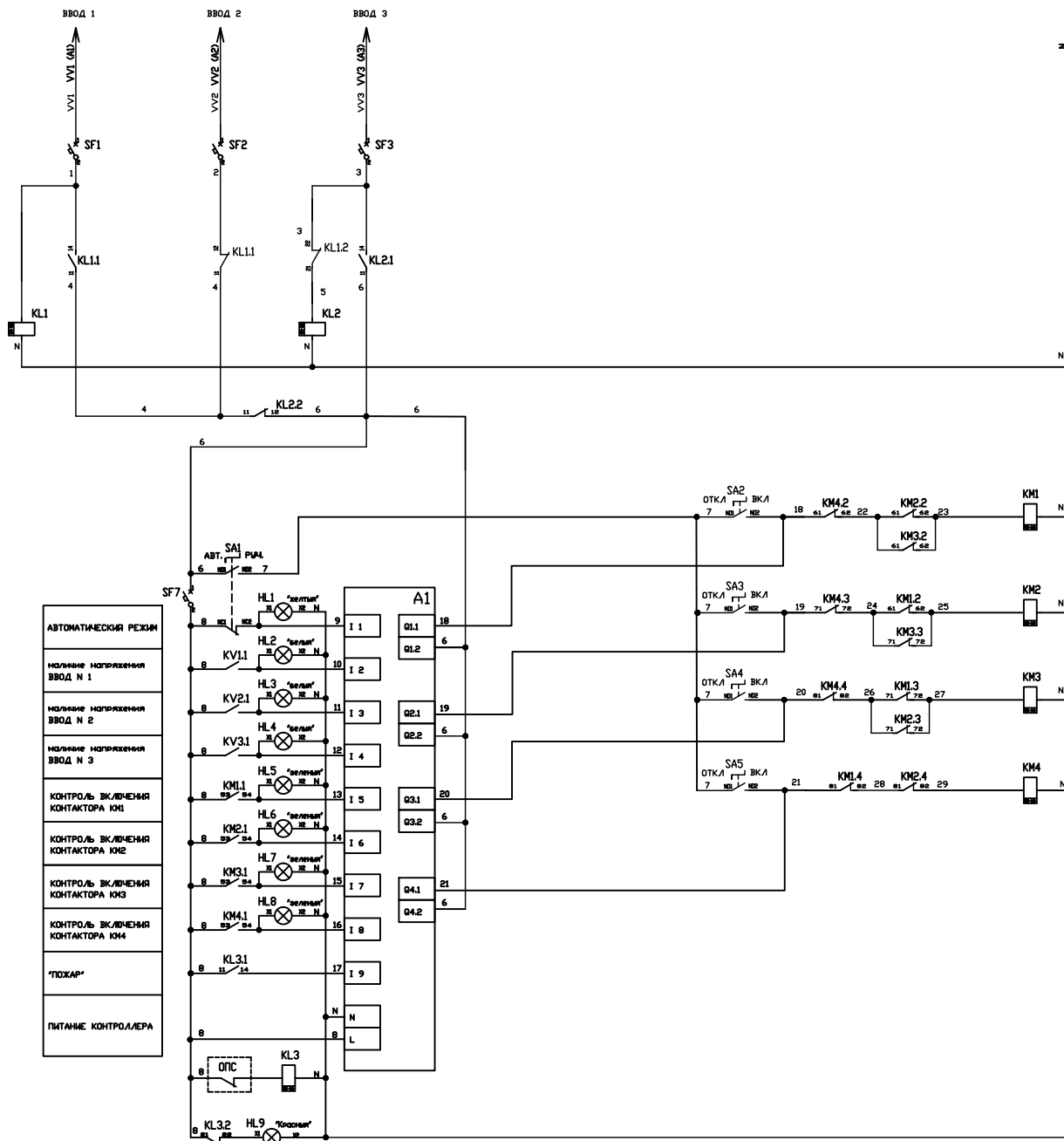
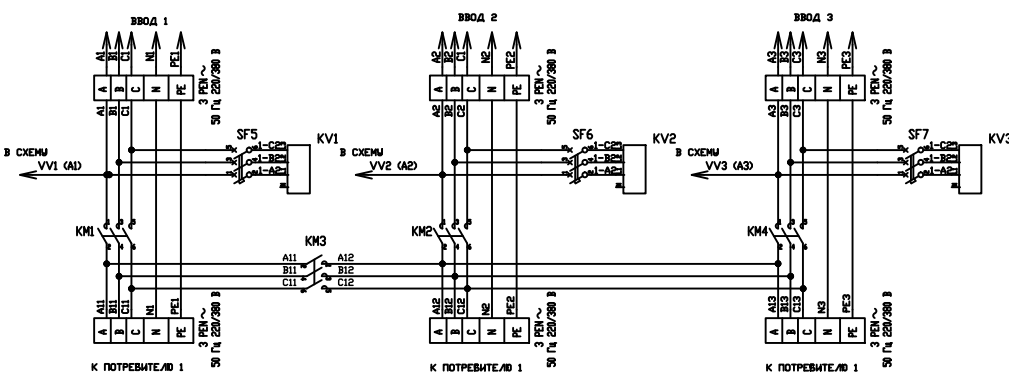


АВР 3.1 НА КОНТАКТОРАХ

Схема применима для контакторов с номинальным напряжением цепей управления катушек контакторов 230 ВАС и номинальным током катушек контакторов не более 1,5 А:
 1. DEKraft KM-102 и KM103 до 95 А.
 2. TENGEN КТИ до 95 А.



АВТОМАТИЧЕСКИЙ РЕЖИМ	HL1 "светильник"	9
наличие напряжения ВВОД N 1	KV1.1	10
наличие напряжения ВВОД N 2	KV2.1	11
наличие напряжения ВВОД N 3	KV3.1	12
КОНТРОЛЬ ВКЛЮЧЕНИЯ КОНТАКТОРА KM1	KL3.1	13
КОНТРОЛЬ ВКЛЮЧЕНИЯ КОНТАКТОРА KM2	KL3.2	14
КОНТРОЛЬ ВКЛЮЧЕНИЯ КОНТАКТОРА KM3	KL3.2	15
КОНТРОЛЬ ВКЛЮЧЕНИЯ КОНТАКТОРА KM4	KL3.2	16
"ПЮЖАР"	HL9 "очередной"	17
ПИТАНИЕ КОНТРОЛЕРА	KL3	18



Копировать

Формат А3

Имя	Дата	Имя	Дата