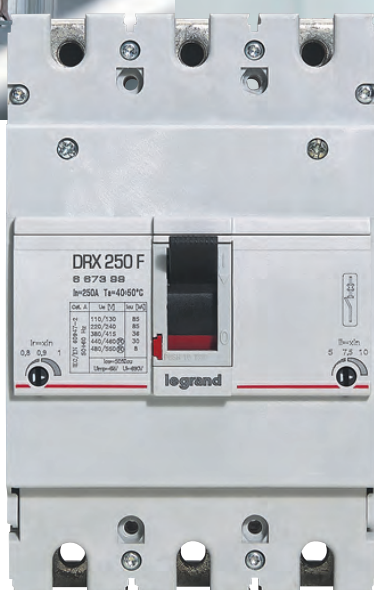


# DRX

НА ТОКИ ДО 250 А



АВТОМАТИЧЕСКИЕ ВЫКЛЮЧАТЕЛИ  
В ЛИТОМ КОРПУСЕ  
С РЕГУЛИРУЕМЫМИ  
РАСЦЕПИТЕЛЯМИ



МИРОВОЙ СПЕЦИАЛИСТ  
ПО ЭЛЕКТРИЧЕСКИМ И ИНФОРМАЦИОННЫМ СИСТЕМАМ ЗДАНИЙ

 **legrand**<sup>®</sup>

[www.legrand.ru](http://www.legrand.ru)

# НОВАЯ СЕРИЯ **DRX**: Автоматические выключатели в литом корпусе

## ДОСТУПНАЯ НАДЕЖНОСТЬ ДО 250 А

Группа Legrand представляет новую линейку автоматических выключателей в литом корпусе. Серия DRX включает в себя автоматические выключатели с терромагнитными расцепителями с номинальным током до 250 А. Новые аппараты характеризуются отличным соотношением цена/качество: при невысокой стоимости автоматические выключатели DRX обладают надежной и функциональной конструкцией. Благодаря возможности регулировки расцепителей и множеству различных аксессуаров, аппараты DRX являются идеальным выбором для различных электроустановок.



## Оптимальное решение

### ВОЗМОЖНОСТИ ВЫБОРА

- 2 типоразмера
- Номинальные токи от 16 до 250 А
- 2 отключающие способности: 25 и 36 кА

### НАДЁЖНАЯ КОНСТРУКЦИЯ

- Сертификация SEMKO – LOVAG
- Соответствие МЭК 60947-2
- Механическая износоустойчивость до 25000 циклов

### УДОБСТВО МОНТАЖА

- Установка на DIN-рейку или плату
- Подключение с помощью кабелей или шин

## АВТОМАТИЧЕСКИЕ ВЫКЛЮЧАТЕЛИ В ЛИТОМ КОРПУСЕ С ТЕРМОМАГНИТНЫМ РАСЦЕПИТЕЛЕМ

Монтаж

### Номинальный ток (In)

Отключающая способность (Icu) при 415 В $\sim$

Стандартная отключающая способность Ics (%Icu)

Уставки расцепителя	Теплового
	Электромагнитного

Количество полюсов



## DRX 125



НА РЕЙКЕ ИЛИ НА ПЛАТЕ

**от 16 до 125 А**

25 кА

36 кА

75

50

от 0.8 до 1 x I<sub>n</sub>  
фиксированная 10 x I<sub>n</sub>

ЗП

ЗП

## DRX 250



НА РЕЙКЕ ИЛИ НА ПЛАТЕ

**От 160 до 250 А**

25 кА

36 кА

75

50

от 0.8 до 1 x I<sub>n</sub>  
от 5 до 10 x I<sub>n</sub>

ЗП

ЗП

# НАДЕЖНАЯ КОНСТРУКЦИЯ для уверенной защиты

Серия DRX гарантированно обеспечивает необходимую защиту электроустановок. Усиленная конструкция аппаратов позволяет им работать даже при повышенных температурах.

**x 25000**  
МЕХАНИЧЕСКИХ  
ЦИКЛОВ



## **ПРОЧНАЯ КОНСТРУКЦИЯ**

Высокая механическая износостойкость выключателей DRX – 25000 коммутационных операций – подтверждена испытаниями.



## **ВЫСОКОЕ КАЧЕСТВО**

Гарантирован сертификацией SEMKO и LOVAG. Соответствует МЭК 60947-2.



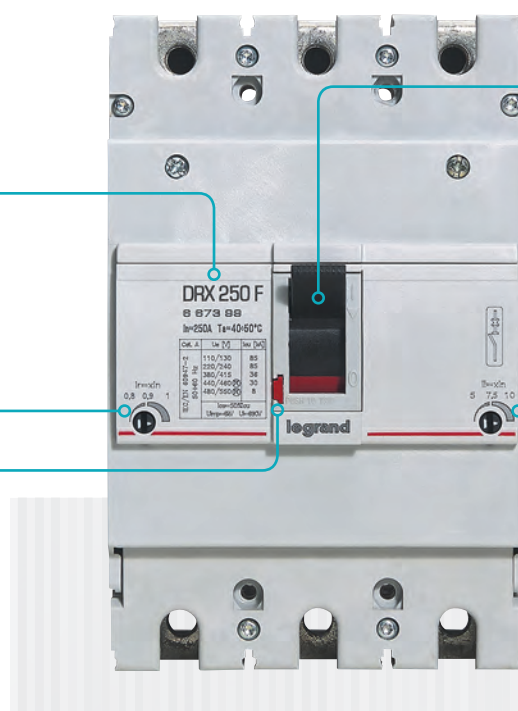
Четкая нестираемая маркировка:  
 – типоразмер,  
 – номинальный ток,  
 – отключающая способность.

Настройка защиты  
 от перегрузки:  
 $I_r$  от 0,8 до 1 x  $I_n$

Кнопка ТЕСТ

Четкая идентификация  
 состояния выключателя:  
 I = ВКЛ  
 0 = ВЫКЛ

Настройка защиты  
 от короткого замыкания:  
 $I_i$  от 5 до 10 x  $I_n$



DRX 250

# ПРОСТОЕ И ГИБКОЕ

## РЕШЕНИЕ

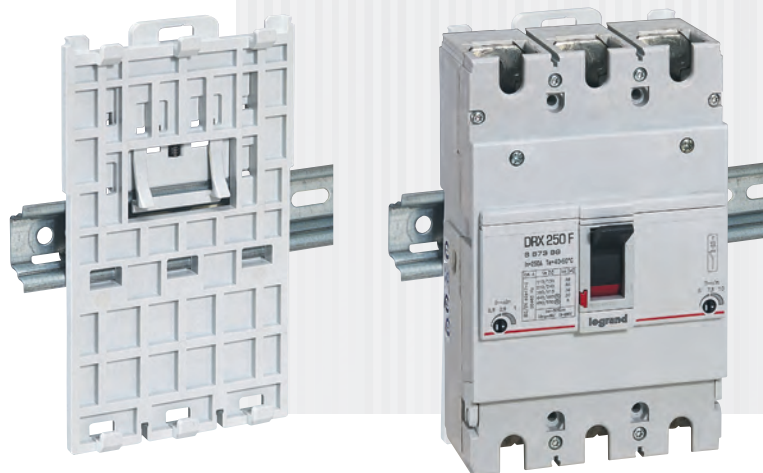
### НАСТРАИВАЕМАЯ ЗАЩИТА

2 типоразмера автоматических выключателей позволяют решать всевозможные задачи по защите электроустановок от перегрузок и короткого замыкания благодаря возможности настройки уставок срабатывания термомангнитного расцепителя.



# ПРОСТОТА МОНТАЖА И ПОДКЛЮЧЕНИЯ

В серию DRX входят многочисленные аксессуары для повышения безопасности, облегчения и ускорения монтажа и подключения.



## ПРОСТОТА И ГИБКОСТЬ МОНТАЖА

Выключатель легко устанавливается и снимается с DIN-рейки благодаря специальному адаптеру.

## ШИРОКИЙ ВЫБОР ВАРИАНТОВ ПРИСОЕДИНЕНИЯ



Расстояние между задней стенкой аппарата и его выводами составляет 24 мм, что обеспечивает удобное присоединение шин.



Legrand предлагает широкий ассортимент принадлежностей, способных удовлетворить основные требования по электромонтажу: полюсные расширители, торцевые зажимы, крышки выводов и т. д.

# ШИРОКИЙ ВЫБОР АКСЕССУАРОВ ДИСТАНЦИОННОГО управления и сигнализации



## ДИСТАНЦИОННОЕ УПРАВЛЕНИЕ И СИГНАЛИЗАЦИЯ

← Выключатели DRX 125 и 250 имеют откидную переднюю панель.

→ Вспомогательные устройства управления и сигнализации просто вставляются и фиксируются защелками.



### БЛОКИРОВКА РЫЧАГА УПРАВЛЕНИЯ

Специальное приспособление позволяет блокировать навесным замком рычаг в положении «отключено» на время выполнения технического обслуживания для исключения несчастных случаев.



### БЕЗОПАСНОСТЬ

При установке под лицевой панелью все токоведущие части недоступны для прикосновения.

# DRX™ 125 с регулируемым термомангнитным расцепителем

автоматические выключатели в литом корпусе, номинальный ток от 16 до 125 А



Для коммутации, управления, разъединения и защиты электрических цепей низкого напряжения

Могут быть оборудованы дополнительными принадлежностями и аксессуарами

В комплект поставки входят:

– винты для клемм М5 для  $I_n \leq 50$  А и М8 для  $I_n > 50$  А

– крепежные винты

– межполюсные перегородки

Регулируемая уставка теплового расцепителя

Соответствие МЭК 60947-2 и NEMA

Упак.	Кат. №	<b>DRX 125 с настраиваемыми уставками</b>
		Регулируемая уставка теплового расцепителя: от 0,8 до $1 \times I_n$ Фиксированная уставка электромагнитного расцепителя: $10 I_n$ (фикс. 400 А для $I_n \leq 30$ А)
		<b>DRX 125 В</b> Отключающая способность $I_{cu}$ 25 кА (415 В $\sim$ ) $I_n$
1	6 673 50	16 А
1	6 673 51	20 А
1	6 673 52	25 А
1	6 673 53	32 А
1	6 673 54	40 А
1	6 673 55	50 А
1	6 673 56	63 А
1	6 673 57	80 А
1	6 673 58	100 А
1	6 673 59	125 А
		<b>DRX 125 F</b> Отключающая способность $I_{cu}$ 36 кА (415 В $\sim$ ) $I_n$
1	6 673 70	16 А
1	6 673 71	20 А
1	6 673 72	25 А
1	6 673 73	32 А
1	6 673 74	40 А
1	6 673 75	50 А
1	6 673 76	63 А
1	6 673 77	80 А
1	6 673 78	100 А
1	6 673 79	125 А

Упак.	Кат. №	<b>Монтаж на рейке</b>
6	0 271 87	<b>Адаптеры для монтажа DRX 125 на DIN-рейке</b> Для 3П
1	0 271 76	<b>Поворотные рукоятки</b> Для непосредственной установки на DRX Стандартная (серая) <b>Выносная</b> Состав: соединительный вал, кронштейн, шаблон для сверления, монтажные принадлежности, механизм блокировки с дверью
1	0 271 77	Стандартная (серая)
1	зп 0 271 81	<b>Соединительные принадлежности</b> <b>Межполюсные перегородки</b> Для изоляции с целью недопущения межполюсных замыканий Набор из 2 шт.
1	зп 0 271 83	<b>Пломбируемые крышки выводов</b> Набор из 2 шт.
1	зп 0 271 70	<b>Торцевые зажимы</b> Набор из 3 шт. на ток $\leq 50$ А
1	0 271 71	Набор из 3 шт. на токи от 60 до 100 А
1	0 272 52	Набор из 3 шт. ток 125 А
1	0 271 92	Набор из 60 шт., на ток $\leq 50$ А
1	0 271 93	Набор из 60 шт., на токи от 60 до 100 А
1	0 272 54	Набор из 60 шт., на ток 125 А
1	зп 6 678 63	<b>Полюсные расширители</b> Для присоединения входящих и отходящих цепей сверху и снизу
1	0 271 80	<b>Приспособление для блокировки навесным замком DRX 125 и 250</b> Для блокировки в положении ОТКЛ. (до 3 навесных замков)

Вспомогательные устройства управления и сигнализации см. на стр. 10

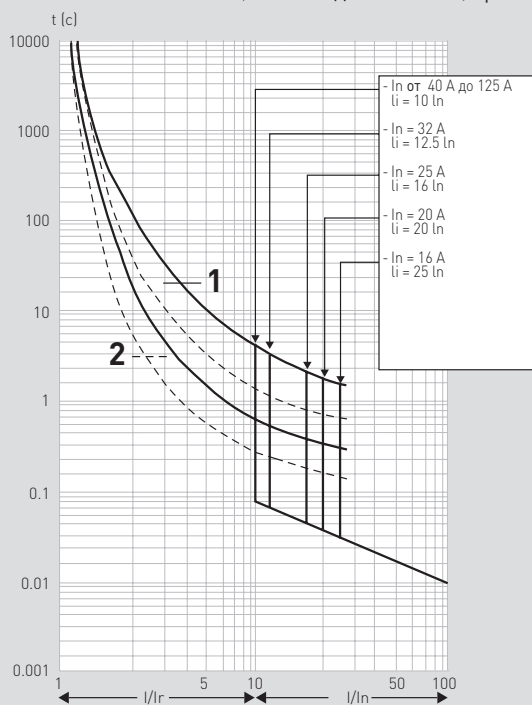


# DRX™ 125 с терромагнитным расцепителем

## технические и время-токовые характеристики

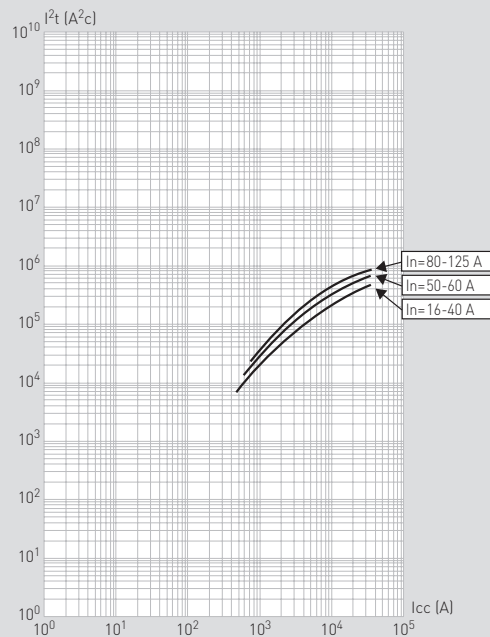
### Время-токовые характеристики

**DRX 125** I<sub>макс.</sub> = 125 А, от 25 кА до 36 кА 3П, при 415 В~



t = время  
I = номинальный ток  
I<sub>r</sub> = уставка тока  
1 = характеристика при пуске в холодном состоянии  
2 = характеристика при пуске в нагретом состоянии

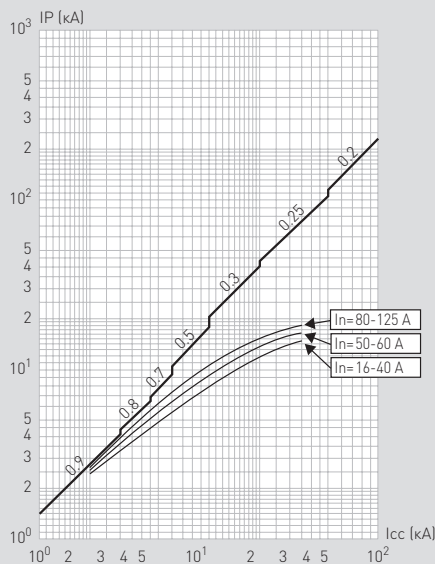
**Зависимость удельной пропускаемой энергии от тока I<sub>cc</sub>**  
DRX 125 I<sub>макс.</sub> = 125 А, от 10 кА до 36 кА 3П, при 415 В~



I<sub>cc</sub> = расчетный ток симметричного короткого замыкания (действующее значение)  
I<sup>2</sup>t (A<sup>2</sup>c) = удельная пропускаемая энергия

### Токоограничение

**DRX 125** I<sub>макс.</sub> = 125 А, от 25 кА до 36 кА 3П, при 415 В~



I<sub>cc</sub> = расчетный ток симметричного короткого замыкания (действующее значение)  
I<sub>p</sub> = максимальный пиковый ток короткого замыкания  
— ожидаемый максимальный ток короткого замыкания, соответствующий коэффициенту мощности  
— фактический максимальный ток короткого замыкания

### Технические характеристики

	DRX 25 кА	DRX 36 кА
Количество полюсов	3П	3П
Номинальный ток (А)	16-125	16-125
Номинальное напряжение изоляции U <sub>i</sub> (В)	690	690
Номинальное импульсное выдерживаемое напряжение U <sub>imp</sub> (кВ)	6	6
Номинальное напряжение (50/60 Гц) U <sub>e</sub> (В)	550	550
Номинальная наибольшая отключающая способность I <sub>cu</sub> (кА) по МЭК 60947-2	110/130 В~	70
	220/240 В~	70
	380/415 В~	25
	440/460 В~	20
	480/550 В~	15
Стандартная отключающая способность I <sub>cs</sub> (% I <sub>cu</sub> )	75	50
Категория применения	A	A
Пригодность к разъединению	Да	Да
Износостойчивость (циклов)	механическая	25000
	электрическая при I <sub>n</sub>	8000
	электрическая при 0,5 I <sub>n</sub>	10000

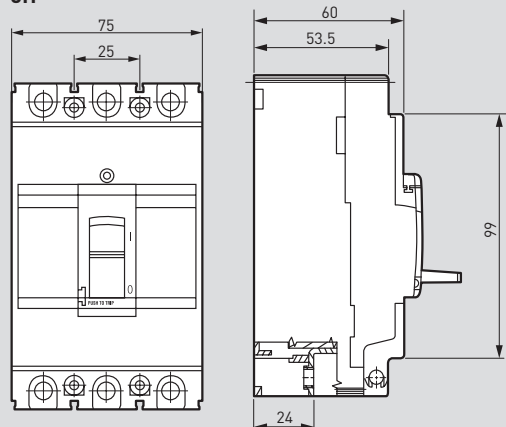
Для применения на постоянном токе проконсультируйтесь в представительстве Группы Legrand

# DRX™ 125 с термомагнитным расцепителем

размеры, принцип монтажа, подключение

## Размеры

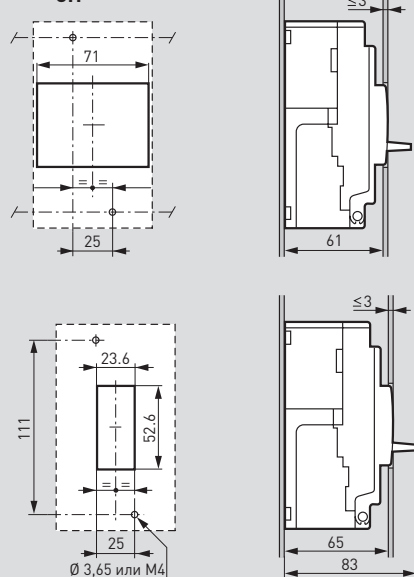
ЗП



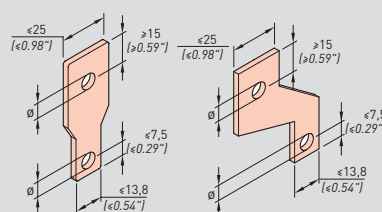
## Принцип монтажа

Вырез в двери

ЗП



Вводные полюсные расширители Кат. № 6 678 63

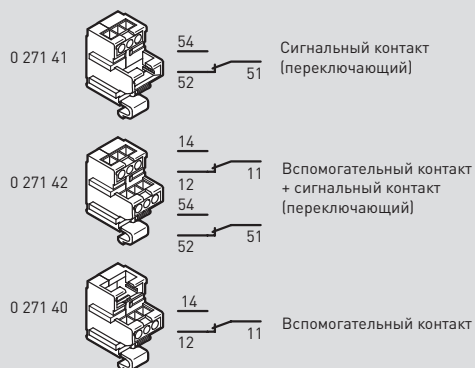


$15A < I_n \leq 125A$

$\varnothing$   
8,2 / 0.32"

## Вспомогательные контакты

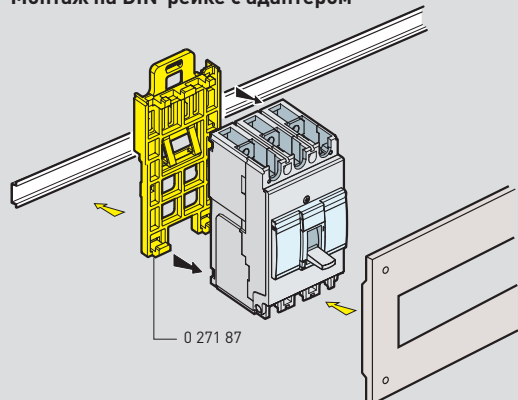
	Напряжение (В)	Ток при активной нагрузке (А)
переменное	125	5
	250	5
постоянное	30	5
	50	1
	75	0.75
	125	0.5
250	0.25	
Механическая износостойкость (количество операций)		$5 \times 10^6$
Температура (°C)		от -40 до 85



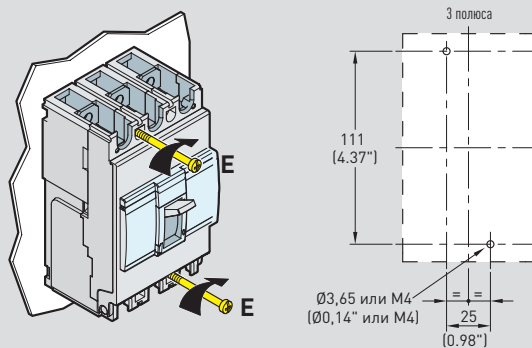
# DRX™ 125 с термомагнитным расцепителем

размеры, принцип монтажа, подключение

## Монтаж на DIN-рейке с адаптером



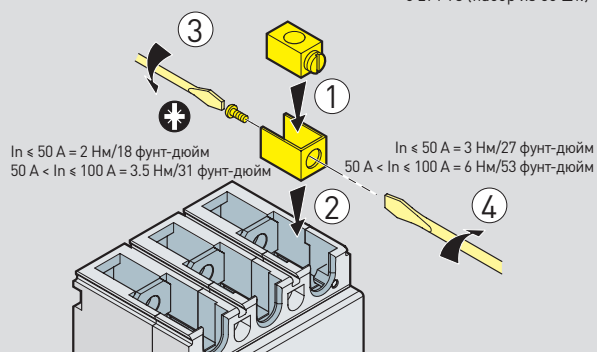
## Монтаж на плате



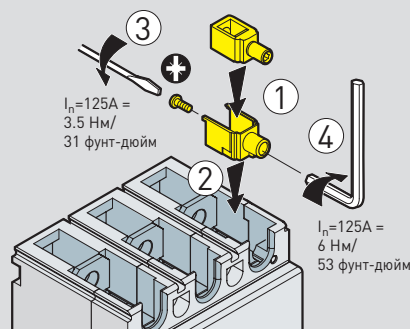
## Подключение

### Подключение кабелей без наконечников $I_n \leq 100 \text{ A}$

$I_n \leq 50 \text{ A} = 0 271 70$  (3П)  
 0 271 92 (набор из 60 шт.)  
 $50 \text{ A} < I_n \leq 100 \text{ A} = 0 271 71$  (3П)  
 0 271 93 (набор из 60 шт.)

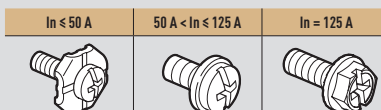
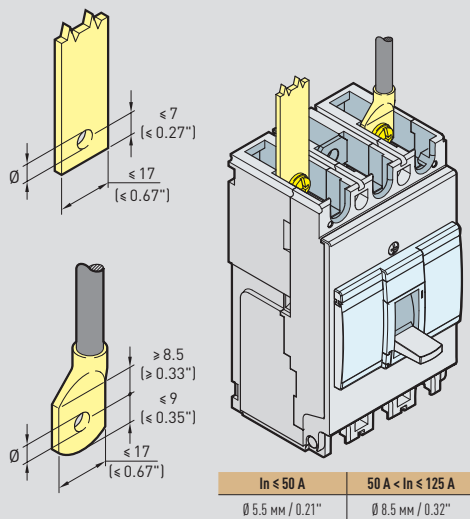


### Подключение кабелей без наконечников $I_n = 125 \text{ A}$



DRX ≤ 50 A	50 A < I <sub>n</sub> ≤ 100 A	I <sub>n</sub> = 125 A
Гибкий 2.5 ... 10 мм <sup>2</sup> #14 ... #8 AWG	Гибкий 10 ... 35 мм <sup>2</sup> #8 ... #3/2 AWG	Гибкий 35 ... 50 мм <sup>2</sup> #3/2 ... #1/0AWG
Жесткий 2.5 ... 16 мм <sup>2</sup> #14 ... #6 AWG	Жесткий 10 ... 50 мм <sup>2</sup> #8 ... #1/0 AWG	Жесткий 35 ... 50 мм <sup>2</sup> #3/2 ... #1/0AWG
Гибкие кабели сечением 2,5–4 мм <sup>2</sup> (#14 ... #10 AWG) подключаются через обжимные наконечники		

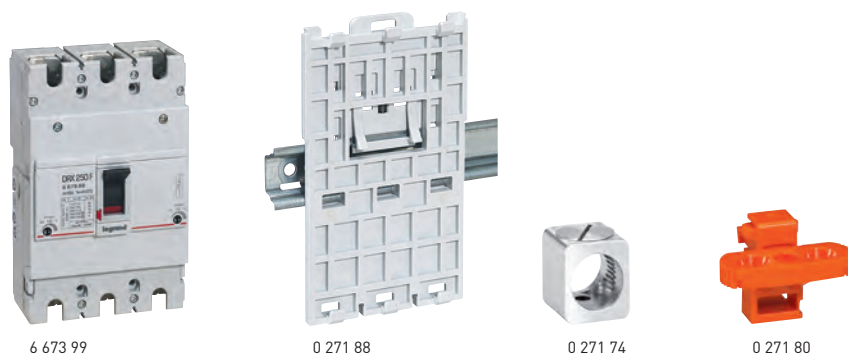
### Подключение шин и кабелей с наконечниками



I <sub>n</sub> ≤ 50 A	50 A < I <sub>n</sub> ≤ 125 A
Ø 5.5 мм / 0.21"	Ø 8.5 мм / 0.32"

# DRX™ 250 с регулируемым термоманитным расцепителем

автоматические выключатели в литом корпусе, номинальный ток от 160 до 250 А



Для коммутации, управления, разъединения и защиты электрических цепей низкого напряжения

Могут быть оборудованы дополнительными принадлежностями и аксессуарами

В комплект поставки входят:

- клеммные болты M8
- крепежные винты
- межполюсные перегородки

Регулируемые уставки теплового и магнитного расцепителей

Соответствие требованиям МЭК 60947-2

## Упак. Кат. № DRX 250 с настраиваемыми уставками

Упак.	Кат. №	DRX 250 с настраиваемыми уставками
		Регулируемая уставка теплового расцепителя: 0,8 – 1 x I <sub>n</sub>
		Регулируемая уставка электромагнитного расцепителя: 5 – 10 x I <sub>n</sub>
		<b>DRX 250 B</b>
		Отключающая способность I <sub>cu</sub> 25 кА (415 В <sub>~</sub> )
		I <sub>n</sub>
1	зп 6 673 92	160 А
1	6 673 93	200 А
1	6 673 94	250 А
		<b>DRX 250 F</b>
		Отключающая способность I <sub>cu</sub> 36 кА (415 В <sub>~</sub> )
		I <sub>n</sub>
1	6 673 97	160 А
1	6 673 98	200 А
1	6 673 99	250 А

## Поворотные рукоятки

Для непосредственной установки на DRX

Стандартная (серая)

**Выносная**

Состав: соединительный вал, кронштейн, шаблон для сверления, монтажные принадлежности, механизм блокировки с дверью

Стандартная (серая)



## Монтаж на рейке

Адаптеры для монтажа DRX 250 на DIN-рейке



## Упак. Кат. № Соединительные принадлежности

Упак.	Кат. №	Соединительные принадлежности
		<b>Межполюсные перегородки</b>
		Для изоляции с целью недопущения межполюсных замыканий
1	зп 0 271 81	Набор из 2 шт.
		<b>Пломбируемые крышки выводов</b>
1	0 271 85	Набор из 2 шт.
		<b>Торцевые зажимы</b>
1	0 271 74	Набор из 3 шт. на ток до 250 А
1	0 271 94	Набор из 60 шт.
		<b>Полносные расширители</b>
1	зп 6 678 65	Для присоединения входящих и отходящих цепей сверху и снизу
		<b>Приспособление для блокировки навесным замком DRX 125 и 250</b>
1	0 271 80	Для блокировки в положении ОТКЛ. (до 3 навесных замков)
		<b>Вспомогательные устройства управления и сигнализации для DRX 125 и 250</b>
		<b>Блоки вспомогательных контактов</b>
		Для установки слева на выключателе до 250 В <sub>~</sub> и =
1	0 271 40	С 1 переключающим вспомогательным контактом
1	0 271 41	С 1 переключающим сигнальным контактом
1	0 271 42	С 1 переключающим сигнальным и 1 переключающим вспомогательным контактами
		<b>Независимые расцепители</b>
1	0 271 50	12 В <sub>~</sub> и =
1	0 271 51	24 В <sub>~</sub> и =
1	0 271 52	48 В <sub>~</sub> и =
1	0 271 53	100/130 В <sub>~</sub>
1	0 271 54	200/277 В <sub>~</sub>
1	0 271 55	380/480 В <sub>~</sub>
		<b>Расцепители минимального напряжения</b>
1	0 271 60	12 В <sub>~</sub> и =
1	0 271 61	24 В <sub>~</sub> и =
1	0 271 62	48 В <sub>~</sub> и =
1	0 271 68	110 В <sub>=</sub>
1	0 271 63	110/130 В <sub>~</sub>
1	0 271 64	200/240 В <sub>~</sub>
1	0 271 67	277 В <sub>~</sub>
1	0 271 65	380/415 В <sub>~</sub>
1	0 271 66	440/480 В <sub>~</sub>

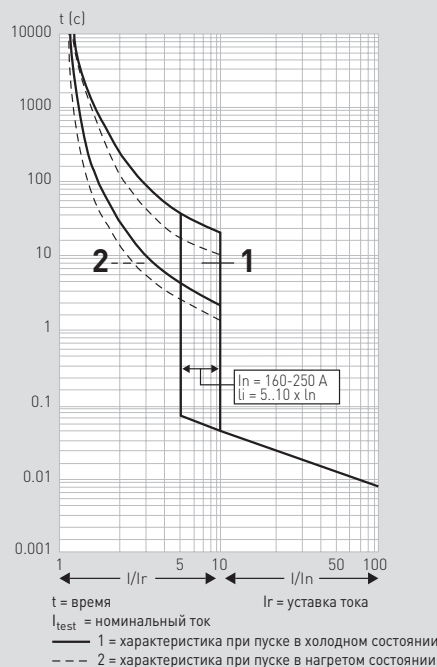


# DRX™ 250 с термомагнитным расцепителем

## технические и время-токовые характеристики

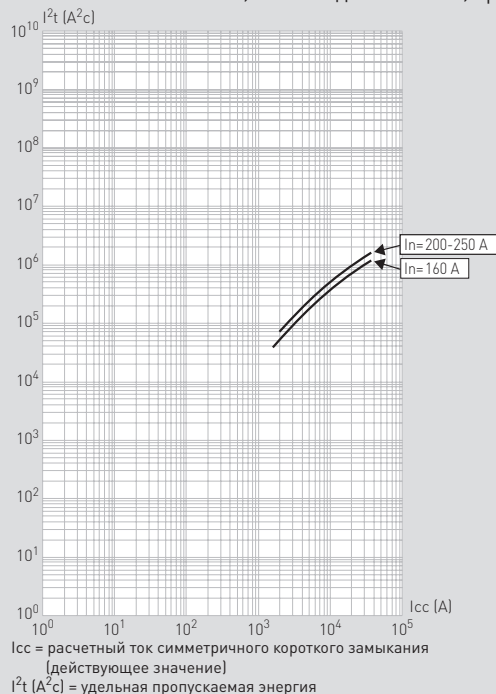
### Время-токовые характеристики

**DRX 250** I<sub>макс.</sub> = 250 А, от 25 кА до 36 кА 3П, при 415 В~



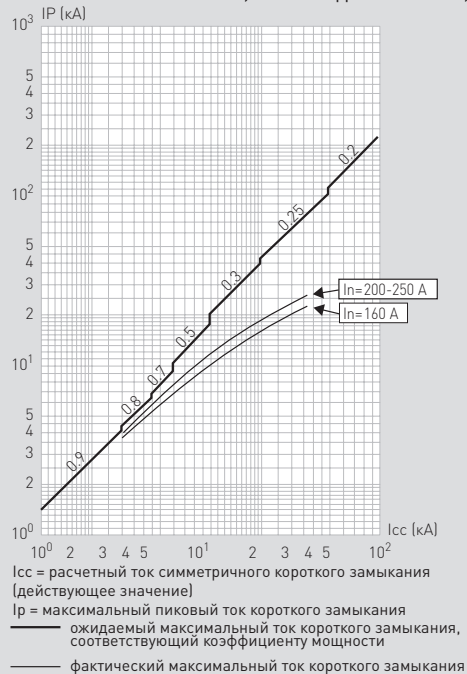
### Зависимость удельной пропускаемой энергии от тока I<sub>сс</sub>

**DRX 250** I<sub>макс.</sub> = 250 А, от 25 кА до 36 кА 3П, при 415 В~



### Токоограничение

**DRX 250** I<sub>макс.</sub> = 250 А, от 25 кА до 36 кА 3П, при 415 В~



### Технические характеристики

	DRX 25 кА	DRX 36 кА
Количество полюсов	3П	3П
Номинальный ток (А)	160-200-250	160-200-250
Номинальное напряжение изоляции Ui (В)	690	690
Номинальное импульсное выдерживаемое напряжение Uimp (кВ)	6	6
Номинальное напряжение (50/60 Гц) Ue (В)	600	600
Номинальная наибольшая отключающая способность Icu (кА)	110/130 В~	60
	220/240 В~	50
	380/415 В~	25
	440/460 В~	25
по МЭК 60947-2	480/550 В~	15
		20
Стандартная отключающая способность Ics (% Icu)	50	50
Категория применения	A	A
Пригодность к разьединению	Да	Да
	механическая	25000
Износостойчивость (циклов)	электрическая при In	8000
	электрическая при 0,5 In	10000
		10000

Для применения на постоянном токе проконсультируйтесь в представительстве Группы Legrand

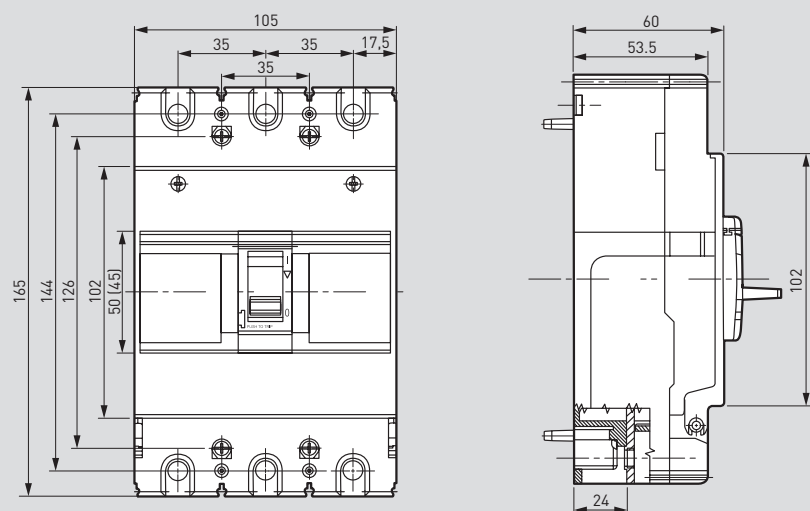


# DRX™ 250 с термомагнитным расцепителем

размеры, принцип монтажа, подключение

## ■ Размеры

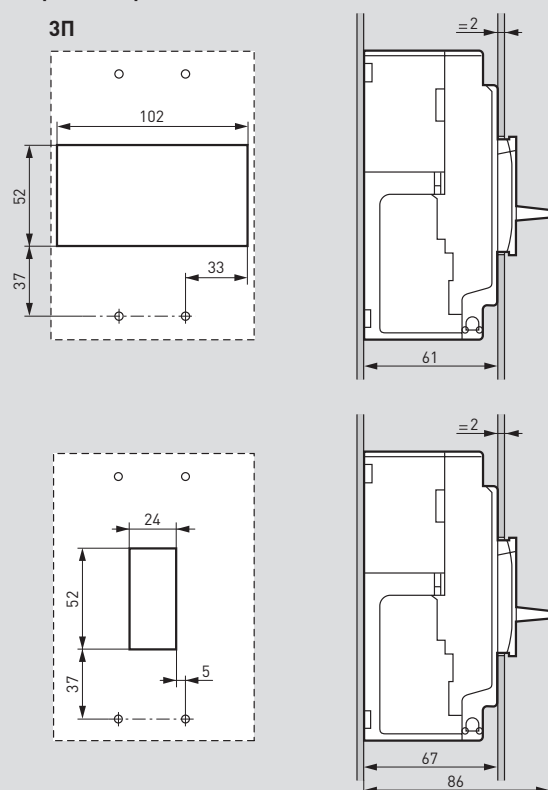
3П



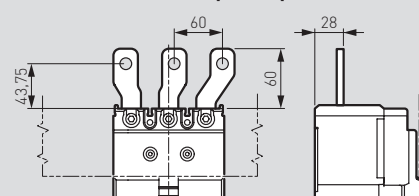
## ■ Принцип монтажа

Вырез в двери

3П



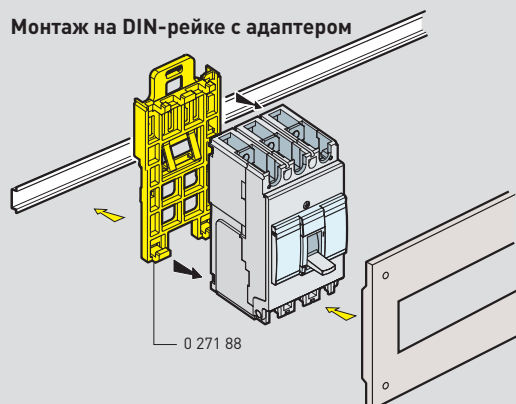
Вводные полюсные расширители Кат. № 6 678 65



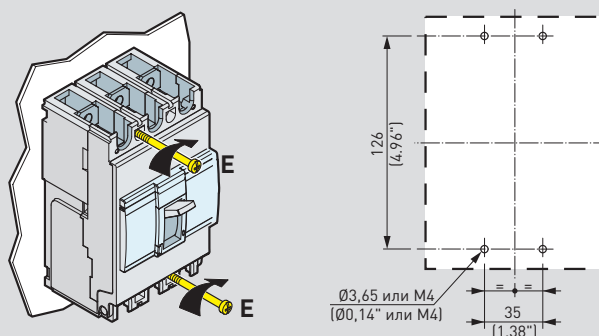
# DRX™ 250 с терромагнитным расцепителем

размеры, принцип монтажа, подключение

## Монтаж на DIN-рейке с адаптером

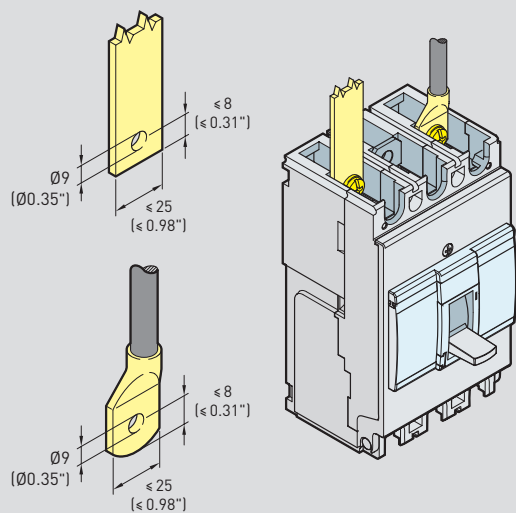


## Монтаж на плате

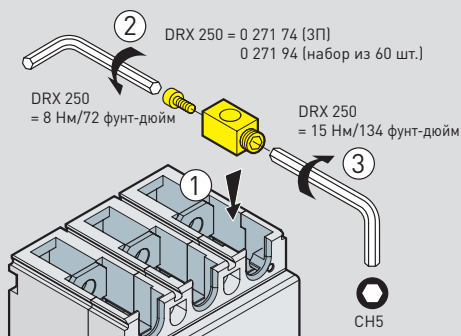


## Подключение

### Подключение шин и кабелей с наконечниками



### Подключение кабелей без наконечников

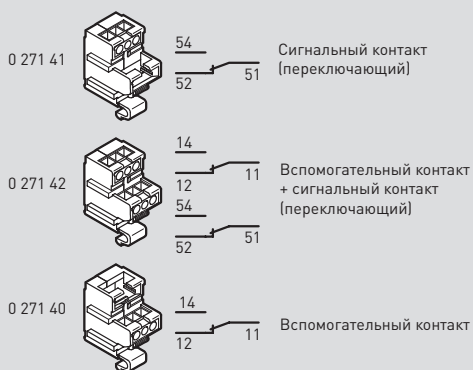


### DRX 250 – 160 до 250 А

Гибкий  
35 мм<sup>2</sup> ... 120 мм<sup>2</sup>  
#2 ... #250 MCM  
или  
Жесткий  
35 мм<sup>2</sup> ... 150 мм<sup>2</sup>  
#2 ... #300 MCM

## Вспомогательные контакты

	Напряжение (В)	Ток при активной нагрузке (А)
переменное	125	5
	250	5
постоянное	30	5
	50	1
	75	0.75
	125	0.5
	250	0.25
Механическая износостойкость (количество операций)		5 x 10 <sup>4</sup>
Температура (°С)		от - 40 до 85



## РОССИЯ

### Владивосток

690012 Владивосток  
ул. Калинина, д. 42,  
корпус Литера 1, офис 323  
Тел.: (423) 254 71 04, (914) 678 18 12  
e-mail: bureau.vladivostok@legrand.ru

### Волгоград

400131 Волгоград,  
ул. Коммунистическая, д. 19Д, офис 528  
Тел.: (8442) 33 11 76  
e-mail: bureau.volgograd@legrand.ru

### Воронеж

394036 Воронеж,  
ул. Станкевича, д. 36, Бизнес центр «Форум»  
Тел.: (473) 228 08 85/91  
e-mail: bureau.voronej@legrand.ru

### Екатеринбург

620100 Екатеринбург,  
Сибирский тракт, д. 12, здание 7, офис 100  
Тел./факс: (343) 253 00 50  
e-mail: bureau.ekat@legrand.ru

### Иркутск

630049 Иркутск,  
ул. Ширямова, д. 2/4, офис 11  
Тел.: (3952) 50 08 49  
e-mail: bureau.irkutsk@legrand.ru

### Ижевск

426057 Ижевск, ул. Пушкинская, 223  
Тел.: (3412) 91 25 16  
e-mail: bureau.izhevsk@legrand.ru

### Казань

420124 Казань,  
ул. Сулеймановой, д. 7, офис 1  
Тел./факс: (843) 227 03 30 / 01 57  
e-mail: bureau.kazan@legrand.ru

### Кемерово

650000 Кемерово,  
ул. Карболитовская, 16 А, 4 этаж,  
офис № 403  
Тел.: (913) 128 22 72  
e-mail: bureau.kemerovo@legrand.ru

### Краснодар

350049 Краснодар,  
ул. Атарбекова, д. 1/1, офис 10  
Тел.: (861) 220 09 69  
e-mail: bureau.krasnodar@legrand.ru

### Красноярск

660135 Красноярск,  
ул. Взлетная, дом 57, офис 8  
e-mail: bureau.krasnoyarsk@legrand.ru

### Нижний Новгород

603000 Нижний Новгород,  
ул. М. Горького, д. 117, Бизнес-Центр,  
офис 602  
Тел./факс: (831) 278 57 06 / 08  
e-mail: bureau.nnov@legrand.ru

### Новосибирск

630112 Новосибирск,  
ул. Фрунзе, д. 242, офис 303  
Тел./факс: (383) 289 06 89  
e-mail: bureau.novosib@legrand.ru

### Омск

644043 Омск,  
ул. Кемеровская, д. 9, офис 106  
Тел./факс: (3812) 24 77 53  
e-mail: bureau.omsk@legrand.ru

### Пермь

614000 Пермь,  
ул. Максима Горького, д. 34, офис 416  
тел./факс: +7(342) 249-30-63  
e-mail: bureau.perm@legrand.ru

### Ростов-на-Дону

344000 Ростов-на-Дону  
пр. Буденновский, д. 60  
Тел./факс: (863) 268 86 89  
e-mail: bureau.rostov@legrand.ru

### Самара

443011 Самара,  
ул. Советской Армии, д. 240Б  
Тел./факс: (846) 276 76 63, 372 52 03  
e-mail: bureau.samara@legrand.ru

### Санкт-Петербург

197110 Санкт-Петербург,  
ул. Барочная, д. 10, корп. 1, офис «Legrand»  
Тел./факс: (812) 336 86 76  
e-mail: bureau.stpet@legrand.ru

### Саратов

410019 Саратов,  
ул. Танкистов, д. 37, офис 5а-15,  
Тел./факс: (8452) 30 93 58  
e-mail: bureau.saratov@legrand.ru

### Сочи

354000 Сочи,  
пер. Виноградный д. 2А, офис 5  
Тел.: (918) 105 06 36  
e-mail: bureau.sochi@legrand.ru

### Уфа

450000 Уфа,  
ул. Кирова, д. 1, офис 205  
Тел./факс: (3472) 72 56 89  
e-mail: bureau.ufa@legrand.ru

### Хабаровск

880030 Хабаровск,  
ул. Павловича, д. 13А,  
офис «Legrand»  
Тел.: (4212) 41 13 40  
e-mail: bureau.khab@legrand.ru

### Челябинск

454091 Челябинск,  
ул. Елькина, д. 45а, офис 1301  
Тел./факс: (351) 247 50 94  
e-mail: bureau.chelyabinsk@legrand.ru


## БЕЛАРУСЬ

### Минск

220036 Минск,  
Домашевский переулок, д. 9,  
подъезд 2, офис 4  
Тел.: (375) 17 205 04 78  
Факс: (375) 17 205 04 79  
e-mail: bureau.minsk@legrandelectric.com

### СЛЕДИТЕ ЗА НАШИМИ НОВОСТЯМИ

@ сайт: [www.legrand.ru](http://www.legrand.ru)

 <http://www.youtube.com/LegrandtvRussia>

RUS 0615/DC 299

 <b>CALL CENTER LEGRAND</b>	<b>Служба информационной поддержки Группы Легранд</b>	
	Для звонков из Москвы: <b>+7 (495) 660 75 54</b>	Для звонков из РФ бесплатно: <b>8 (800) 700 75 54</b>



### Представительство в России

ООО «Фирэлэк», 107023 Москва,  
ул. Малая Семеновская, д. 9, стр. 12  
Тел.: +7 495 660 75 50/60  
Факс: +7 495 660 75 61  
e-mail: bureau.moscou@legrand.ru  
[www.legrand.ru](http://www.legrand.ru)