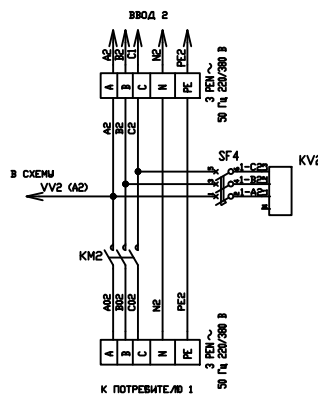
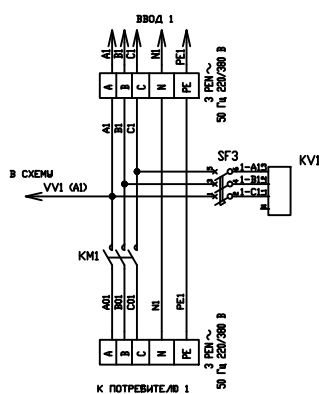
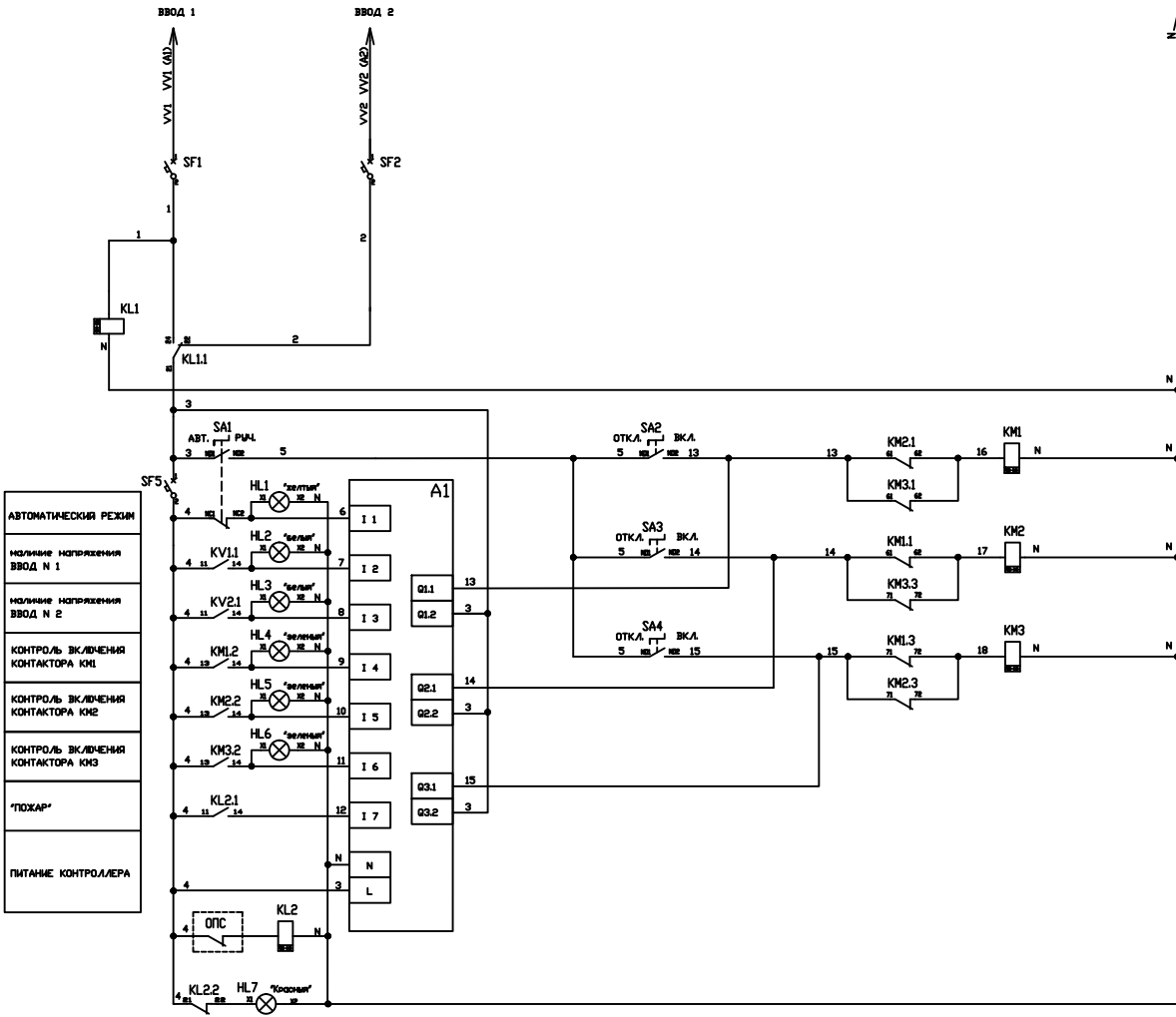


АВР 2.1 НА КОНТАКТОРАХ

Схема применима для контакторов с номинальным напряжением цепей управления, катушек контакторов 230 ВАС и номинальным током катушек контакторов не более 1,5 А:
1. CHINT NC1 до 95 А.



КОПИРОВАТЬ

ФОРМАТ А3

Исполн.	Провер.	Дата