

Бирки кабельные

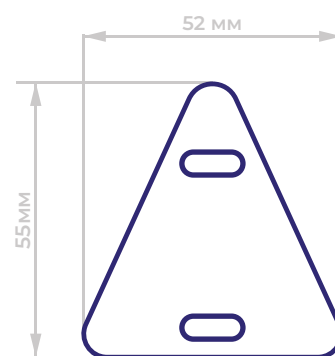
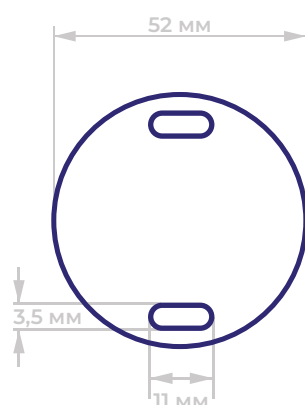
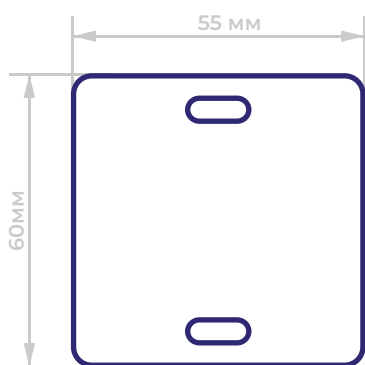


Бирки кабельные серии У-134, У-135, У-136 – это прочная морозостойкая полиолефиновая пленка с покрытием для термотрансферной печати и перфорацией.

Кабельные бирки предназначены для маркировки кабельных трасс.

- Бирка кабельная У-134 (квадрат) для кабеля напряжением до 1 кВ.
- Бирка кабельная У-135 (круг) для кабеля напряжением свыше 1 кВ.
- Бирка кабельная У-136 (треугольник) для контрольного и сигнального кабеля.

| наименование | мм размер | шт кол-во в рулоне | артикул |
|--|-----------|--------------------|---------|
| Бирка кабельная У-134 (квадрат 55x60 мм) | 55 x 60 | 400 | 5301340 |
| Бирка кабельная У-135 (круг 52 мм) | Ø 52 | 400 | 5301350 |
| Бирка кабельная У-136 (треугольник 52x55 мм) | 52 x 55 | 400 | 5301360 |



Характеристики

Бирки кабельные

🔲 **Материал**
полиолефин

💡 **Цвет**
белый

✂️ **Толщина пленки**
300 мкм

🌡️ **Температура эксплуатации**
от -40°C до +80°C

🔲 Износостойкость

- стойкость к УФ-излучению
- стойкость к истиранию и царапинам

★ **Особенности**
высокая скорость печати маркировки

Рекомендуемая модель принтера
RT200M, RT230M

Рекомендуемый тип красящей ленты для печати
Resin Premium