

1Т Серия - Настенный термостат



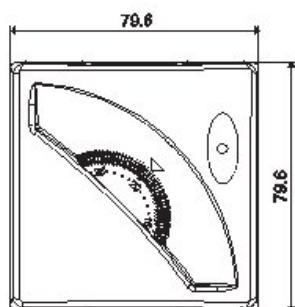
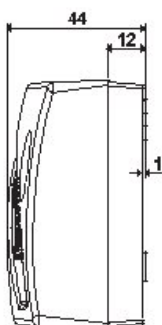
Серия **1T**

Настенный термостат

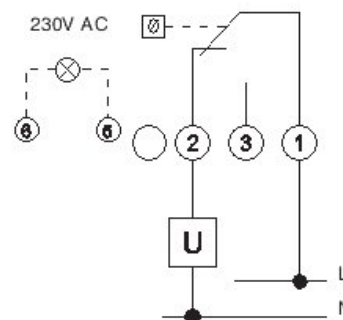
- Регулирование температуры (+7...+30)°C
- Светодиодная индикация состояния



Тип 1T.01.0	Цвет бежевый
-----------------------	------------------------



Габаритный чертеж



Электрическая принципиальная схема

Технические характеристики

Электропитание	—
Конфигурация контактов	1 CO
Расчетная нагрузка	10 A 250 V AC
Диапазон регулирования	(+7...+30)°C
Дифференциал переключения	$\Delta t \leq 1$ K
Температурный градиент	1 K/15 мин
Ограничение диапазона регулирования	Механический ограничитель
Категория защиты	IP 20

Оборудование для жилых и офисных зданий



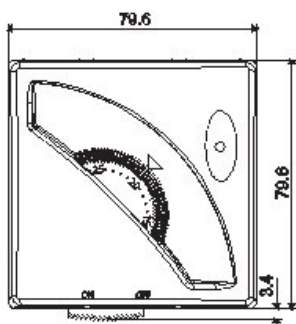
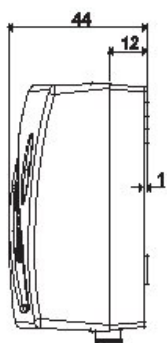
Серия **1T**

Настенный термостат ВКЛ/ВЫКЛ

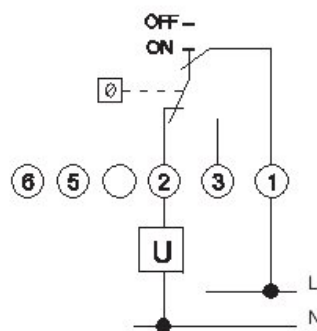
- Двухпозиционное регулирование
- Регулирование температуры (+7...+30)°C
- Светодиодная индикация состояния



Тип 1T.01.1	Цвет бежевый
-----------------------	------------------------



Габаритный чертёж



Электрическая принципиальная схема

Оборудование для жилых и офисных зданий

Технические характеристики

Электропитание	—
Конфигурация контактов	1 CO
Расчетная нагрузка	10 A 250 V AC
Диапазон регулирования	(+7...+30)°C
Дифференциал переключения	$\Delta t \leq 1$ K
Температурный градиент	1 K/15 мин
Ограничение диапазона регулирования	Механический ограничитель
Категория защиты	IP 20

400



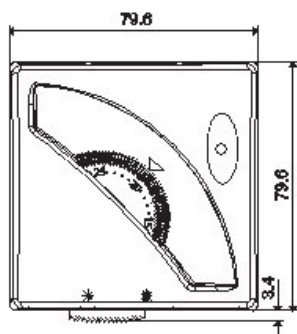
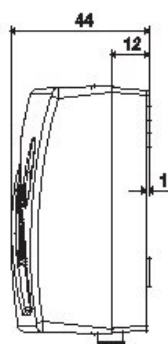
Серия **1T**

Настенный термостат Лето/Зима

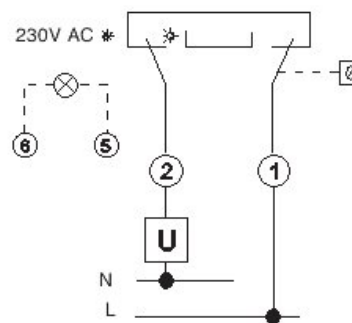
- Переключатель Лето/Зима
- Регулирование температуры (+7...+30)°C
- Светодиодная индикация состояния



Тип 1T.01.2	Цвет бежевый
-----------------------	------------------------



Габаритный чертеж



Электрическая принципиальная схема

Технические характеристики

Электропитание	—
Конфигурация контактов	1 CO
Расчетная нагрузка	10 A 250 V AC
Диапазон регулирования	(+7...+30)°C
Дифференциал переключения	$\Delta t \leq 1$ K
Температурный градиент	1 K/15 мин
Ограничение диапазона регулирования	Механический ограничитель
Категория защиты	IP 20

Оборудование для жилых и офисных зданий



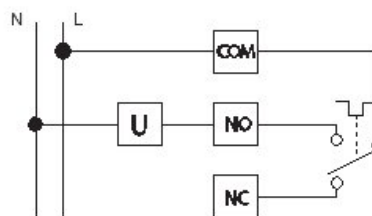
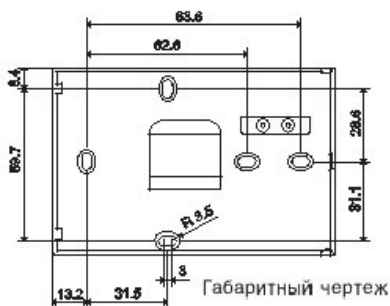
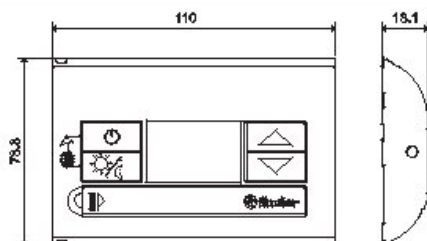
Серия **1T**

Комнатный термостат

- Настенный монтаж
- Независимые уставки температуры для режимов день/ночь
- Температурный диапазон (+5...+37)°C
- Электропитание: 3VDC (2 батареи 1.5VDC AAA)
- Функции:
Выкл (с защитой от ржавления)/Лето/Зима
- Диапазон защиты от замораживания (+2...+8)°C
- 1 переключающий контакт 5A 230V AC
- Задание дифференциала переключения Вкл/Выкл, 0.2K или 0.5K



Тип	Цвет
1T.31.9.003.0000	белый
1T.31.9.003.2000	Черный
1T.31.9.003.0100	кремовый
1T.31.9.003.0200	перламутровый белый
1T.31.9.003.1100	серый металлик
1T.31.9.003.1200	синий металлик
1T.31.9.003.2100	антрацитовый металлик
1T.31.9.003.2200	титановый металлик



Электрическая принципиальная схема

Оборудование для жилых и офисных зданий

Технические характеристики	
Электропитание	3V DC (2 батареи 1.5VDC AAA)
Конфигурация контактов	1 CO
Расчетная нагрузка	5 A 230 V AC
Диапазон регулирования температуры	(+5...+37)°C
Дифференциал переключения Вкл/Выкл	(0.2 - 0.5)K
Категория защиты	IP20



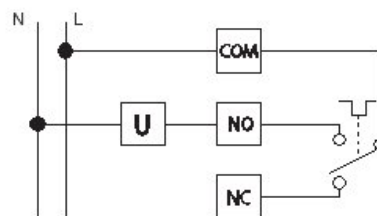
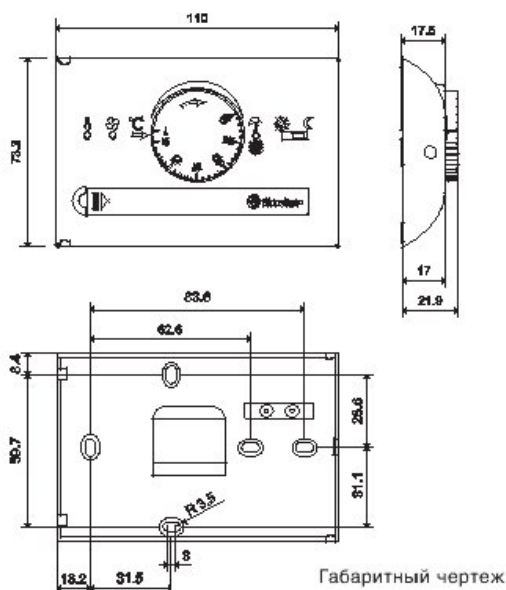
Серия **1T**

Комнатный термостат

- Настенный монтаж
- Регулирование температуры
 - Нагрев (+5...+30)°C
 - Охлаждение (+8...+30)°C
- Электропитание: 3VDC (2 батареи 1.5VDC AAA)
- Функции:
 - Выкл (с защитой от замораживания)/Лето/Зима
- Программирование режимов День/Ночь (сдвиг уставки 3К)
- 1 переключающий контакт 5A 230V AC
- Регулируемый диапазон изменения уставки (механический ограничитель)



Тип	Цвет
1T.41.9.003.0000	белый
1T.41.9.003.2000	Серый RAL 7016



Электрическая принципиальная схема

Технические характеристики

Электропитание	3V DC (2 батареи 1.5VDC AAA)
Конфигурация контактов	1 CO
Расчетная нагрузка	5 A 230 V AC
Диапазон регулирования температуры	(+5...+30)°C
Дифференциал переключения Вкл/Выкл	0.3 °K
Шаг задания уставки	0.5 °K
Категория защиты	IP20

Светодиодная индикация

Красный светодиод со значком «пламя» для индикации режима Зима/Нагрев (смена режима кнопкой)
Синий светодиод со значком «вентилятор» для индикации режима Лето/Охлаждение (смена режима кнопкой)

Оборудование для жилых и
офисных зданий



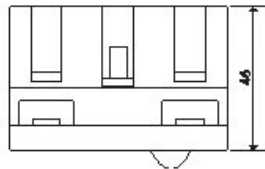
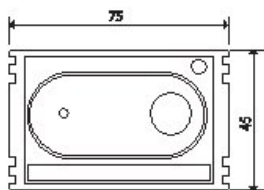
Серия **1T**

Коммерческий термостат

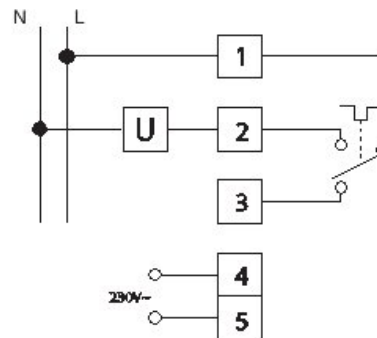
- Термостат для монтажа в установочную коробку шириной 3 модуля (503)
- Регулирование температуры +5...+30°C
- Светодиод для индикации работы установки
- Настенный монтаж со стандартными обрамлениями:
 - BTicino (серия «Living International»)
 - Gewiss (серии «Playbus» и «Playbus Young»)
 - Vimar (серии «Idea» и «Idea Rondo»)



Тип 1T.51.8.230	Цвет Серый RAL 7016
---------------------------	-------------------------------



Габаритный чертеж



Электрическая принципиальная схема

Оборудование для жилых и офисных зданий

Технические характеристики	
Электропитание	230 V AC (+10% - 15%)
Конфигурация контактов	1 CO
Расчетная нагрузка	5 A 250 V AC
Диапазон регулирования температуры	(+5...+30)°C
Дифференциал переключения Вкл/Выкл	$\Delta t = 0.2...0.4$ K
Температурный градиент	1 K/15 мин
Блокировка диапазона регулирования	Нет
Категория защиты	IP 20

404