

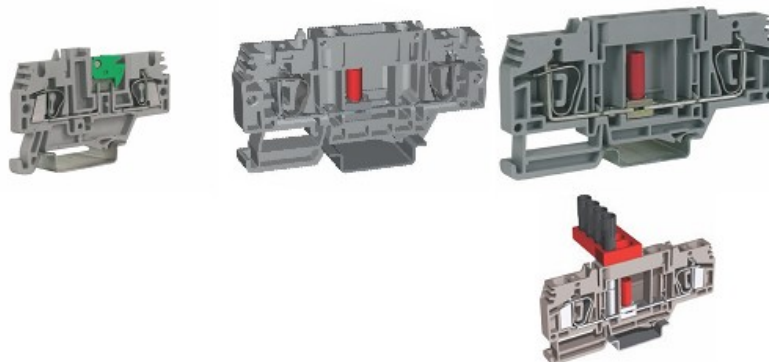
HMS, HSCB клеммы пружинные с разъединителем

Пружинные зажимы

Серия Н

с корпусом из полиамида

- Класс горючести V0
- Размыкание рычагом или подвижной перемычкой
- Для тестовых и измерительных цепей
- Универсальное крепление на типы реек PR/3 в соответствии с МЭК 60715, и TH35
- Доступны в стандартном (сером цвете PAL 7042) и цвете промышленной безопасности (Ex) (синий PAL 5015)



клемные зажимы с разъемной подвижной перемычкой и тестовым разъемом

Серая версия	HMS.2/GR		HSCB.4/GR		HSCB.6/GR	
	Код	HS200GR	Код	HB100GR	Код	HB200GR
Синяя версия (Ex)						
Технические характеристики						
Тип	проходная		проходная 1 вход и 2 вывода		проходная 2 входа и 2 вывода	
Номинальное сечение провода (мм²)	2,5		4		6	
Подключаемое сечение провода						
гибкий (мм²)	0,2 - 4		0,2 - 6		0,2 - 10	
жесткий (мм²)	0,2 - 4		0,2 - 6		0,2 - 10	
множильный с наконечником (мм²)	2,5 - WP25/14		4 - WP40/16		6 - WP60/20	
Номинал. напряж. / ток / калибр	МЭК 609-47-7-1		800 В / 32 А / A4		800 В / 41 А / A5	
Номинал. напряж. / ток / АМС	UL - cUL		-		-	
Пиковое напряжение / кате горюч. загрязненности	6 КВ / 3		6 КВ / 3		6 КВ / 3	
Длина зачистки изоляции (мм)	13		13		13	
Момент затяжки тестовый / рекомендуемый (Нм)	-		6,2		8,2	
Высота / ширина / толщина	37 / 66 / 5,2		45 / 86 / 6,2		48 / 97 / 8,2	
Высота / ширина / толщина	45 / 66 / 5,2		58 / 86 / 6,2		56 / 97 / 8,2	
Высота / ширина / толщина	-		-		-	
АКСЕССУАРЫ						
Торцевой изолятор	серый бежевый синий		HMB10GR		HMB20GR	
Сборные перемычки с постоянной иммутацией (с защитой по IP20)	PTC03/02 полоска PTC0302 PTC03/03 полоска PTC0303 PTC03/05 полосок PTC0305 PTC03/10 полосок PTC0310 PTC03/00 (47 полосок) PTC0300		PTC05/02 полоска PTC0502 PTC05/03 полоска PTC0503 PTC05/05 полосок PTC0505 PTC05/10 полосок PTC0510 PTC05/00 (40 полосок) PTC0500		PTC08/02 полоска PTC0802 PTC08/03 полоска PTC0803 PTC08/05 полосок PTC0805 PTC08/10 полосок PTC0810 PTC08/00 (30 полосок) PTC0800	
Номинальный ток для перемычек (А)	24		32		41	
Идентификационная лента для перемычек (100 мм)	зеленый		PTC0990		PTC0990	
Разделитель перемычек	-		-		DFM/500 DF500	
Перемычка втычная	-		-		-	
Цветные разделители	красный, зеленый, белый		DH04..		-	
Вставляемый тестовый разъем	-		-		PSD/0 PD017	
Тестовый штекер	SDD1 DD001		-		SDD/1 DD001	
Сборный тестовый штекер	SDH/5 DH005		SDH/6 DH006		-	
Нумерационная лента	SHZ/2 SH001		SHZ/4 SH004		SHZ/6 SH006	
Проводящий элемент	SHF/PT DH501		SHF/PT DH501		-	
Торцевой изолятор для сборного тестового разъема	-		-		-	
Сигнальный элемент	-		-		-	
Отвертка для работы с зажимом	CCN/2,5-4 CCN02		CCN/2,5-4 CCN02		CCN/6 CCN06	
Винты и рукова для перемычкощеп элементов (с тестовыми разъемами)	-		-		HSCB/6/CPM HB205	
Перемыкающий элемент для 2-х соседних зажимов для 4-х соседних зажимов	-		-		HSCB/6/PO/2 HB203 HSCB/6/PO/4 HB204	
Маркировочные таблички отпечатанные или чистые	CNU/8 NU... BTU для PR/DIN и PR/3 BT005 BTO BT007 BT/3 для PR/3 BT003		CNU/8 NU... BTU для PR/DIN и PR/3 BT005 BTO BT007 BT/3 для PR/3 BT003		CNU/8 NU... BTU для PR/DIN и PR/3 BT005 BTO BT007 BT/3 для PR/3 BT003	
Торцевой фиксатор	-		-		-	
Устаноочная рейка в соответствии с МЭК 60715	PR/3/AC сталь 02135 PR/3/AS с перфорацией 02140		PR/3/AC сталь 02135 PR/3/AS с перфорацией 02140		PR/3/AC сталь 02135 PR/3/AS с перфорацией 02140	